

C 章記衛廚



TENCO

電光牌 / 御の糞
www.chenchi-tenco.com.tw

CATALOG 2024



2024 目錄頁次

標章 / 標示說明 02

馬桶設備 03~25

- 智慧型馬桶設備 04~05
- 潔屁電腦馬桶座設備 06~07
- 單體馬桶設備 08~11
- 二件式馬桶設備 (坐式、自動化) 12~15
- 小兒 / 蹲式馬桶設備 16~19
- 沖水凡而 / 電沖配件 19
- 水箱配件 20~22
- 馬桶蓋 / 馬桶施工法 23~25

面盆設備 26~35

- 面盆自動化設備 / 小兒面盆設備 27~32
- 面盆施工法 / 改搭配件對照表 33~35

浴櫃設備 36~42

- 浴櫃設備 36~40
- 檯上盆設備 41~42

檯面設備 42~46

- 檯面式面盆安裝法 42
- 馬槽型檯面 46

便斗設備 47~57

- 背給水便斗 53~54
- 電眼控制器 / 指壓沖水凡而 55~56
- 散水器 / 改搭配件 對照表 / 便斗安裝法 56~57

拖布盆設備 58~59

社會福祉設備 60~72

- 社福背墊 / 社福化妝鏡 65
- 社福法規 66~68
- 安全扶手系列 69~72

電眼自動龍頭 / 烘手機 / 通風扇 73~77

- 烘手機 / 通風扇 / 乾燥機 76~77

龍頭系列 78~85

- 無鉛龍頭 79~80
- 龍頭系列(面盆、沐浴) 81~85
- 混合龍頭 85
- 一般龍頭 86

給排水銅器 87~88

- 給排水銅器_A1~A3 87~88
- 化驗龍頭等 / 浮動凡而 88

緊急沖身洗眼器 89~90

屋頂 / 地板落水頭 91~100

- 大型地板落水 97~100

浴缸設備 101~104

- 獨立式浴缸 101
- 按摩浴缸注意事項 103
- 按摩浴缸龍頭配件 / 淋浴柱 103~104

豪華化妝鏡 / 浴室配件 105~113

- 化妝鏡 106~107
- 浴室配件 108~113

電熱水器 / 雷姆 / 瞬熱 / 瓦斯熱水器 114~120

- 電熱水器 (90系列) 115~116
- 電熱水器 (92系列) / 注意事項 117
- 雷姆 / 瞬熱 / 瓦斯熱水器 118~120



標章、標示說明



MIT微笑標章
台灣製產品之辨識標章

認可登錄標誌
品質管理系統認可登錄標誌



正字標記
產品品質符合CNS

金級省水標章

符合經濟部水利署省水規格認證之節約用水產品辨識章
(大號須在四.八公升以下，小號須在三公升以下)



省水標章
符合經濟部水利署省水規格認證之節約用水產品辨識章
(大號須在六公升以下，小號須在三公升以下)

環保標章

行政院環保署推廣綠色消費暨推動可回收、低污染、省資源之產品辨識標章



驗證登錄
產品於出廠或進口前先行完成檢驗程序

奈米標章

台灣奈米技術產業發展協會之辨識標章



【訂】

訂製品
依客戶需求生產，訂製品恕不接受退貨

限量品

限量銷售，售完即止

【限】



- 智慧型馬桶設備
- 潔屁電腦馬桶座
- 單體馬桶設備
- 二件式馬桶設備
- 坐式、自動化、小兒蹲式馬桶設備
- 水箱配件、沖水凡而、電沖配件
- 馬桶蓋、馬桶施工法

馬桶設備



智慧始動



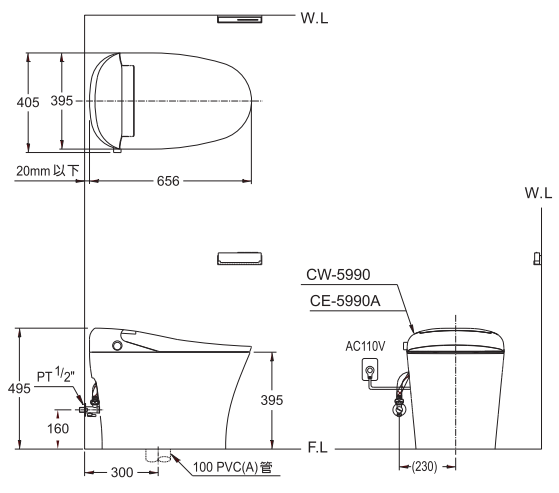
SCE5990 智慧馬桶 \$93,000

人體工學的外型與人性化的功能設計，給全家人最貼心的呵護！
遙控随心放置，乾淨俐落好清理，滿足高品味生活的你。



尺寸	656x395x495mm
沖水量	4.8ℓ
排水管距	30 cm
沖水方式	漩沖噴射虹吸
施工方式	乾式施工附油泥
加熱方式	瞬熱式加溫
額定電壓	110V 60Hz 1200W
適用水壓	1.4~7.5 kg/cm ²

尺寸圖



SIAA
ISO22196
抗菌座圈

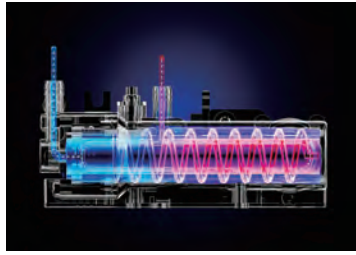
SUS
316
噴頭

IPX4
防潑水



螢幕狀態顯示

即時顯示水溫、座溫等資訊，狀態清晰明瞭。



瞬熱式加溫

即開即熱免等待，無水箱不滋生細菌，不需提前加熱更省電。



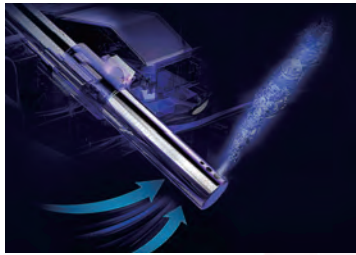
自動掀蓋

靠近即自動感應掀蓋，減少觸碰馬桶的機會，更衛生健康。



一鍵旋鈕

化繁為簡，操作簡單，洗、烘、沖，一轉搞定。



氣泡水柱

噴嘴底部導入空氣，水氣混合讓出水更柔和，觸感更細緻。



柔光夜燈

無需摸黑，微光不影響家人睡眠。



後洗淨

清洗肛門臀部，避免擦拭不乾淨，減少手部接觸，舒適、乾淨又衛生。



前洗淨

專為婦女設計，小號之後沖洗清潔，呵護私密處清爽乾淨。



水溫設定

4段水溫設定，冬天沖洗就是一種享受。



暖座設定

4段座溫設定，冬天臀部不再冷冰冰。



烘乾

優化風道與加溫產生高效、穩定暖風，大幅縮短烘乾時間並提升舒適體驗。



噴嘴清潔

採用#316不銹鋼噴嘴，污物不易附著，使用前、後都會自動清潔。

一鍵組合

- 一鍵清洗** 自動執行40秒[後洗淨] → 20秒[按摩洗淨] → 2分鐘[烘乾] → [停止]，一氣呵成。
- 女性護理** 以第2段水壓、高段水溫，自動執行[前洗淨]，清洗2分鐘後結束，一鍵自動完成清潔。
- 兒童模式** 以最小水壓、中段水溫，自動執行[後洗淨]，清洗30秒後結束，一鍵自動完成清潔。

- 抗菌座圈** 採用抗菌材料抑制細菌滋生，長久保持乾淨衛生。
- 自動沖水** 使用者離座5秒後，自動沖洗馬桶。(可關閉自動)
- 無線遙控** 隨心擺設，簡單明瞭，溫度、強度、角度全部操之在己。
- 著坐潤壁** 著坐即自動預沖水，潤濕馬桶壁面，減少污物沾附。
- 停電應變** 可內裝9V電池，遇停電時可按側面旋鈕即可沖水。

貼心防護				人性化設計										清潔功能												
漏電安全防護	節能省電	防止逆流	夜燈	抗菌座圈	離座自動沖水	著坐潤壁	氣泡水柱	螢幕顯示狀態	自動掀蓋	無線遙控器	瞬熱式加溫	緩降座圈	兒童模式	自動除臭	噴嘴位置調整	四段水溫控制	四段水溫控制	四段水溫控制	一鍵清洗	按摩洗淨	自動清洗	烘乾	噴嘴自潔	強力洗淨(通便)	前洗淨	後洗淨

瞬熱式 潔屁電腦馬桶座

冷熱按摩

冷熱水交替循環按摩，預防痔瘡便秘；加上氣泡柔和水柱，極致貼心的呵護。

抗菌座圈

採用銀離子抗菌材料抑制細菌滋生，持久保持乾淨衛生。

暖風烘乾

優化風道與加溫系統產生高效穩定暖風，大幅縮短烘乾時間並提升舒適體驗。

紫外線噴嘴殺菌

使用後自動清洗噴嘴，並啟動紫外線殺菌，雙重防護並且避免交叉感染。

CW-1012

潔屁電腦馬桶座 \$28,000

優雅細緻的線條外型與智能設計，暖座、清潔、保養一次完成，遙控隨心放置，沒有側操作面板，更加乾淨俐落好清理，滿足高品味生活的你。



座溫調整



水溫調整



前洗淨



後洗淨



烘乾功能



紫外線殺菌



冷熱按摩



按摩洗淨



遙控器

CW-1011

潔屁電腦馬桶座 \$23,000

優雅細緻的線條外型與智能設計，暖座、清潔、保養一次完成，滿足高品味生活的你。



座溫調整



水溫調整



前洗淨



後洗淨



烘乾功能



紫外線殺菌



冷熱按摩



按摩洗淨

CW-1013

潔屁電腦馬桶座 \$23,000

優雅細緻的線條外型與智能設計，暖座、清潔、保養一次完成，滿足高品味生活的你。



座溫調整



水溫調整



前洗淨



後洗淨



烘乾功能



兒童模式



除臭功能



按摩洗淨

CW-1016 / CW-1016S

潔屁電腦馬桶座 \$24,000

人體工學的外型與人性化的功能，就座到離座，暖座、清潔一次完成。



座溫調整



水溫調整



強力洗淨



前洗淨



後洗淨



脈衝洗淨



按摩洗淨



兒童模式



節能省電

CW-1018

潔屁電腦馬桶座 \$30,000

人體工學的外型與人性化的功能設計，給全家人最貼心的呵護！遙控隨心放置，沒有側操作面板，更加乾淨俐落好清理，滿足高品味生活的你。



座溫調整



水溫調整



強力洗淨



前洗淨



後洗淨



兒童模式



脈衝洗淨



按摩洗淨



節能省電



烘乾功能



除臭功能



用戶預設



脈衝+按摩

噴嘴前後移動，水柱弱至強循環按摩，預防痔瘡便秘，極致貼心的呵護。



氣泡清洗

用空氣泵混入氣泡，以強而有力、質地柔和地進行清洗。



暖座設定

可設定多段座溫，冬天如廁倍感舒適。



強力洗淨/通便

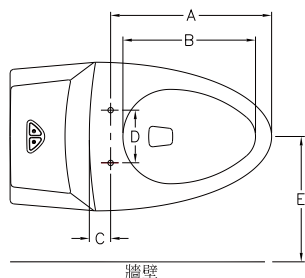
比普通清洗更強有力的水流，亦有助於刺激肛門，排便更順暢。

型號 & 功能列表		CW-1011	CW-1012	CW-1013	CW-1016(S)	CW-1018
清潔功能	後洗淨	●	●	●	●	●
	前洗淨	●	●	●	●	●
	強力洗淨(通便)			●	●	●
	氣泡沖洗	●	●	●	●	●
	烘乾	●	●	●		●
人性化設計	自動清洗	●	●	●		●
	脈衝洗淨				●	●
	按摩洗淨	●	●	●	●	●
	冷熱按摩	●	●			
	多段水壓控制	五	五	四	五	五
	四段水溫控制	●	●	●	●	●
	四段座溫控制	●	●	●	●	●
	噴嘴位置調整	●	●	●	●	●
	緩降座圈	●	●	●	●	●
	噴嘴自潔	●	●	●	●	●
	兒童模式			●	●	●
	無線遙控器		●			●
	多用戶預設					●
	除臭			●		●
貼心防護	奈米抗菌座圈	●	●	●		
	夜燈	●	●	●		
	紫外線殺菌	●	●			
	節能省電	●	●	●	●	●
	漏電安全防護	●	●	●	●	●
主要規格	瞬熱式加熱	●	●	●	●	●
	主要材質	PP	PP	機身ABS/座圈PP	ABS	
	適用水壓	0.8~8 kgf/cm ²	0.8~8 kgf/cm ²	0.6~7.5kgf/cm ²	0.7~5 kgf/cm ²	
	額定電壓	AC110V 60Hz				
	產品尺寸(mm)	518(L) 464(W) 123(H)	518(L) 410(W) 123(H)	508(L) 445(W) 125(H)	CW-1016 528(L) 496(L) 470(W) 470(W) 145(H) 145(H)	CW-1016S 496(L) 470(W) 145(H)

※本產品使用瞬熱式加熱，假設環境之電源採燈管與插座迴路共線時，可能造成浴室燈源閃爍。

可適用於各廠牌馬桶

機種	CW-1016S	CW-1011 CW-1012 CW-1016 CW-1018
A	440mm	450~490mm
B	320~355mm	320~385mm
C	50mm以上	
D	140~170mm	
E	到牆壁350mm以上	



安裝後可能略大/小於馬桶本體座圈，但不影響正常使用。

配搭TENCO馬桶建議表

CW-1011	C-5971、C-5660、C-5662、C-5962、C-5965、C-5963
CW-1012	C-5971、C-5660、C-5662、C-5962、C-5965、C-5963
CW-1013	C-5964
CW-1016	C-5971、C-5975、C-5660、C-5662、C-5962、C-5963
CW-1016S	C-5530X、C-5540X、C-5965
CW-1018	C-5971、C-5975、C-5660、C-5662、C-5962、C-5963



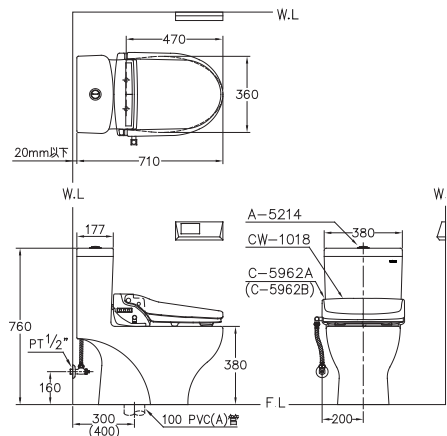
SC5962A-TE5

二段式單體馬桶設備

\$50,300

- C-5962A 單體馬桶 \$17,900
- A-5214 二段式單體水箱配件 \$2,400
- CW-1018 潔屁電腦馬桶座 \$30,000
- 馬桶尺寸：710×380×760 mm
- 沖水量：小號3ℓ、大號4.8ℓ
- 排水口距：30cm
- 沖洗方式：噴射虹吸式
- 瓷器色別：白色

※SC5962B-TE5 (排水口距40cm)



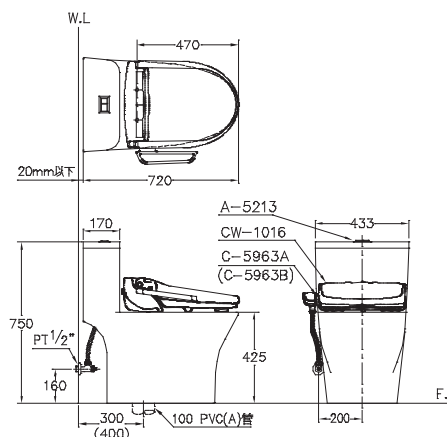
SC5963A-TE4

二段式單體馬桶設備

\$41,400

- C-5963A 單體馬桶 \$15,000
- A-5213 二段式單體水箱配件 \$2,400
- CW-1016 潔屁電腦馬桶座 \$24,000
- 馬桶尺寸：720×433×750 mm
- 沖水量：小號3ℓ、大號4.8ℓ
- 排水口距：30cm
- 沖洗方式：噴射虹吸式
- 瓷器色別：白色

※SC5963B-TE4 (排水口距40cm)



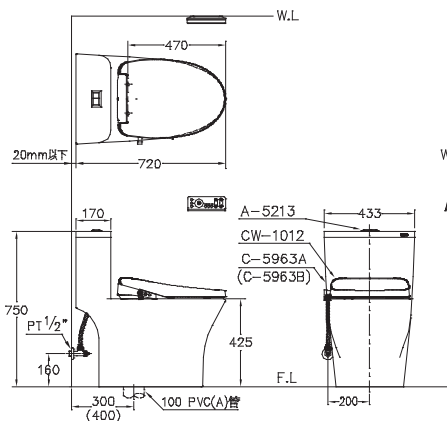
SC5963A-TE7

二段式單體馬桶設備

\$45,400

- C-5963A 單體馬桶 \$15,000
- A-5213 二段式單體水箱配件 \$2,400
- CW-1012 潔屁電腦馬桶座 \$28,000
- 馬桶尺寸：720×433×750 mm
- 沖水量：小號3ℓ、大號4.8ℓ
- 排水口距：30cm
- 沖洗方式：噴射虹吸式
- 瓷器色別：白色

※SC5963B-TE7 (排水口距40cm)



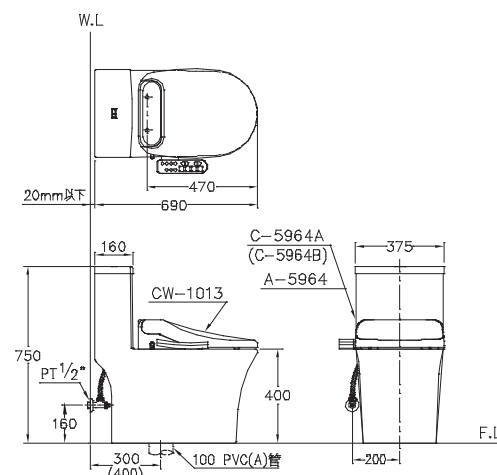
SC5964A-TE8

二段式單體馬桶設備

\$36,200

- C-5964A 單體馬桶 \$11,200
- A-5964 二段式單體水箱配件 \$2,000
- CW-1013 潔屁電腦馬桶座 \$23,000
- 馬桶尺寸：690×375×750 mm
- 沖水量：小號3ℓ、大號4.8ℓ
- 排水口距：30cm
- 沖洗方式：噴射虹吸式
- 瓷器色別：白色

※SC5964B-TE8 (排水口距40cm)





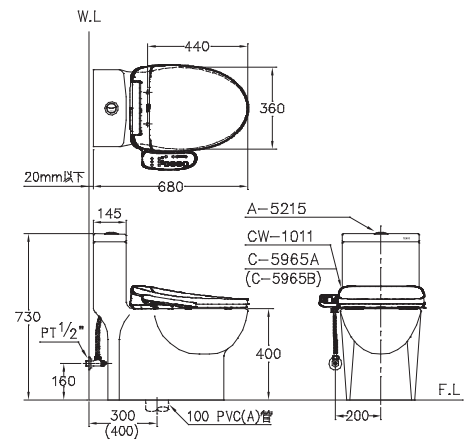
SC5965A-TE6

二段式單體馬桶設備

\$35,500

- C-5965A 單體馬桶 \$10,500
- A-5215 二段式單體水箱配件 \$2,000
- CW-1011 潔屁電腦馬桶座 \$23,000
- 馬桶尺寸：680×360×730 mm
- 沖水量：小號3ℓ、大號4.8ℓ
- 排水口距：30cm
- 沖洗方式：噴射虹吸式
- 瓷器色別：白色

※SC5965B-TE6 (排水口距40cm) 🏠



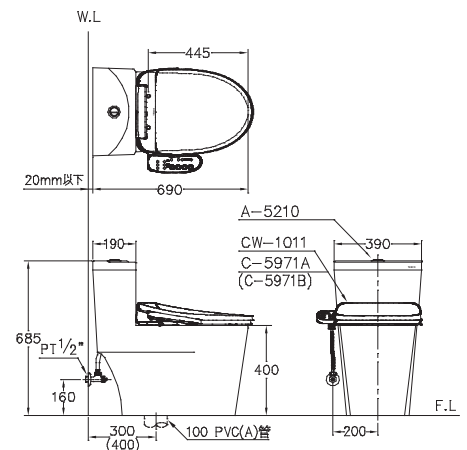
SC5971A-TE6

二段式單體馬桶設備

\$40,400

- C-5971A 單體馬桶 \$15,000
- A-5210 二段式單體水箱配件 \$2,400
- CW-1011 潔屁電腦馬桶座 \$23,000
- 馬桶尺寸：690×390×685 mm
- 沖水量：小號3ℓ、大號4.8ℓ
- 排水口距：30cm
- 沖洗方式：噴射虹吸式
- 瓷器色別：白色

※SC5971B-TE6 (排水口距40cm) 🏠



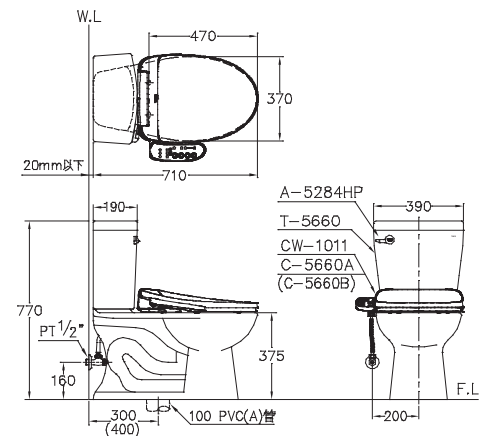
SC5660A-TE6

二段式馬桶設備

\$35,500

- C-5660A 馬桶 \$6,700
- T-5660 水箱 \$3,500
- A-5284HP 二段式水箱配件 \$2,300
- CW-1011 潔屁電腦馬桶座 \$23,000
- 馬桶尺寸：710×370×375 mm
- 水箱尺寸：390×190×380 mm
- 沖水量：小號3ℓ、大號4.8ℓ
- 排水口距：30cm
- 沖洗方式：噴射虹吸式
- 瓷器色別：白色

※SC5660B-TE6 (排水口距40cm) 🏠



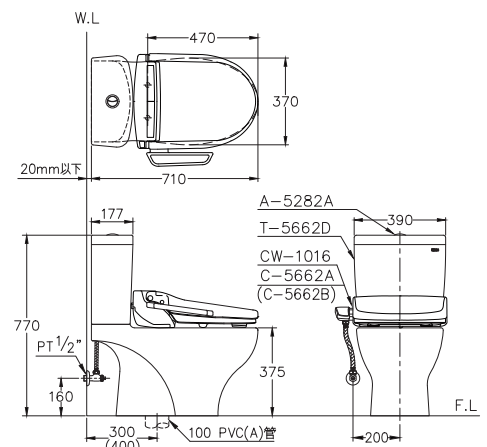
SC5662AD-TE4

二段式馬桶設備

\$38,300

- C-5662A 馬桶 \$8,100
- T-5662D 水箱 \$3,800
- A-5282A 二段式水箱配件 \$2,400
- CW-1016 潔屁電腦馬桶座 \$24,000
- 馬桶尺寸：710×370×375 mm
- 水箱尺寸：390×177×380 mm
- 沖水量：小號3ℓ、大號4.8ℓ
- 排水口距：30cm
- 沖洗方式：噴射虹吸式
- 瓷器色別：白色

※SC5662BD-TE4 (排水口距40cm) 🏠





SC5962A-T

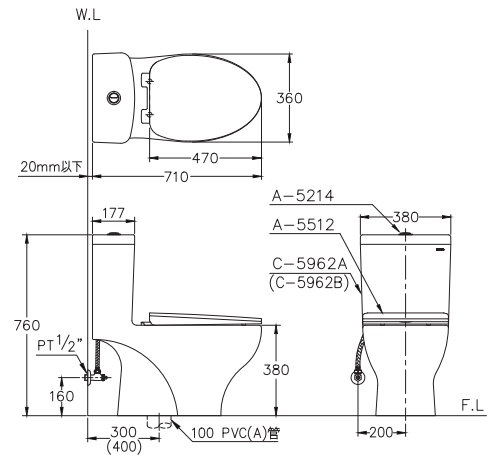
二段式單體馬桶設備

\$22,500

- C-5962A 單體馬桶 \$17,900
- A-5214 二段式單體水箱配件 \$2,400
- A-5512 馬桶蓋 (緩降) \$2,200

- 馬桶尺寸：710×380×760 mm
- 沖水量：小號3ℓ、大號4.8ℓ
- 排水口距：30cm
- 沖洗方式：噴射虹吸式
- 瓷器色別：白色

※SC5962B-T (排水口距40cm)



SC5963A-T

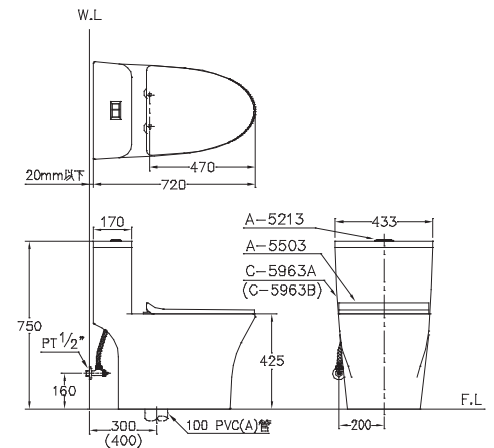
二段式單體馬桶設備

\$19,600

- C-5963A 單體馬桶 \$15,000
- A-5213 二段式單體水箱配件 \$2,400
- A-5503 馬桶蓋 (緩降) \$2,200

- 馬桶尺寸：720×433×750 mm
- 沖水量：小號3ℓ、大號4.8ℓ
- 排水口距：30cm
- 沖洗方式：噴射虹吸式
- 瓷器色別：白色

※SC5963B-T (排水口距40cm)



SC5964A-T

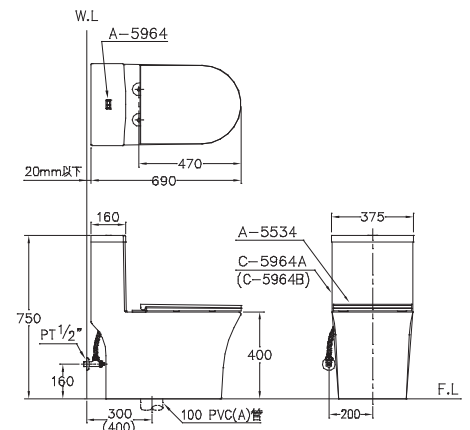
二段式單體馬桶設備

\$15,000

- C-5964A 單體馬桶 \$11,200
- A-5964 二段式單體水箱配件 \$2,000
- A-5534 馬桶蓋 \$1,800

- 馬桶尺寸：690×375×750 mm
- 沖水量：小號3ℓ、大號4.8ℓ
- 排水口距：30cm
- 沖洗方式：噴射虹吸式
- 瓷器色別：白色

※SC5964B-T (排水口距40cm)



SC5965A-T

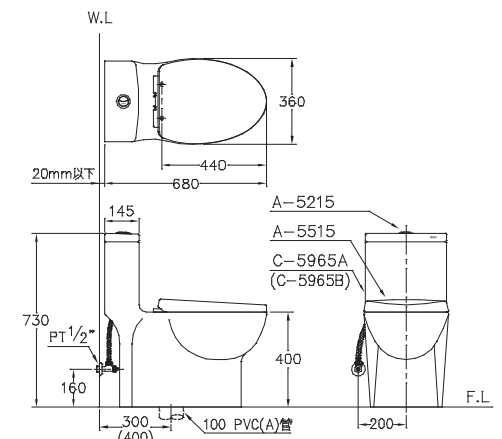
二段式單體馬桶設備

\$14,000

- C-5965A 單體馬桶 \$10,500
- A-5215 二段式單體水箱配件 \$2,000
- A-5515 馬桶蓋 (緩降) \$1,500

- 馬桶尺寸：680×360×730 mm
- 沖水量：小號3ℓ、大號4.8ℓ
- 排水口距：30cm
- 沖洗方式：噴射虹吸式
- 瓷器色別：白色

※SC5965B-T (排水口距40cm)





SC5971A-T

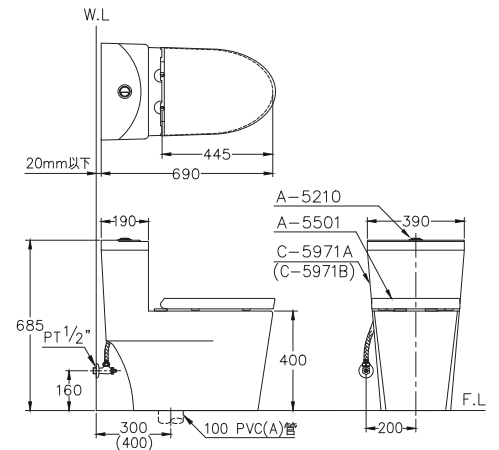
二段式單體馬桶設備

\$19,600

- C-5971A 單體馬桶 \$15,000
- A-5210 二段式單體水箱配件 \$2,400
- A-5501 馬桶蓋(緩降) \$2,200

- 馬桶尺寸：690×390×685 mm
- 沖水量：小號3ℓ、大號4.8ℓ
- 排水口距：30cm
- 沖洗方式：噴射虹吸式
- 瓷器色別：白色

※SC5971B-T (排水口距40cm) 🌿



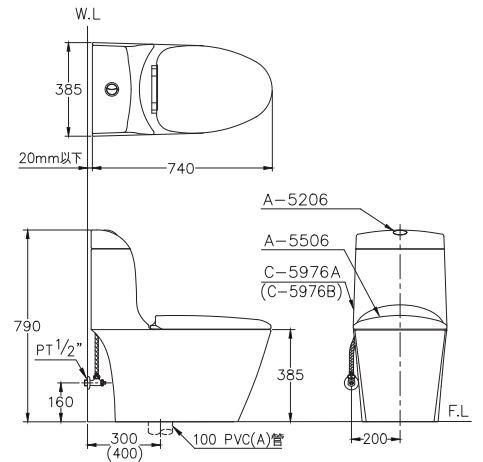
SC5976A-T 【限】

二段式單體馬桶設備

\$24,900

- C-5976A 單體馬桶 \$20,000
- A-5206 二段式單體水箱配件 \$2,400
- A-5506 馬桶蓋(緩降) \$2,500

- 馬桶尺寸：740×385×790 mm
- 沖水量：小號3ℓ、大號4.8ℓ
- 排水口距：30cm
- 沖洗方式：噴射虹吸式
- 瓷器色別：白色



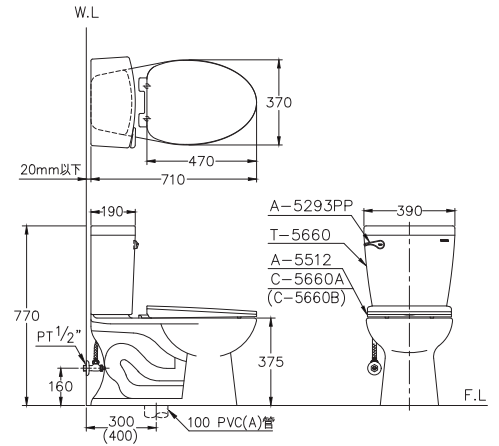


SC5660A

馬桶設備

\$14,100

- C-5660A 馬桶 \$6,700
 - T-5660 水箱 \$3,500
 - A-5293PP 水箱配件 \$1,700
 - A-5512 馬桶蓋 (緩降) \$2,200
- 馬桶尺寸：710×370×375 mm
 • 水箱尺寸：390×190×380 mm
 • 沖水量：4.8ℓ
 • 排水口距：30cm
 • 沖洗方式：噴射虹吸式
 • 瓷器色別：白色
- ※SC5660B (排水口距40cm) 🍌

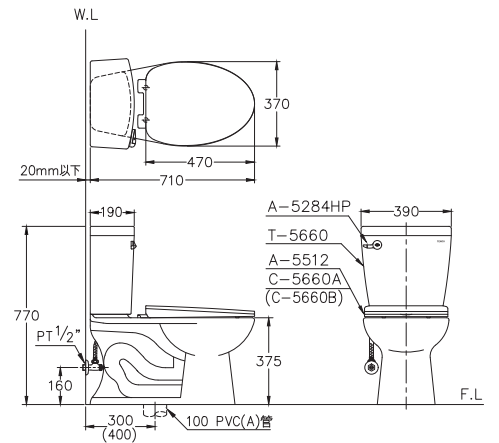


SC5660A-T

二段式馬桶設備

\$14,700

- C-5660A 馬桶 \$6,700
 - T-5660 水箱 \$3,500
 - A-5284HP 二段式水箱配件 \$2,300
 - A-5512 馬桶蓋 (緩降) \$2,200
- 馬桶尺寸：710×370×375 mm
 • 水箱尺寸：390×190×380 mm
 • 沖水量：小號3ℓ、大號4.8ℓ
 • 排水口距：30cm
 • 沖洗方式：噴射虹吸式
 • 瓷器色別：白色
- ※SC5660B-T (排水口距40cm) 🍌

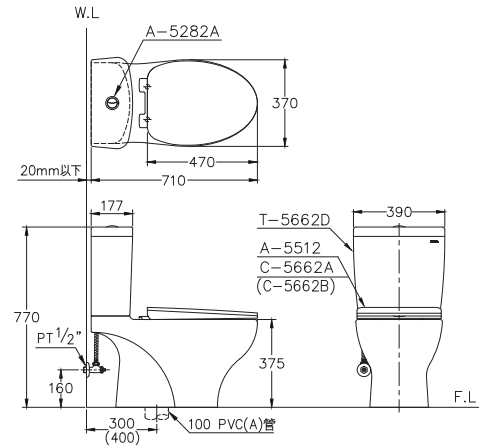


SC5662AD-T

二段式馬桶設備

\$16,500

- C-5662A 馬桶 \$8,100
 - T-5662D 水箱 \$3,800
 - A-5282A 二段式水箱配件 \$2,400
 - A-5512 馬桶蓋 (緩降) \$2,200
- 馬桶尺寸：710×370×375 mm
 • 水箱尺寸：390×177×380 mm
 • 沖水量：小號3ℓ、大號4.8ℓ
 • 排水口距：30cm
 • 沖洗方式：噴射虹吸式
 • 瓷器色別：白色
- ※SC5662BD-T (排水口距40cm) 🍌





SCE5538XA-I

馬桶電沖設備

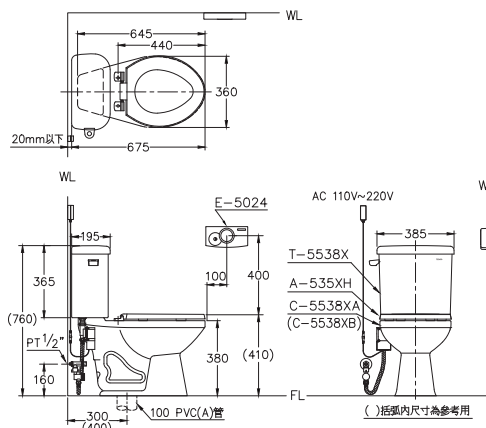
\$24,900

- C-5538XA 馬桶 \$5,200
- T-5538X 水箱 \$3,000
- E-5024 手動感應水箱配件 \$15,800
- A-535XH 馬桶蓋(無上蓋) \$900

- 馬桶尺寸：645×360×380 mm
- 水箱尺寸：385×195×365 mm
- 沖水量：6ℓ
- 排水口距：30cm
- 瓷色類別：白色、牙色

- 註：1. 適用水壓範圍1~6kgf/cm²
 2. E-5024主體AC式(110V~220V)，感應器使用3號鹼性電池。
 3. SCE5538XA-ID (DC式) **\$24,900**

※SCE5538XB-I (排水口距40cm)



SC5538XA

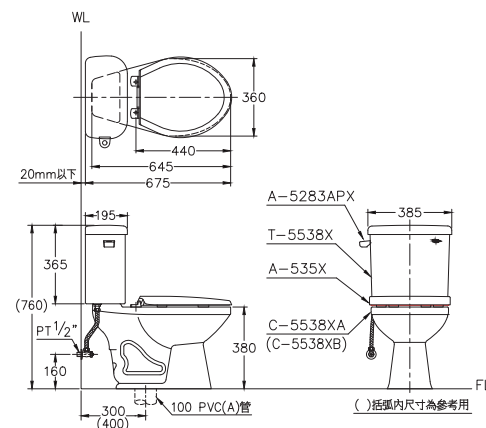
馬桶設備

\$11,300

- C-5538XA 馬桶 \$5,200
- T-5538X 水箱 \$3,000
- A-5283APX 水箱配件 \$1,900
- A-535X 馬桶蓋 \$1,200

- 馬桶尺寸：645×360×380 mm
- 水箱尺寸：385×195×365 mm
- 沖水量：4.8ℓ
- 排水口距：30cm
- 沖洗方式：虹吸式
- 瓷色類別：白色、牙色

- 註：C-5538XAK奈米馬桶 **\$6,500**
 ※SC5538XB (排水口距40cm)



SC5538XA-T

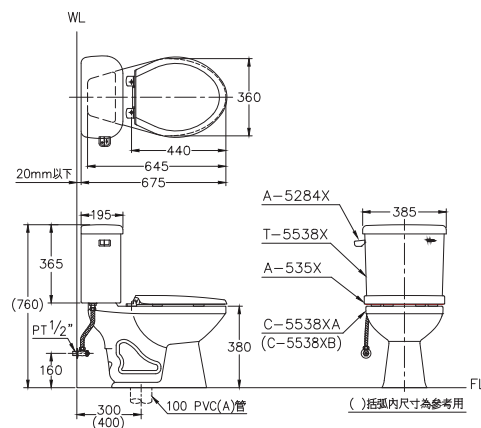
二段式馬桶設備

\$11,900

- C-5538XA 馬桶 \$5,200
- T-5538X 水箱 \$3,000
- A-5284X 二段式水箱配件 \$2,500
- A-535X 馬桶蓋 \$1,200

- 馬桶尺寸：645×360×380 mm
- 水箱尺寸：385×195×365 mm
- 沖水量：小號3ℓ、大號4.8ℓ
- 排水口距：30cm
- 沖洗方式：虹吸式
- 瓷色類別：白色、牙色

- 註：C-5538XAK奈米馬桶 **\$6,500**
 ※SC5538XB-T (排水口距40cm)



SC5538XAD-T

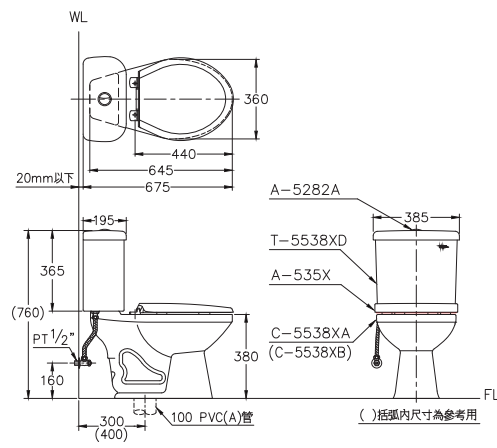
二段式馬桶設備

\$11,800

- C-5538XA 馬桶 \$5,200
- T-5538XD 水箱 \$3,000
- A-5282A 二段式水箱配件 \$2,400
- A-535X 馬桶蓋 \$1,200

- 馬桶尺寸：645×360×380 mm
- 水箱尺寸：385×195×365 mm
- 沖水量：小號3ℓ、大號4.8ℓ
- 排水口距：30cm
- 沖洗方式：虹吸式
- 瓷色類別：白色、牙色

- 註：C-5538XAK奈米馬桶 **\$6,500**
 ※SC5538XBD-T (排水口距40cm)





SCE5532X-I 馬桶電沖設備

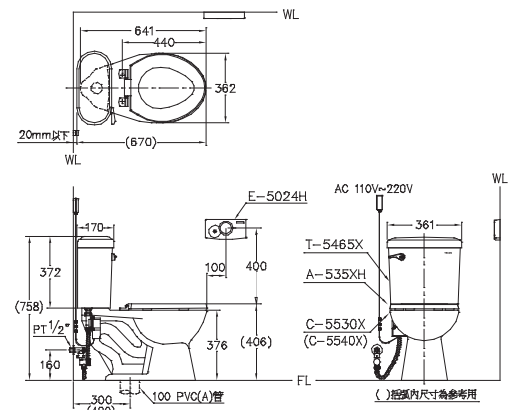
\$25,000

- C-5530X 馬桶 \$5,200
- T-5465X 水箱 \$3,100
- E-5024H 手動感應水箱配件 \$15,800
- A-535XH 馬桶蓋(無上蓋) \$900

- 馬桶尺寸：641×362×376 mm
- 水箱尺寸：361×170×372 mm
- 沖水量：6ℓ
- 排水口距：30cm
- 瓷器色別：白色、牙色

註：1. 適用水壓範圍1~6kgf/cm²
2. E-5024H主體AC式(110V~220V)，感應器使用3號鹼性電池。

3. SCE5532X-ID (DC式) \$25,000
※SCE5542X-I (排水口距40cm)



SC5532X 馬桶設備

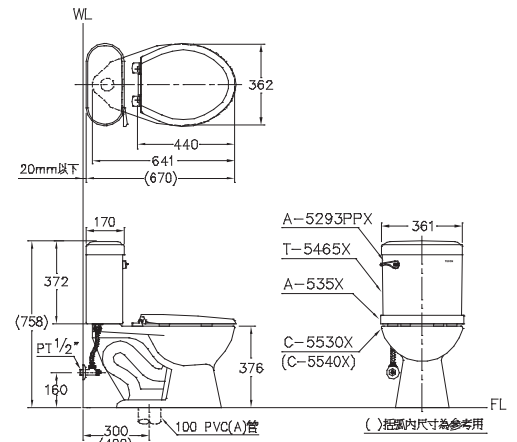
\$11,200

- C-5530X 馬桶 \$5,200
- T-5465X 水箱 \$3,100
- A-5293PPX 水箱配件 \$1,700
- A-535X 馬桶蓋 \$1,200

- 馬桶尺寸：641×362×376 mm
- 水箱尺寸：361×170×372 mm
- 沖水量：4.8ℓ
- 排水口距：30cm
- 沖洗方式：噴射虹吸式
- 瓷器色別：白色、牙色

註：1. C-5530XK奈米馬桶 \$6,500
2. 可換搭A-535馬桶蓋 \$1,900
或A-535S馬桶蓋(緩降) \$1,600

※SC5542X (排水口距40cm)



SC5532X-T 二段式馬桶設備

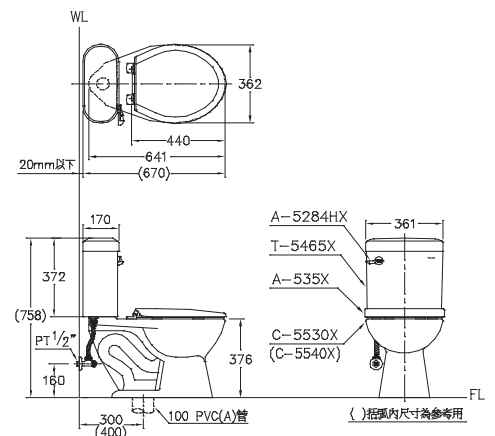
\$11,700

- C-5530X 馬桶 \$5,200
- T-5465X 水箱 \$3,100
- A-5284HX 二段式水箱配件 \$2,200
- A-535X 馬桶蓋 \$1,200

- 馬桶尺寸：641×362×376 mm
- 水箱尺寸：361×170×372 mm
- 沖水量：小號3ℓ、大號4.8ℓ
- 排水口距：30cm
- 沖洗方式：噴射虹吸式
- 瓷器色別：白色、牙色

註：1. C-5530XK奈米馬桶 \$6,500
2. 可換搭A-535馬桶蓋 \$1,900
或A-535S馬桶蓋(緩降) \$1,600

※SC5542X-T (排水口距40cm)





SCE5543XA-BD

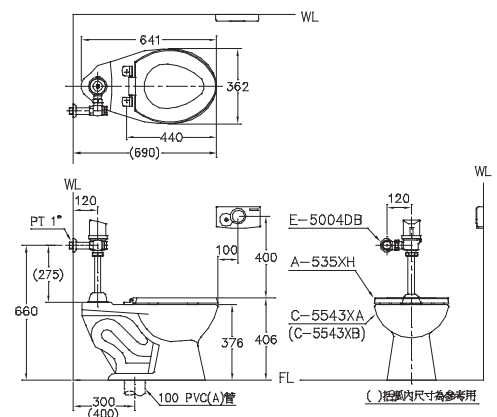
馬桶電沖設備 (DC式)

\$35,200

- C-5543XA 馬桶 \$5,600
- E-5004DB 手動感應沖水凡而 \$28,700
- A-535XH 馬桶蓋(無上蓋) \$900
- 馬桶尺寸：641×362×376 mm
- 沖水量：6ℓ
- 排水口距：30cm
- 瓷器色別：白色、牙色

註：1. 適用水壓範圍1.4~5kgf/cm²
2. E-5004DB主體及感應器，使用3號鹼性電池。

※SCE5543XB-BD (排水口距40cm)



SCE5543XA-B

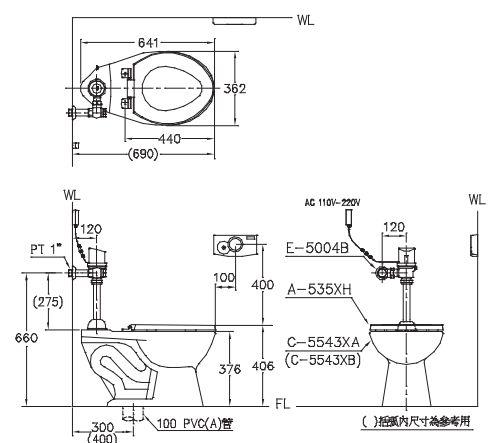
馬桶電沖設備

\$35,200

- C-5543XA 馬桶 \$5,600
- E-5004B 手動感應沖水凡而 \$28,700
- A-535XH 馬桶蓋(無上蓋) \$900
- 馬桶尺寸：641×362×376 mm
- 沖水量：6ℓ
- 排水口距：30cm
- 瓷器色別：白色、牙色

註：1. 適用水壓範圍1.4~5kgf/cm²
2. E-5004B主體AC式(110V-220V)，感應器使用3號鹼性電池。

※SCE5543XB-B (排水口距40cm)



SC5543XA-C

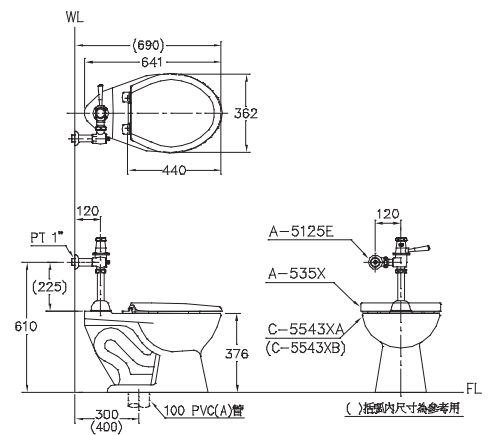
馬桶快沖設備 (油壓)

\$15,100

- C-5543XA 馬桶 \$5,600
- A-5125E 油壓沖水凡而 \$8,300
- A-535X 馬桶蓋 \$1,200
- 馬桶尺寸：641×362×376 mm
- 沖水量：4.8ℓ
- 排水口距：30cm
- 沖洗方式：噴射虹吸式
- 瓷器色別：白色、牙色

註：1. 適用水壓範圍0.5~4kgf/cm²
2. C-5543XAK奈米馬桶 \$6,900
3. 可換搭A-535馬桶蓋 \$1,900
或A-535S馬桶蓋(緩降) \$1,600

※SC5543XB-C (排水口距40cm)



SC5543XA-CT

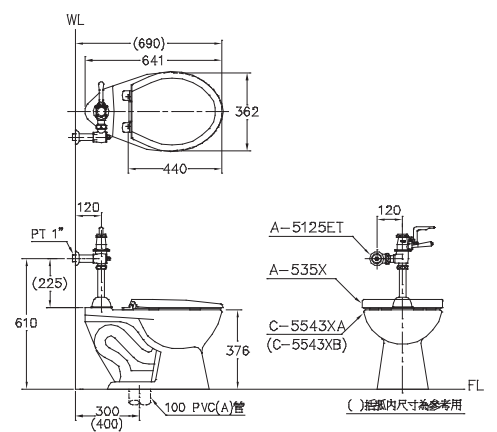
二段式馬桶快沖設備 (油壓)

\$16,300

- C-5543XA 馬桶 \$5,600
- A-5125ET 二段式沖水凡而 \$9,500
- A-535X 馬桶蓋 \$1,200
- 馬桶尺寸：641×362×376 mm
- 沖水量：小號3ℓ、大號4.8ℓ
- 排水口距：30cm
- 沖洗方式：噴射虹吸式
- 瓷器色別：白色、牙色

註：1. 適用水壓範圍0.5~4kgf/cm²
2. C-5543XAK奈米馬桶 \$6,900
3. 可換搭A-535馬桶蓋 \$1,900
或A-535S馬桶蓋(緩降) \$1,600

※SC5543XB-CT (排水口距40cm)





SC5700X

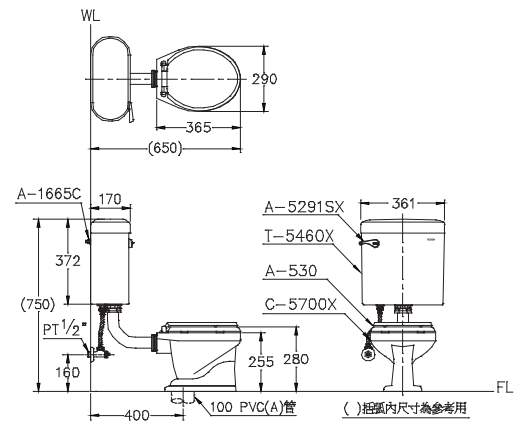
小兒馬桶設備

\$10,200

- C-5700X 小兒馬桶 \$4,000
- T-5460X 水箱 \$2,900
- A-5291SX 水箱配件 \$1,900
- A-530 小兒馬桶蓋 \$1,400
- A-1665C 膨脹螺絲

- 馬桶尺寸：365×290×255mm
- 水箱尺寸：361×170×372 mm
- 沖水量：6ℓ
- 排水口距：40cm
- 沖洗方式：沖出式
- 瓷器色別：白色

※C-5700X 牙色(365×290×285mm)



SC5700X-T

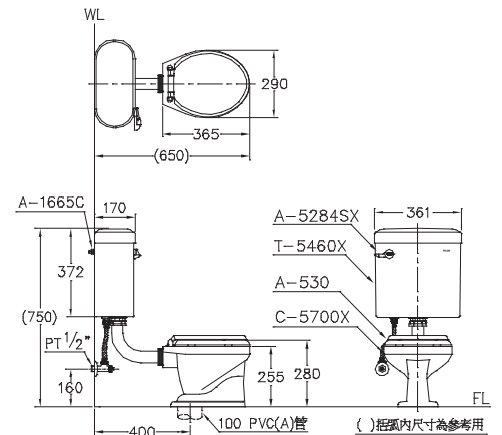
二段式小兒馬桶設備

\$10,500

- C-5700X 小兒馬桶 \$4,000
- T-5460X 水箱 \$2,900
- A-5284SX 二段式水箱配件 \$2,200
- A-530 小兒馬桶蓋 \$1,400
- A-1665C 膨脹螺絲

- 馬桶尺寸：365×290×255mm
- 水箱尺寸：361×170×372 mm
- 沖水量：小號3ℓ、大號4.8ℓ
- 排水口距：40cm
- 沖洗方式：沖出式
- 瓷器色別：白色

※C-5700X 牙色(365×290×285mm)



SC5220XH-T

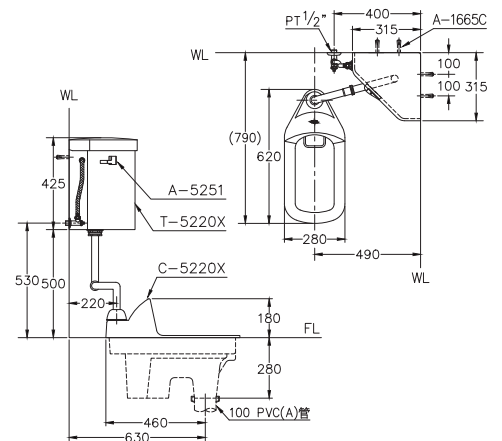
二段式馬桶設備

\$13,700

- C-5220X 蹲式馬桶 \$4,300
- T-5220X 三角水箱 \$3,700
- A-5251 二段式三角水箱配件 \$5,700
- A-1665C 膨脹螺絲

- 馬桶尺寸：620×280×460 mm
- 水箱尺寸：315×315×425 mm
- 沖水量：小號3ℓ、大號6ℓ
- 沖洗方式：沖出式
- 瓷器色別：白色、牙色

註：1. C-5220XK奈米馬桶 \$5,600
2. SC5220XH (一段配件A-5252P) \$13,500



SC5220X-C

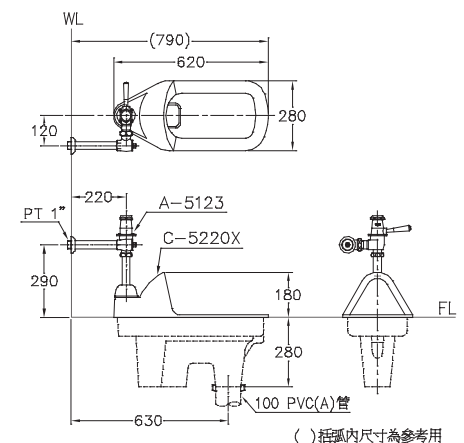
馬桶快沖設備 (油壓)

\$12,800

- C-5220X 蹲式馬桶 \$4,300
- A-5123 油壓沖水凡而 \$8,500

- 馬桶尺寸：620×280×460 mm
- 沖水量：6ℓ
- 沖洗方式：沖出式(手壓)
- 瓷器色別：白色、牙色

註：1. 適用水壓範圍0.5~4kgf/cm²
2. C-5220XK奈米馬桶 \$5,600
3. SC5220X-CT (二段油壓A-5123T) \$14,000



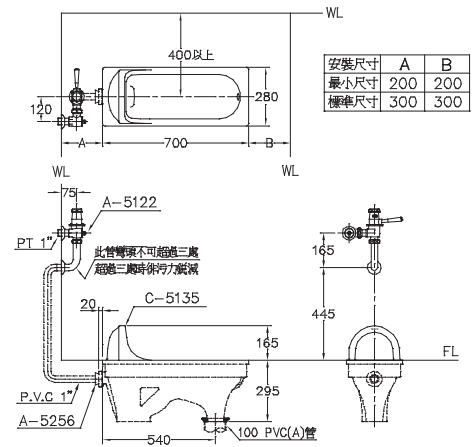
SC5135-C

馬桶快沖設備 (油壓)

\$14,100

- C-5135 加長型蹲式馬桶 \$6,000
- A-5122 油壓式沖水凡而 \$8,100
- A-5256 馬桶接頭
- 馬桶尺寸：700×280×460 mm
- 沖水量：4.8ℓ
- 沖洗方式：沖出式(手壓)
- 瓷器色別：白色、牙色

註：1.適用水壓範圍0.5~4kgf/cm²
2.C-5135K奈米馬桶 \$7,700



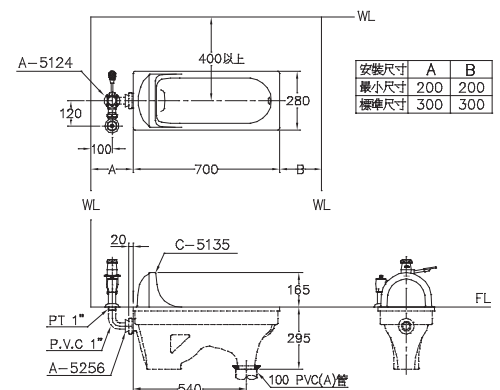
SC5135-D

馬桶快沖設備 (油壓)

\$13,600

- C-5135 加長型蹲式馬桶 \$6,000
- A-5124 油壓式沖水凡而 \$7,600
- A-5256 馬桶接頭
- 馬桶尺寸：700×280×460 mm
- 沖水量：4.8ℓ
- 沖洗方式：沖出式(腳踏)
- 瓷器色別：白色、牙色

註：1.適用水壓範圍0.5~4kgf/cm²
2.C-5135K奈米馬桶 \$7,700



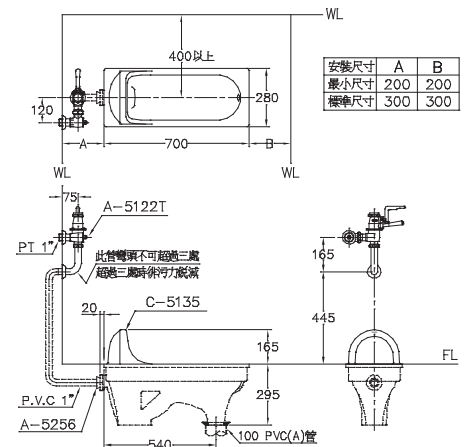
SC5135-CT

二段式馬桶快沖設備 (油壓)

\$15,300

- C-5135 加長型蹲式馬桶 \$6,000
- A-5122T 二段式油壓沖水凡而 \$9,300
- A-5256 馬桶接頭
- 馬桶尺寸：700×280×460 mm
- 沖水量：小號3ℓ、大號4.8ℓ
- 沖洗方式：沖出式(手壓)
- 瓷器色別：白色、牙色

註：1.適用水壓範圍0.5~4kgf/cm²
2.C-5135K奈米馬桶 \$7,700



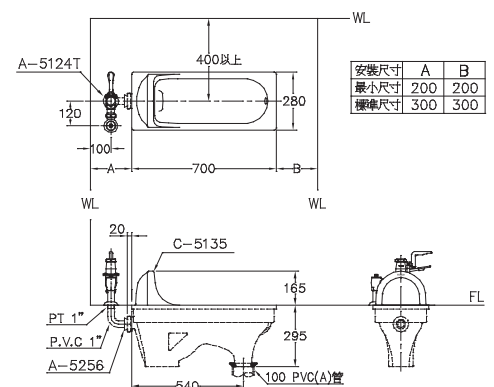
SC5135-DT

二段式馬桶快沖設備 (油壓)

\$14,900

- C-5135 加長型蹲式馬桶 \$6,000
- A-5124T 二段式油壓沖水凡而 \$8,900
- A-5256 馬桶接頭
- 馬桶尺寸：700×280×460 mm
- 沖水量：小號3ℓ、大號4.8ℓ
- 沖洗方式：沖出式(腳踏)
- 瓷器色別：白色、牙色

註：1.適用水壓範圍0.5~4kgf/cm²
2.C-5135K奈米馬桶 \$7,700



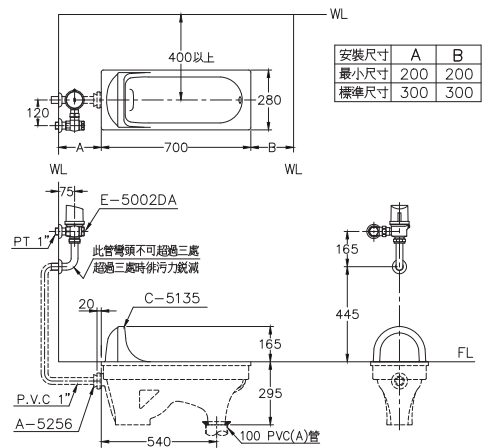
SCE5135-A

二段式馬桶電沖設備 (DC式) \$32,000

- C-5135 加長型蹲式馬桶 \$6,000
- E-5002DA 自動感應沖水凡而 \$26,000
- A-5256 馬桶接頭

- 馬桶尺寸：700×280×460 mm
- 沖水量：小號3ℓ、大號6ℓ
- 瓷器色別：白色、牙色

註：1. 適用水壓範圍1.4~5kgf/cm²
2. E-5002DA主體及感應器，使用3號鹼性電池。



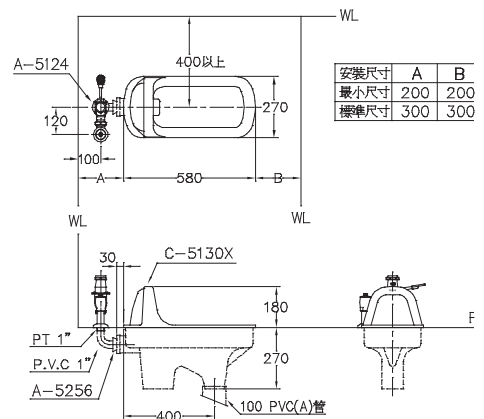
SC5130X-D

馬桶快沖設備 (油壓) \$11,600

- C-5130X 蹲式馬桶 \$4,000
- A-5124 油壓沖水凡而 \$7,600
- A-5256 馬桶接頭

- 馬桶尺寸：580×270×450 mm
- 沖水量：6ℓ
- 沖洗方式：沖出式(腳踏)
- 瓷器色別：白色、牙色

註：1. 適用水壓範圍0.5~4kgf/cm²
2. C-5130XK奈米馬桶 \$5,300



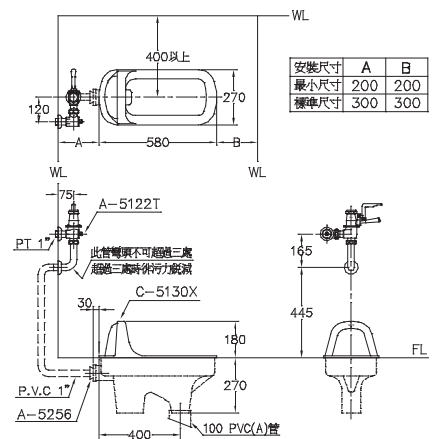
SC5130X-CT

二段式馬桶快沖設備 (油壓) \$13,300

- C-5130X 蹲式馬桶 \$4,000
- A-5122T 二段式油壓沖水凡而 \$9,300
- A-5256 馬桶接頭

- 馬桶尺寸：580×270×450 mm
- 沖水量：小號3ℓ、大號6ℓ
- 沖洗方式：沖出式(手壓)
- 瓷器色別：白色、牙色

註：1. 適用水壓範圍0.5~4kgf/cm²
2. C-5130XK奈米馬桶 \$5,300
3. SC5130X-C (一段油壓A-5122), \$12,100



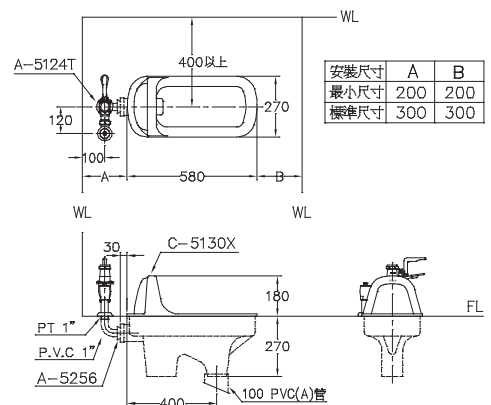
SC5130X-DT

二段式馬桶快沖設備 (油壓) \$12,900

- C-5130X 蹲式馬桶 \$4,000
- A-5124T 二段式油壓沖水凡而 \$8,900
- A-5256 馬桶接頭

- 馬桶尺寸：580×270×450 mm
- 沖水量：小號3ℓ、大號6ℓ
- 沖洗方式：沖出式(腳踏)
- 瓷器色別：白色、牙色

註：1. 適用水壓範圍0.5~4kgf/cm²
2. C-5130XK奈米馬桶 \$5,300





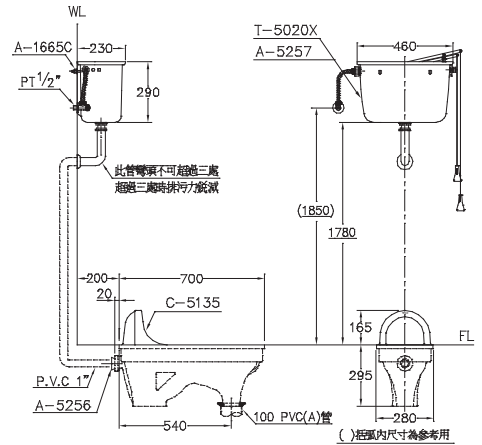
SC5135-T
二段式馬桶高沖設備

\$11,700

- C-5135 加長型蹲式馬桶 \$6,000
- T-5020X 高水箱 \$2,500
- A-5257 二段式高水箱配件 \$3,200
- A-5256 馬桶接頭
- A-1665C 膨脹螺絲

- 馬桶尺寸：700×280×460 mm
- 水箱尺寸：460×230×290 mm
- 沖水量：小號3ℓ、大號6ℓ
- 沖洗方式：沖出式
- 瓷器色別：白色、牙色

註：1. C-5135K奈米馬桶 \$7,700
2. SC5135X (一段配件A-5255P) , \$11,100



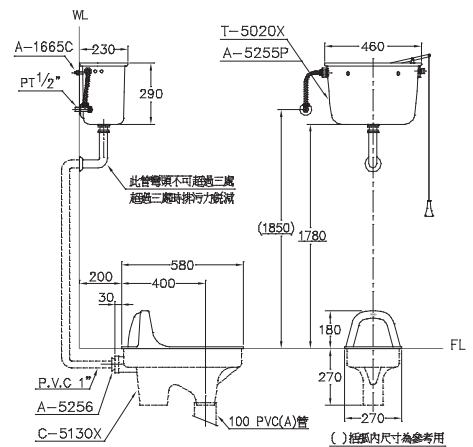
SC5130X
馬桶高沖設備

\$9,100

- C-5130X 蹲式馬桶 \$4,000
- T-5020X 高水箱 \$2,500
- A-5255P 高水箱配件 \$2,600
- A-5256 馬桶接頭
- A-1665C 膨脹螺絲

- 馬桶尺寸：580×270×450 mm
- 水箱尺寸：460×230×290 mm
- 沖水量：6ℓ
- 沖洗方式：沖出式
- 瓷器色別：白色、牙色

註：1. C-5130XK奈米馬桶 \$5,300
2. SC5130X-T (二段配件A-5257) , \$9,700



A-5124T 1" \$8,900
二段式油壓沖水凡而 (腳踏式)

註：1. 適用C-5130X、C-5135馬桶
2. 適用水壓範圍0.5~4kgf/cm²
特點：大、小便分開沖水



A-5124 1" \$7,600
油壓沖水凡而 (腳踏式)

註：1. 適用C-5130X、C-5135馬桶
2. 適用水壓範圍0.5~4kgf/cm²



A-5122T 1" \$9,300
二段式油壓沖水凡而 (手壓式)

註：1. 適用C-5130X、C-5135馬桶
2. 適用水壓範圍0.5~4kgf/cm²
特點：大、小便分開沖水
A-5122 (一段式) \$8,100



A-5125ET 1" \$9,500
二段式油壓沖水凡而 (手壓式)

註：1. 適用C-5543X馬桶
2. 適用水壓範圍0.5~4kgf/cm²
特點：大、小便分開沖水

A-5121T (適用C-5700X) \$9,600



A-5125E 1" \$8,300
油壓沖水凡而 (手壓式)

註：1. 適用C-5543X馬桶
2. 適用水壓範圍0.5~4kgf/cm²
特點：大、小便分開沖水

A-5121 (適用C-5700X) \$8,600



A-5123 1" \$8,500
油壓沖水凡而 (手壓式)

註：1. 適用C-5220X馬桶
2. 適用水壓範圍0.5~4kgf/cm²

A-5123T (二段式) \$9,700



(E-5002DA)

- E-5002DA \$26,000** (適C-5130X.C-5135)
- E-5002DB \$26,000** (適C-5543X)
- E-5002DH \$26,000** (適C-5220X)

自動感應式馬桶沖水凡而 (3號鹼性電池)

註：1.適用水壓範圍1.4~5kgf/cm²
2.二段式

※感應時間超過1分鐘時執行大號沖水，
感應時間未超過1分鐘時執行小號沖水，



(E-5004DB)

- E-5004DA \$28,700** (適C-5130X.C-5135)
- E-5004DB \$28,700** (適C-5543X)
- E-5004DH \$28,700** (適C-5220X)
- E-5004B \$28,700** (適C-5543X)

手動感應式馬桶沖水凡而 (3號鹼性電池)

註：1.適用水壓範圍1.4~5kgf/cm²
2.E-5004B其主體為AC式(110V-220V)
3.感應器使用3號鹼性電池
4.二段式

※感應器前約10cm處輕揮則自動大號沖水，
按壓手動沖水按鍵將馬上執行小號沖水。



- E-5024 \$15,800** (110V~220V、側壓用)
- E-5024D \$15,800** (3號鹼性電池)
- E-5024H \$15,800** (110V~220V、前壓用)
- E-5024DH \$15,800** (3號鹼性電池)

手動感應式水箱配件

註：1.適用水壓範圍1~6kgf/cm²
2.感應器使用3號鹼性電池
3.二段式

※感應器前約10cm處輕揮則自動大號沖水，
按壓手動沖水按鍵將馬上執行小號沖水。



- E-5026 \$16,000** (110V~220V、側壓用)
- E-5026D \$16,000** (3號鹼性電池)
- E-5026H \$16,000** (110V~220V、前壓用)
- E-5026DH \$16,000** (3號鹼性電池)

自動感應式水箱配件 【限】

註：1.適用水壓範圍1~6kgf/cm²
2.感應器使用3號鹼性電池
3.二段式

※感應時間超過2分鐘時執行大號沖水，
感應時間未超過2分鐘時執行小號沖水。



- E-5027 \$16,700** (110V~220V)
- E-5027D \$16,700** (3號鹼性電池)

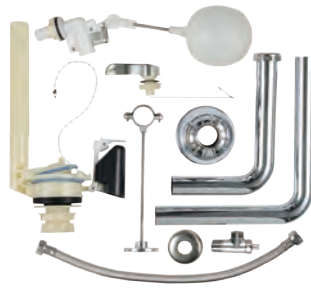
自動感應式高水箱配件 【限】

註：1.適用水壓範圍1~6kgf/cm²
2.感應器使用3號鹼性電池
3.二段式

※感應時間超過2分鐘時執行大號沖水，
感應時間未超過2分鐘時執行小號沖水。
不宜使用地下水



A-5251 1/2" \$5,700
二段式三角水箱配件
• 適用T-5220X



A-5252P 1/2" \$5,500
三角水箱配件
• 適用T-5220X



A-5255P 1/2" \$2,600
高水箱配件
• 適用T-5020X



A-5257 1/2" \$3,200
二段式高水箱配件
• 適用T-5020X



A-5283P 1/2" \$2,400
低水箱配件
• 適用T-5475



A-5283AP 1/2" \$2,400
低水箱配件
• 適用T-5538、T-5423



A-5284 1/2" \$3,200
二段式低水箱配件
• 適用T-5538、T-5475



A-5284H 1/2" \$2,300
二段式低水箱配件 (前壓式)
• 適用T-5465



A-5291P 1/2" \$2,200
低水箱配件



A-5293P 1/2" \$1,800
低水箱配件
• 適用T-5465



A-5282A 1/2" \$2,400
二段式水箱配件
• 適用T-5538XD、T-5662D



A-5283APX 1/2" \$1,900
水箱配件
• 適用T-5538X



A-5284X 1/2" \$2,500
二段式水箱配件
• 適用T-5538X



A-5284HX 1/2" \$2,200
二段式水箱配件 (前壓式)
• 適用T-5465X



A-5284HP 1/2" \$2,300
二段式水箱配件 (前壓式)
• 適用T-5660



A-5284SX 1/2" \$2,200
二段式水箱配件 (前壓式)
• 適用T-5460X



A-5291SX 1/2" \$1,900
水箱配件 (前壓式)
• 適用T-5460X



A-5293PPX 1/2" \$1,700
水箱配件 (前壓式)
• 適用T-5465X



A-5293PP 1/2" \$1,700
水箱配件 (前壓式)
• 適用T-5660



A-530
A-530A (適用C-5730A) **【限】**
小兒馬桶蓋 **\$1,400**
 • 340×278mm
 材質：ABS



A-535
馬桶蓋 **\$1,900**
 • 450×370mm
 註：A-535H(無上蓋) **【限】** \$1,300
 材質：ABS



A-535X
馬桶蓋 **\$1,200**
 • 440×375mm
 註：A-535XH(無上蓋) \$900
 材質：PP



A-535S
馬桶蓋 (緩降) **\$1,600**
 • 440×370mm
 材質：PP



A-538
馬桶蓋 **\$2,100**
 • 455×365mm
 註：A-538H(無上蓋) **【限】** \$1,300
 材質：ABS
 ※只生產牙色



A-5512
馬桶蓋 (緩降) **\$2,200**
 • 470×360mm
 • 適用C-5962、C-5660、C-5662
 材質：ABS



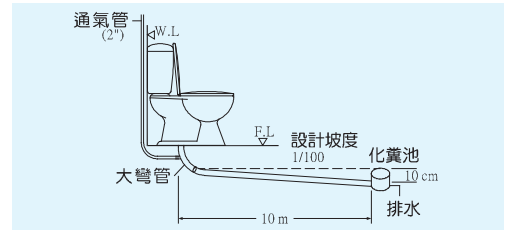
A-6333
手動下身洗淨器 **\$3,800**
 特點：非電子製品無須電源、安裝容易
 註：1.本價格不含瓷器、水箱配件及馬桶蓋
 2.A-6333H適用他廠牌馬桶
\$3,800



BA-5450
馬桶座墊紙箱 **\$4,800**
 • 400×280×50mm
 材質：不銹鋼#304

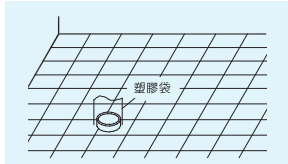
馬桶設備—設計、施工使用時應注意事項

1. 省水型馬桶之排水系統與一般單獨處理集尿的化糞池連接安裝時，必須確認不影響化糞池的淨化能力才能去做。
2. 省水型馬桶其使用的場合，排水管的管徑應大於4"，管長10公尺以上，坡度為1/100以上，需配有通氣管(2")，使排水更順暢。(如圖)

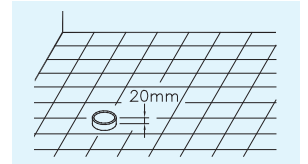


坐式馬桶-濕式施工法

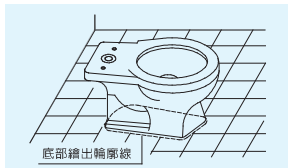
1. 管路配置時，應將排便管預留高度，排便管開放端應用塑膠袋封住，避免施工期間，管路遭堵塞。



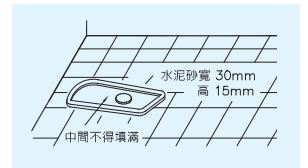
2. 將排便管在距地板20mm處截斷，並用噴燈擴孔，使其斜度適合馬桶的排污口。



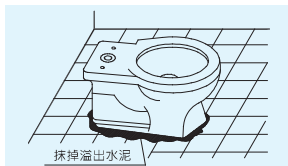
3. 將馬桶的排污口試合於排便管上，繪出馬桶底部的形狀。



4. 在馬桶底部輪廓線內，及排便管口外鋪二道寬約30mm，高約15mm之水泥砂道(水泥砂約1/3)。



5. 將馬桶調整平穩，抹清溢出馬桶底部的水泥砂。在水泥凝固前，切勿沖水及搖動馬桶。

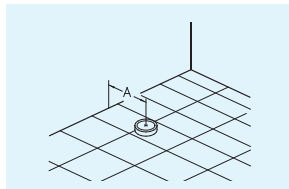


- ※水泥砂不得填滿底部，假如填滿水泥砂導致馬桶破裂，本公司恕不負責。

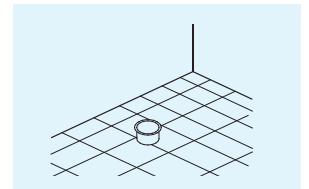
坐式馬桶-乾式施工法

1. 給水管及排便管位置決定。

A尺寸 (mm)	300	400	180
----------	-----	-----	-----

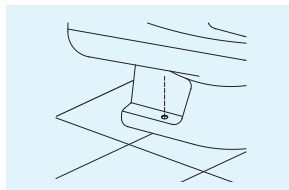


2. 排便管凸出地面約20mm，並先行擴管。(PVC管適用)



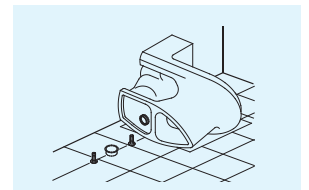
3. 試行安置馬桶對準排便管位置後，於腳板固定螺絲孔處做記號。

注意：鑽孔位置下方是否有排便管經過。

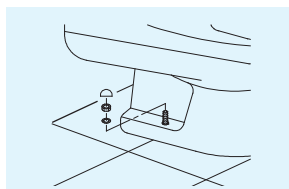


4. 於記號處鑽孔，並打入膨脹螺絲，馬桶排污口外，並貼附填縫膠，準備與排便管接合。

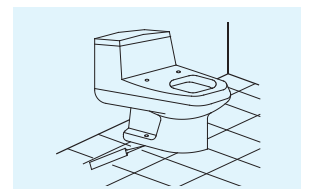
注意：膨脹螺絲長度是否適宜。



5. 馬桶排污口，螺絲孔對準排便管及螺絲放正，套入墊圈，鎖上螺帽(注意螺帽鎖緊時，兩邊施力要一致，以免馬桶破裂)，鎖上裝飾蓋



6. 試沖馬桶，確定其管路有無阻塞及漏水情形，如無即以Silicon填縫劑填補馬桶與地面之細縫。(如有漏水情形，即表示安裝不確實，應將馬桶拆下，重新安裝)

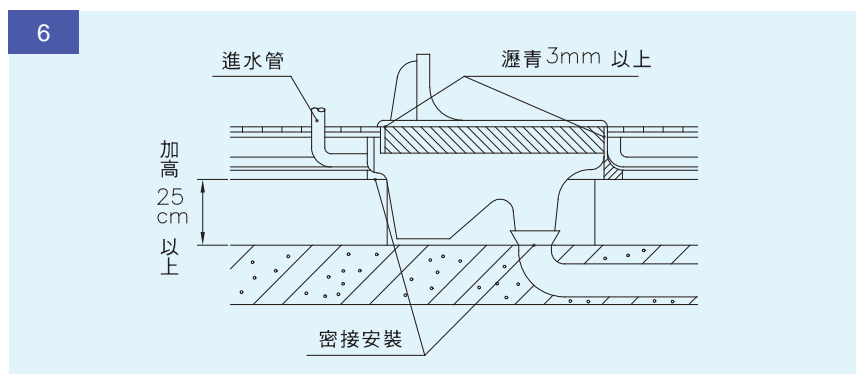
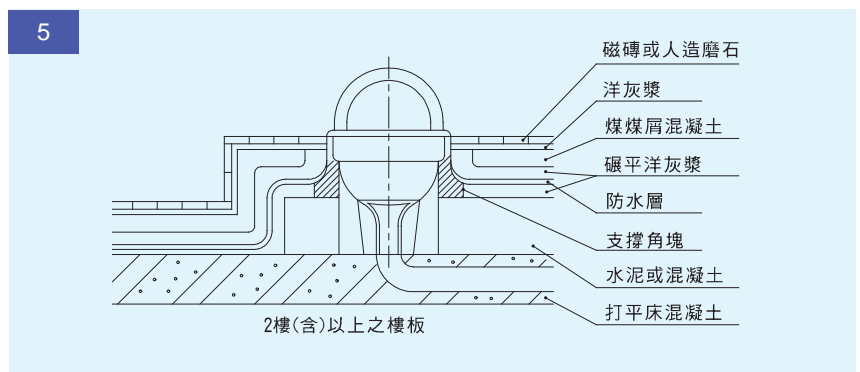
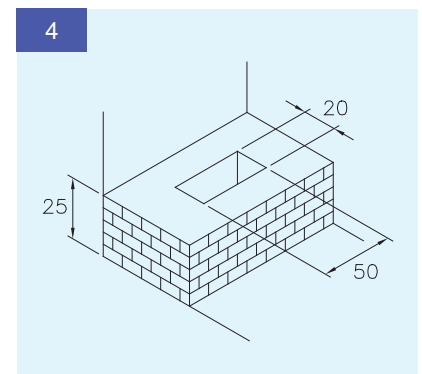
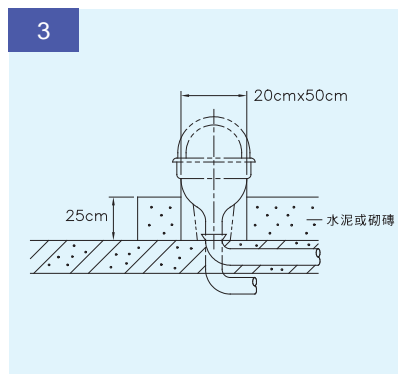
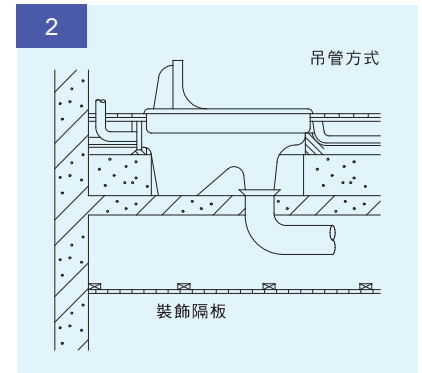
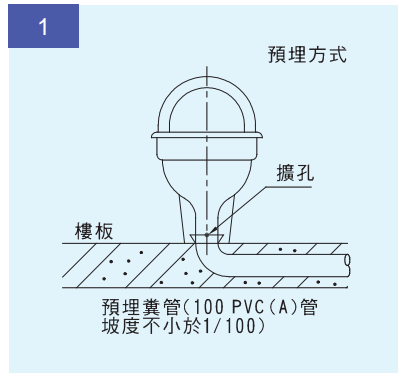


※注意事項：

1. 配管斜度要有1/100以上之斜度(每公尺長落差1公分以上)
2. 馬桶與排糞管應完全密合。
3. 應盡量避免使用90°直角彎頭，最多不得超過3個。
4. 鑽馬桶安裝孔時，請確實依照安裝圖指示之位置鑽孔，以避免造成誤差，導致馬桶無法安裝。
5. 若施工地面不平，應先將地面墊平，使馬桶底部平貼於地面，以免固定時馬桶破裂。

蹲式馬桶的施工法

1. 樓板施工時應先配置糞管，配置方式可依構造特性採預埋方式(如圖1)或吊管方式(如圖2)，若馬桶安裝於建築物之最底層或樓板厚度足以安置糞管，則採用預埋方式，可省卻做裝飾隔板之麻煩，若樓板厚度不足以安置污水排水管時，則採用吊管方式施工，並於下層裝設裝飾隔板。有關糞管其管徑之選用，坡度之設計等可以各種使用考慮設計(請參酌建築技術法規，建築設備篇)，而原則上管徑應大於100mm(約4英吋)，坡度也不宜小於1/100，且將糞管露出部份以噴燈擴孔，使其錐度適合馬桶之排污口。
2. 蹲式馬桶目前因構造關係，安裝前應在馬桶使用空間以水泥或砌磚等構築方式，加高25cm以上，切忌直接於樓板挖空埋入，並預留有20cm×50cm之空間。(如圖3、4)
3. 準備蹲式馬桶之塊狀支撐物(如磚塊、木塊等固態塊物)高約5cm，並鑲穩於所預留空間之周圍。(如圖5)
4. 依圖(5)所示，於馬桶與混凝土或灰泥接觸部份塗滿厚3mm以上之彈性防水物質，如瀝青或油毛氈之類。
5. 平穩的安放馬桶於塊狀支撐物之上，放置前應於進水管以及糞管接合處塗佈Silicon填縫劑或其他可作好密接防漏安裝之物質，並確實做好防漏工作。(如圖1、6)
6. 進行防水層之施工，並捲起防水層至馬桶跨面下之彈性防水物質之上，並使之密接，再以灰泥壓上防水層，灌入固定用混凝土，待凝固後再以磁磚或人造磨石等方式完工。



※注意事項：

1. 蹲式馬桶於安裝時切忌整個埋入混凝土中，如此易因混凝土的收縮及歪斜而導致馬桶發生破裂或破損之情形，為防止此種情形發生，可將馬桶跨面以下所有會與混凝土接觸部份塗上彈性防水物質。
2. 彈性防水物質如採用瀝青時，不宜加熱溶解瀝青以塗佈，方能避免瓷器受熱導致破裂，宜採用接著用瀝青塗佈。
3. 如未依上述情形施工，致使馬桶破裂，則本公司恕不負責。



- 面盆設備
- 面盆自動化設備
- 小兒面盆設備
- 面盆施工法
- 改搭配件對照表

面盆設備

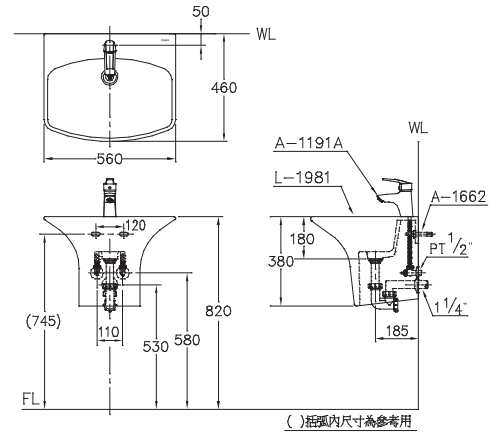


SLC1981-W1

面盆設備

\$16,400

- L-1981 一體型面盆 \$9,500
- A-1191A 面盆龍頭 \$6,900
- A-1662 膨脹螺絲
- 面盆尺寸：560×460×380 mm
- 容 水 量：4.2ℓ
- 瓷器色別：白色

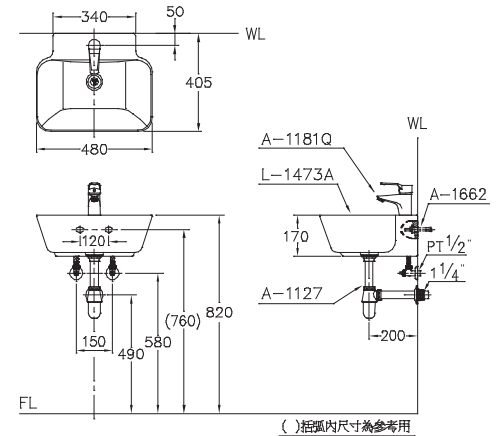


SL1473A-R1Q

面盆設備

\$13,200

- L-1473A 面盆 \$5,500
- A-1181Q 龍頭組 \$5,200
- A-1127 歐式P管附落水頭 \$2,500
- A-1662 膨脹螺絲
- 面盆尺寸：480×405×170 mm
- 容 水 量：6.0ℓ
- 瓷器色別：白色

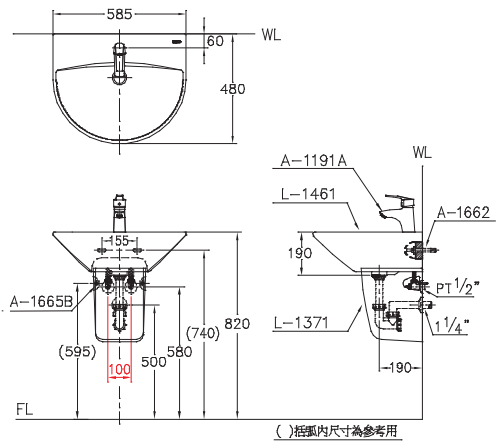


SLC1461-W1

面盆設備

\$13,900

- L-1461 面盆 \$4,900
- L-1371 瓷蓋 \$2,100
- A-1191A 面盆龍頭 \$6,900
- A-1662 膨脹螺絲
- 面盆尺寸：585×480×190 mm
- 瓷蓋尺寸：320×266×238 mm
- 容 水 量：5ℓ
- 瓷器色別：白色

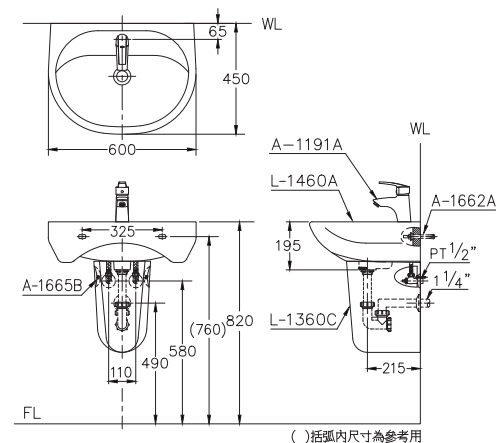


SLC1460A-W1 【限】

面盆設備

\$13,400

- L-1460A 面盆 \$4,500
- L-1360C 瓷蓋 \$2,000
- A-1191A 面盆龍頭 \$6,900
- A-1662A / A-1665B 膨脹螺絲
- 面盆尺寸：600×450×195 mm
- 瓷蓋尺寸：370×300×230 mm
- 容 水 量：6.5ℓ
- 瓷器色別：牙色



SLC1131X-V1

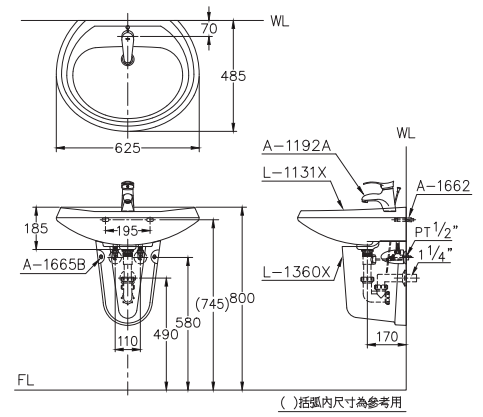
面盆設備

\$13,000

- L-1131X 面盆 \$4,700
- L-1360X 瓷蓋 \$2,100
- A-1192A 面盆龍頭 \$6,200
- A-1662 / A-1665B 膨脹螺絲

- 面盆尺寸：625×485×185 mm
- 瓷蓋尺寸：370×280×280 mm
- 容水量：8.5ℓ
- 瓷器色別：白色、牙色

註：L-1131XK奈米面盆 \$6,000



SLC1134X-R2

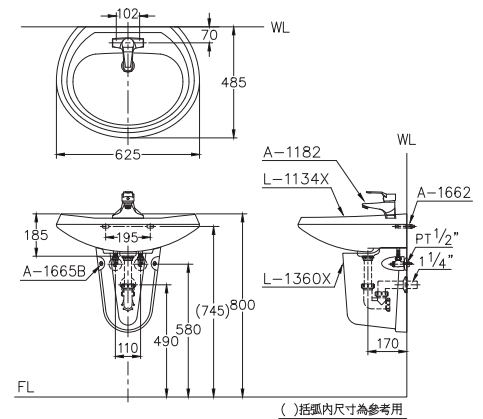
面盆設備

\$13,300

- L-1134X 面盆 \$4,700
- L-1360X 瓷蓋 \$2,100
- A-1182 面盆龍頭 \$6,500
- A-1662 / A-1665B 膨脹螺絲

- 面盆尺寸：625×485×185 mm
- 瓷蓋尺寸：370×280×280 mm
- 容水量：8.5ℓ
- 瓷器色別：白色、牙色

註：L-1134XK奈米面盆 \$6,000



SLF1131X-R1

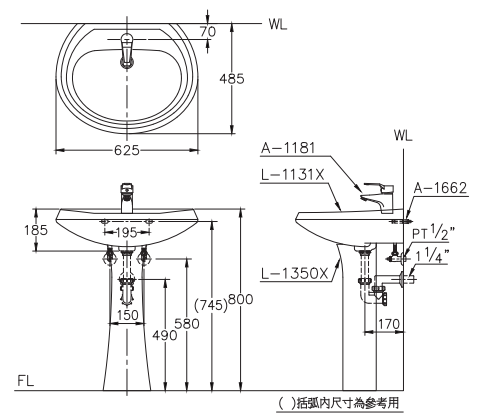
面盆設備

\$13,300

- L-1131X 面盆 \$4,700
- L-1350X 瓷腳 \$2,100
- A-1181 面盆龍頭 \$6,500
- A-1662 膨脹螺絲

- 面盆尺寸：625×485×185 mm
- 瓷腳尺寸：660×180×160 mm
- 容水量：8.5ℓ
- 瓷器色別：白色、牙色

註：L-1131XK奈米面盆 \$6,000



SLF1134X-V2

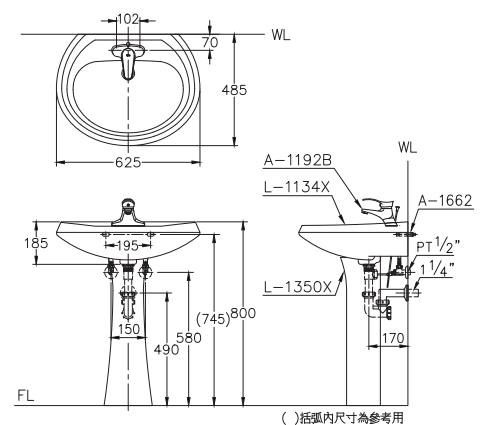
面盆設備

\$13,000

- L-1134X 面盆 \$4,700
- L-1350X 瓷腳 \$2,100
- A-1192B 面盆龍頭 \$6,200
- A-1662 膨脹螺絲

- 面盆尺寸：625×485×185 mm
- 瓷腳尺寸：660×180×160 mm
- 容水量：8.5ℓ
- 瓷器色別：白色、牙色

註：L-1134XK奈米面盆 \$6,000





SLC1451X-W1

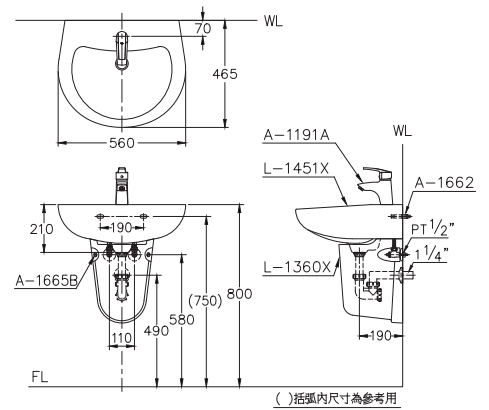
面盆設備

\$13,300

- L-1451X 面盆 \$4,300
- L-1360X 瓷蓋 \$2,100
- A-1191A 面盆龍頭 \$6,900
- A-1662 / A-1665B 膨脹螺絲

- 面盆尺寸：560×465×210 mm
- 瓷蓋尺寸：370×280×280 mm
- 容水量：7.7ℓ
- 瓷器色別：白色、牙色

註：L-1451XK奈米面盆 \$5,600



()括弧內尺寸為參考用



SLC1454X-PK2

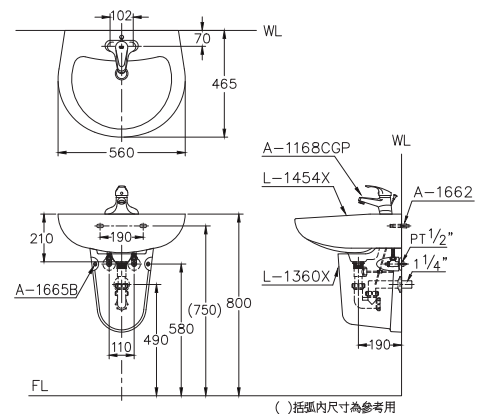
面盆設備

\$12,600

- L-1454X 面盆 \$4,300
- L-1360X 瓷蓋 \$2,100
- A-1168CGP 面盆龍頭 \$6,200
- A-1662 / A-1665B 膨脹螺絲

- 面盆尺寸：560×465×210 mm
- 瓷蓋尺寸：370×280×280 mm
- 容水量：7.7ℓ
- 瓷器色別：白色、牙色

註：L-1454XK奈米面盆 \$5,600



()括弧內尺寸為參考用



SLF1451X-PK1

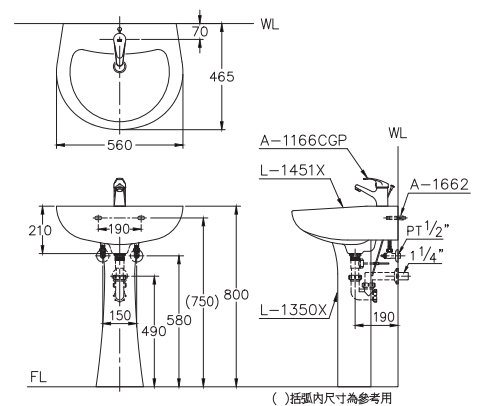
面盆設備

\$12,600

- L-1451X 面盆 \$4,300
- L-1350X 瓷腳 \$2,100
- A-1166CGP 面盆龍頭 \$6,200
- A-1662 膨脹螺絲

- 面盆尺寸：560×465×210 mm
- 瓷腳尺寸：660×180×160 mm
- 容水量：7.7ℓ
- 瓷器色別：白色、牙色

註：L-1451XK奈米面盆 \$5,600



()括弧內尺寸為參考用



SLF1454X-W2

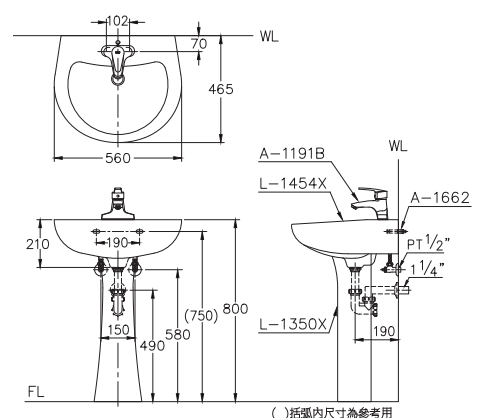
面盆設備

\$13,300

- L-1454X 面盆 \$4,300
- L-1350X 瓷腳 \$2,100
- A-1191B 面盆龍頭 \$6,900
- A-1662 膨脹螺絲

- 面盆尺寸：560×465×210 mm
- 瓷腳尺寸：660×180×160 mm
- 容水量：7.7ℓ
- 瓷器色別：白色、牙色

註：L-1454XK奈米面盆 \$5,600



()括弧內尺寸為參考用



SLC1581X-PK1

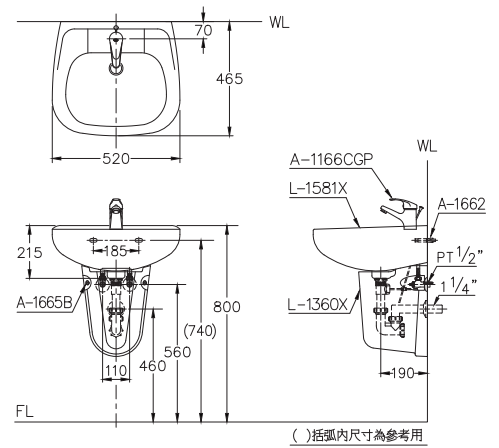
面盆設備

\$11,500

- L-1581X 面盆 \$3,200
- L-1360X 瓷蓋 \$2,100
- A-1166CGP 面盆龍頭 \$6,200
- A-1662 / A-1665B 膨脹螺絲

- 面盆尺寸：520×465×215 mm
- 瓷蓋尺寸：370×280×280 mm
- 容水量：5.0ℓ
- 瓷器色別：白色、牙色

註：L-1581XK奈米面盆 \$4,500



SLF1580X-R2

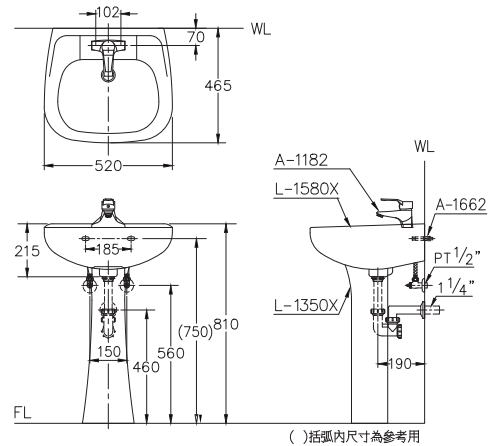
面盆設備

\$11,800

- L-1580X 面盆 \$3,200
- L-1350X 瓷腳 \$2,100
- A-1182 面盆龍頭 \$6,500
- A-1662 膨脹螺絲

- 面盆尺寸：520×465×215 mm
- 瓷腳尺寸：660×180×160 mm
- 容水量：5.0ℓ
- 瓷器色別：白色、牙色

註：L-1580XK奈米面盆 \$4,500



SLE1451X-D

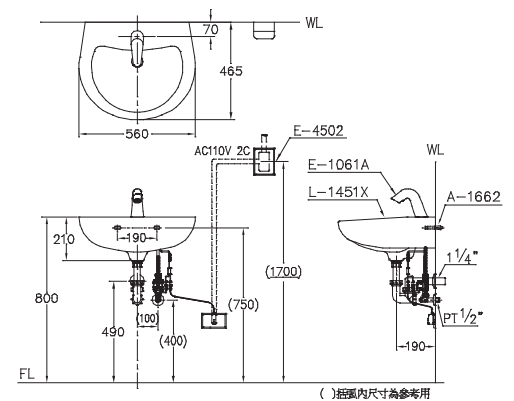
面盆電沖設備

\$19,000

- L-1451X 面盆 \$4,300
- E-1061A 無鉛自動龍頭 \$14,700
- A-1662 膨脹螺絲

- 面盆尺寸：560×465×210mm
- 容水量：不可儲水
- 瓷器色別：白色、牙色

註：L-1451XK奈米面盆 \$5,600



SLE1451X-G

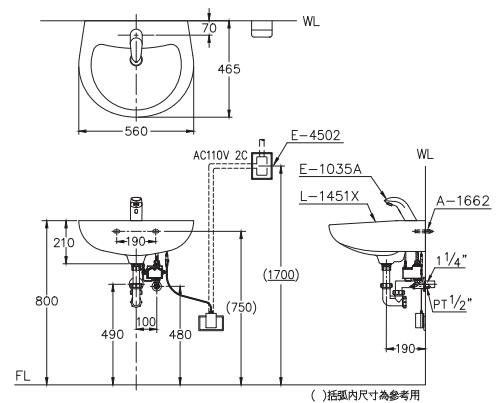
面盆電沖設備

\$18,500

- L-1451X 面盆 \$4,300
- E-1035A 電眼式自動龍頭 \$14,200
- A-1662 膨脹螺絲

- 面盆尺寸：560×465×210mm
- 容水量：不可儲水
- 瓷器色別：白色、牙色

註：SLE1451X-GD \$18,500 (DC式E-1035DA)





SL1581X-AE1

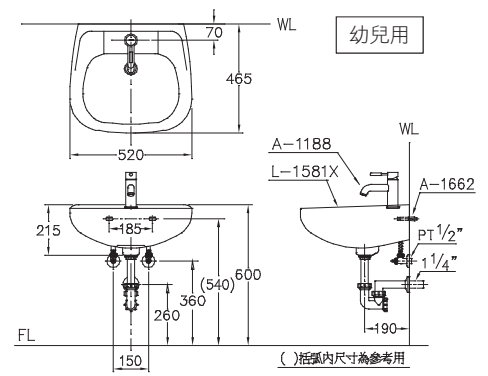
面盆設備 (小兒用)

\$10,900

- L-1581X 面盆 \$3,200
- A-1188 面盆龍頭 \$7,700
- A-1662 膨脹螺絲

- 面盆尺寸：520×465×215mm
- 容 水 量：5.0ℓ
- 瓷器色別：白色、牙色

註：L-1581XK奈米面盆 \$4,500



SL1581X-PG1

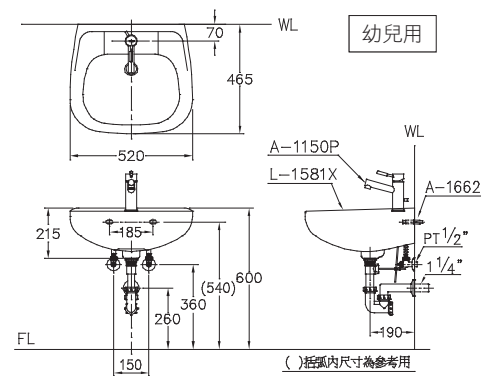
面盆設備 (小兒用)

\$10,900

- L-1581X 面盆 \$3,200
- A-1150P 面盆龍頭 \$7,700
- A-1662 膨脹螺絲

- 面盆尺寸：520×465×215mm
- 容 水 量：5.0ℓ
- 瓷器色別：白色、牙色

註：L-1581XK奈米面盆 \$4,500



SL1581XA

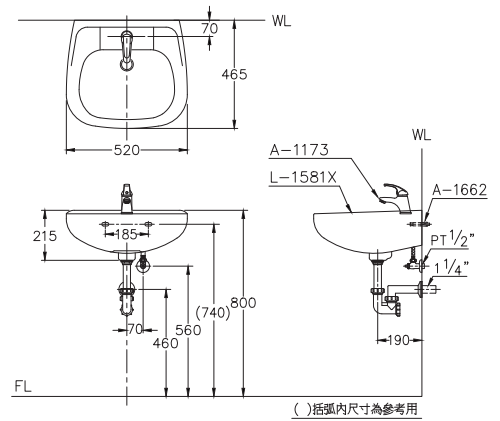
面盆設備

\$9,100

- L-1581X 面盆 \$3,200
- A-1173 面盆冷水龍頭 \$5,900
- A-1662 膨脹螺絲

- 面盆尺寸：520×465×215 mm
- 容 水 量：5.0ℓ
- 瓷器色別：白色、牙色

註：L-1581XK奈米面盆 \$4,500



SL1580X-PK2

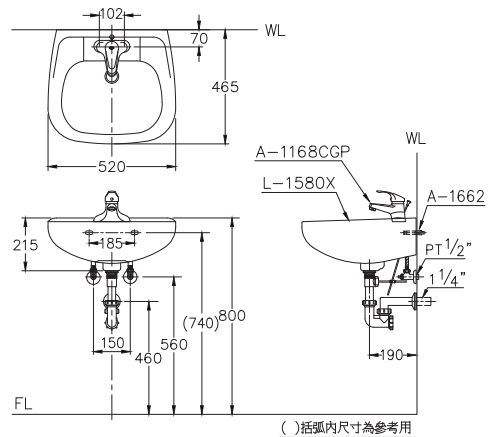
面盆設備

\$9,400

- L-1580X 面盆 \$3,200
- A-1168CGP 面盆龍頭 \$6,200
- A-1662 膨脹螺絲

- 面盆尺寸：520×465×215 mm
- 容 水 量：5.0ℓ
- 瓷器色別：白色、牙色

註：L-1580XK奈米面盆 \$4,500





SL1586XG

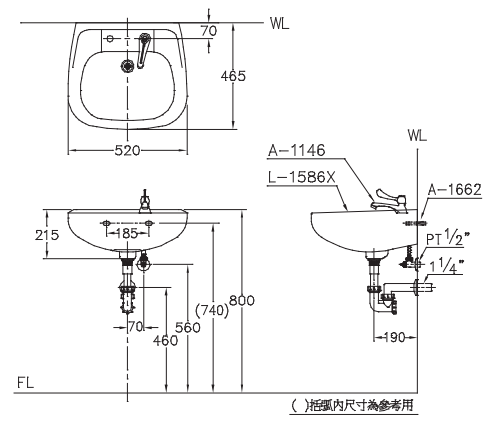
面盆設備

\$7,900

- L-1586X 面盆 \$3,200
- A-1146 長柄式面盆配件 \$4,700
- A-1662 膨脹螺絲

- 面盆尺寸：520×465×215 mm
- 容 水 量：5.0ℓ
- 瓷器色別：白色、牙色

註：L-1586XK奈米面盆 \$4,500



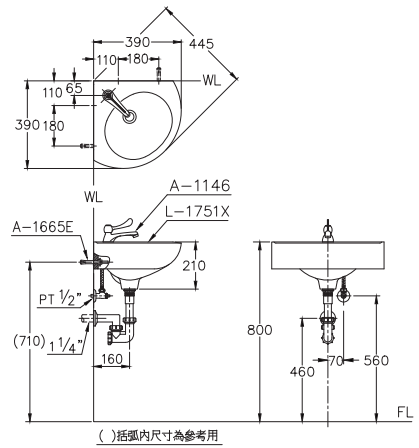
SL1751XG

面盆設備

\$8,300

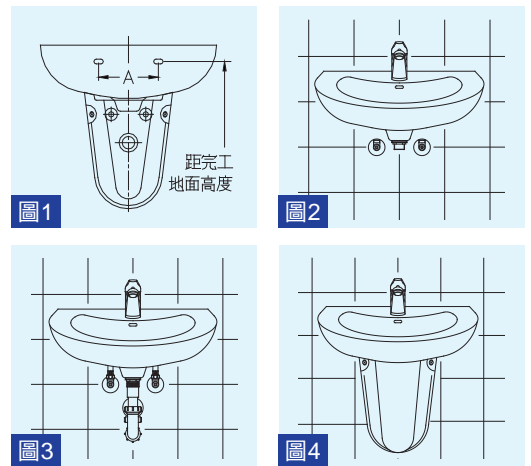
- L-1751X 三角面盆 \$3,600
- A-1146 長柄式面盆配件 \$4,700
- A-1665E 膨脹螺絲(一付)

- 面盆尺寸：390×390×210 mm
- 容 水 量：5.0ℓ
- 瓷器色別：白色



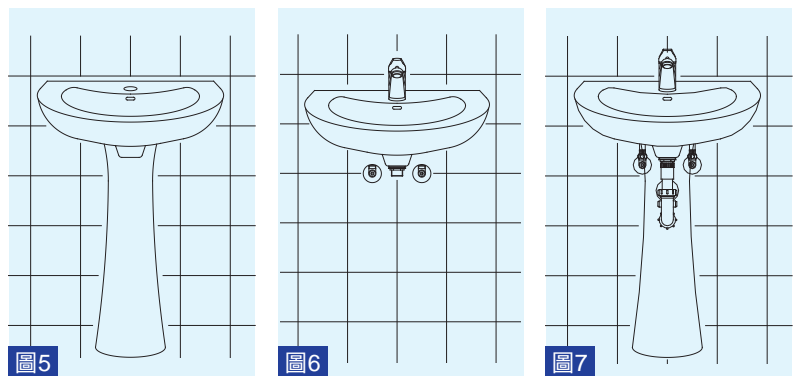
面盆安裝法(附瓷蓋)

1. 依安裝圖尺寸所示於壁面註記面盆安裝孔之位置。(如圖1)
2. 安裝膨脹螺絲時(參照膨脹螺絲安裝說明), A尺寸依產品不同參照安裝圖尺寸。
3. 先安裝水龍頭、落水頭及三角凡而。
4. 先取下膨脹螺絲之螺帽、華司與橡膠墊片。再行安裝面盆適度鎖緊, 切勿施力過大將螺帽鎖太緊, 導致面盆龜裂。安裝完成後再次檢查瓷器是否牢固。(如圖2)
5. 安裝進水管及排水管。(如圖3)
6. 裝瓷蓋置於面盆下方, 並盡量與面盆及壁面密接, 於壁面註記瓷蓋安裝位置。
7. 安裝膨脹螺絲並固定瓷蓋。(如圖4)



面盆安裝法(附瓷腳)

1. 依裝面盆疊放瓷腳上, 小心移至面盆預定安裝位置, 並與壁面貼齊。面盆調整平穩, 再於壁面註記面盆下緣安裝孔位置。(如圖5)
 2. 安裝膨脹螺絲時(參照膨脹螺絲安裝說明)。
 3. 先安裝水龍頭、落水頭及三角凡而。
 4. 先取下膨脹螺絲之螺帽、華司與橡膠墊片。再行安裝面盆適度鎖緊, 切勿施力過大將螺帽鎖太緊, 導致面盆龜裂。安裝完成後再次檢查瓷器是否牢固。(如圖6)
 5. 安裝進水管及排水管。(如圖7)
- ※安裝瓷腳務使緊貼牢靠

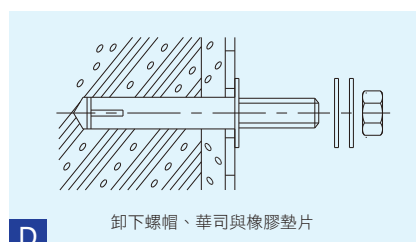
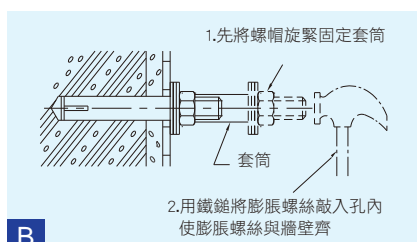
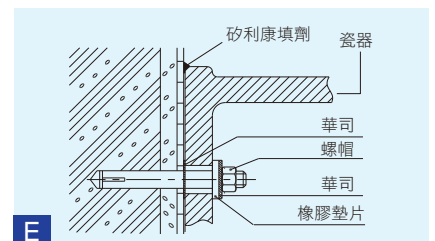
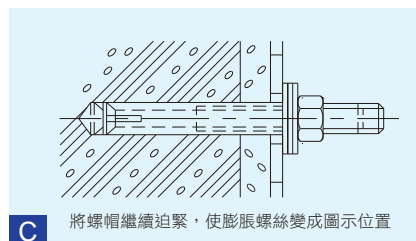
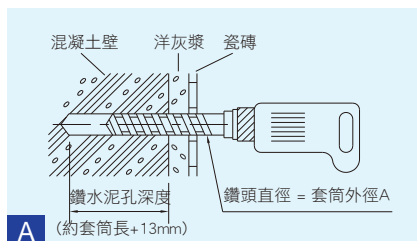


膨脹螺絲安裝說明 (適用產品：面盆)















1. 先將安裝孔之正確位置劃定, 使用震動式鑽頭鑽孔, 請勿使用過大之鑽頭或震動過大, 易使安裝孔變大, 導致產品安裝不牢固。(如圖A)
2. 清除安裝孔內之切屑, 確認孔內無異物後, 方可用鐵鎚敲入膨脹螺絲(俗稱避虎)。(如圖B)
3. 確認套筒不凸出壁面之情況下, 置入華司, 鎖緊螺帽, 使套筒擴大而緊密固定於孔內。(如圖C)
4. 卸下螺帽、華司與橡膠墊片。(如圖D)
5. 將瓷器的裝置孔對準膨脹螺絲的螺柱, 固定後將華司、橡膠墊片與螺帽依序裝入, 用扳手適度鎖緊螺帽, 切勿施力過大將螺帽鎖太緊, 導致瓷器缺角破裂, 安裝

完成後再次檢查瓷器是否牢固。(如圖E)

6. Silicon(矽利康)為膏狀填縫劑, 對高溫、水及藥品皆有良好的抗力, 等完全硬化後, 亦能保持良好的彈性與黏著力, 不像以前所使用的白洋灰或補土硬化後易產生裂痕。



面盆改搭配件對照表

面盆		改搭配件								
										
		A-1150P (PG1) \$7,700	A-1166CGP (PK1) \$6,200	A-1181 (R1) \$6,500	A-1191A (W1) \$6,900	A-1192A (V1) \$6,200	A-1185 (T1) \$7,800	A-1186 (AC1) \$7,100	A-1188 (AE1) \$7,700	
	L-1131X L-1360X \$6,800	SLC1131X-PG1 \$14,500	SLC1131X-PK1 \$13,000	SLC1131X-R1 \$13,300	SLC1131X-W1 \$13,700	SLC1131X-V1 \$13,000	SLC1131X-T1 \$14,600	SLC1131X-AC1 \$13,900	SLC1131X-AE1 \$14,500	
	L-1131X L-1350X \$6,800	SLF1131X-PG1 \$14,500	SLF1131X-PK1 \$13,000	SLF1131X-R1 \$13,300	SLF1131X-W1 \$13,700	SLF1131X-V1 \$13,000	SLF1131X-T1 \$14,600	SLF1131X-AC1 \$13,900	SLF1131X-AE1 \$14,500	
	L-1451X L-1360X \$6,400	SLC1451X-PG1 \$14,100	SLC1451X-PK1 \$12,600	SLC1451X-R1 \$12,900	SLC1451X-W1 \$13,300	SLC1451X-V1 \$12,600	SLC1451X-T1 \$14,200	SLC1451X-AC1 \$13,500	SLC1451X-AE1 \$14,100	
	L-1451X L-1350X \$6,400	SLF1451X-PG1 \$14,100	SLF1451X-PK1 \$12,600	SLF1451X-R1 \$12,900	SLF1451X-W1 \$13,300	SLF1451X-V1 \$12,600	SLF1451X-T1 \$14,200	SLF1451X-AC1 \$13,500	SLF1451X-AE1 \$14,100	
	L-1581X L-1360X \$5,300	SLC1581X-PG1 \$13,000	SLC1581X-PK1 \$11,500	SLC1581X-R1 \$11,800	SLC1581X-W1 \$12,200	SLC1581X-V1 \$11,500	SLC1581X-T1 \$13,100	SLC1581X-AC1 \$12,400	SLC1581X-AE1 \$13,000	
	L-1581X L-1350X \$5,300	SLF1581X-PG1 \$13,000	SLF1581X-PK1 \$11,500	SLF1581X-R1 \$11,800	SLF1581X-W1 \$12,200	SLF1581X-V1 \$11,500	SLF1581X-T1 \$13,100	SLF1581X-AC1 \$12,400	SLF1581X-AE1 \$13,000	

※整套設備牌價如有誤植，以單項產品價格加總為準。

※依CNS衛生瓷器面盆規定，壁掛式安裝時應加裝托架或支柱支撐。

面盆改搭配件對照表

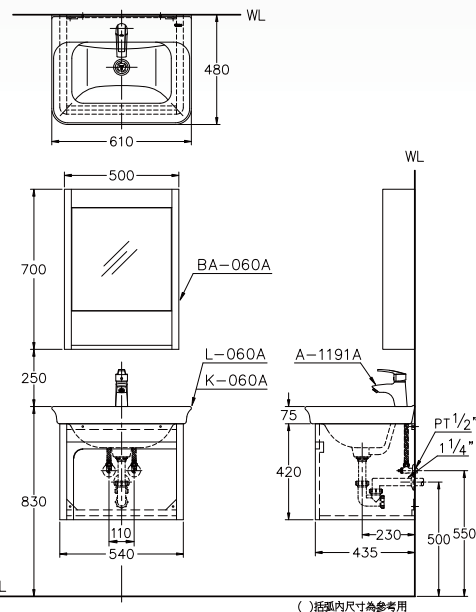
面盆		改用配件			
					
		A-1168CGP (PK2) \$6,200	A-1182 (R2) \$6,500	A-1191B (W2) \$6,900	A-1192B (V2) \$6,200
	L-1134X L-1360X \$6,800	SLC1134X-PK2 \$13,000	SLC1134X-R2 \$13,300	SLC1134X-W2 \$13,700	SLC1134X-V2 \$13,000
	L-1134X L-1350X \$6,800	SLF1134X-PK2 \$13,000	SLF1134X-R2 \$13,300	SLF1134X-W2 \$13,700	SLF1134X-V2 \$13,000
	L-1454X L-1360X \$6,400	SLC1454X-PK2 \$12,600	SLC1454X-R2 \$12,900	SLC1454X-W2 \$13,300	SLC1454X-V2 \$12,600
	L-1454X L-1350X \$6,400	SLF1454X-PK2 \$12,600	SLF1454X-R2 \$12,900	SLF1454X-W2 \$13,300	SLF1454X-V2 \$12,600
	L-1580X L-1360X \$5,300	SLC1580X-PK2 \$11,500	SLC1580X-R2 \$11,800	SLC1580X-W2 \$12,200	SLC1580X-V2 \$11,500
	L-1580X L-1350X \$5,300	SLF1580X-PK2 \$11,500	SLF1580X-R2 \$11,800	SLF1580X-W2 \$12,200	SLF1580X-V2 \$11,500

※整套設備牌價如有誤植，以單項產品價格加總為準。

※依CNS衛生瓷器面盆規定，壁掛式安裝時應加裝托架或支柱支撐。



L-060A



SK060AA-W1

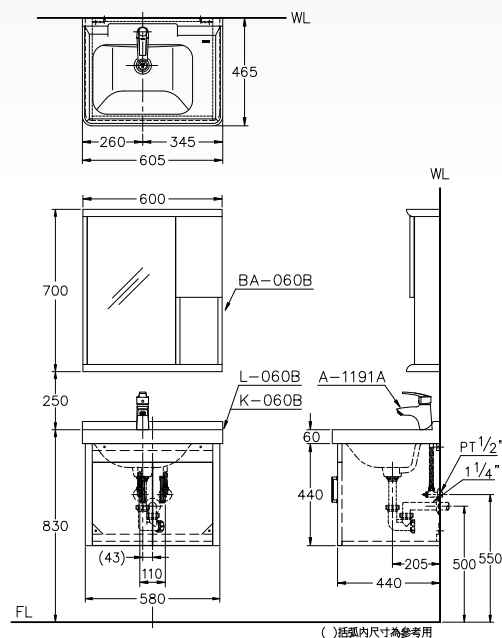
\$33,800

浴櫃設備 (掛式)

- | | | | |
|---------|--------|-----------------|---------------------|
| K-060A | 不銹鋼浴櫃箱 | \$12,500 | 浴櫃箱尺寸：540x435x420mm |
| L-060A | 面盆 | \$5,700 | 面盆尺寸：610x480x220mm |
| BA-060A | 不銹鋼鏡櫃 | \$8,700 | 鏡櫃尺寸：500x700x140mm |
| A-1191A | 面盆龍頭 | \$6,900 | 浴櫃色別：白色 |
| | | | 瓷器色別：白色 |
| | | | (浴櫃箱+面盆+鏡櫃)不分售 |



L-060B

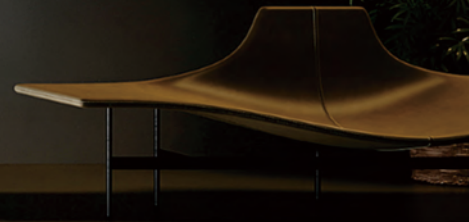
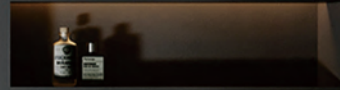


SK060BB-W1

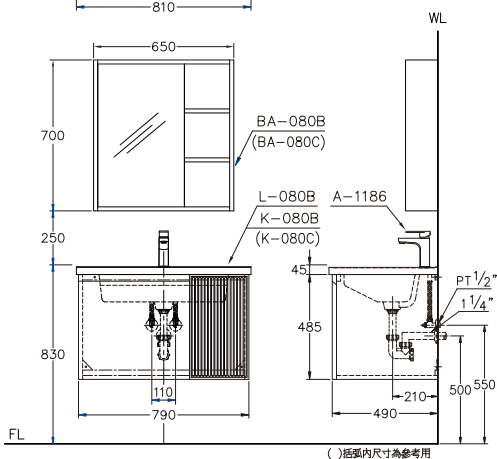
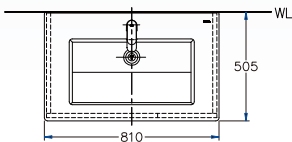
\$33,800

浴櫃設備 (掛式)

- | | | | |
|---------|--------|-----------------|---------------------|
| K-060B | 不銹鋼浴櫃箱 | \$12,500 | 浴櫃箱尺寸：580x440x440mm |
| L-060B | 面盆 | \$4,900 | 面盆尺寸：605x465x200mm |
| BA-060B | 不銹鋼鏡櫃 | \$9,500 | 鏡櫃尺寸：600x700x145mm |
| A-1191A | 面盆龍頭 | \$6,900 | 浴櫃色別：木紋色 |
| | | | 瓷器色別：白色 |
| | | | (浴櫃箱+面盆+鏡櫃)不分售 |



L-080B



SK080BB-AC1 \$44,200

浴櫃設備 (掛式)

- K-080B 不銹鋼浴櫃箱 \$15,700
- L-080B 面盆 \$8,100
- BA-080B 不銹鋼鏡櫃 \$13,300
- A-1186 面盆龍頭 \$7,100

浴櫃箱尺寸：790x490x485mm
 面盆尺寸：810x505x195mm
 鏡櫃尺寸：650x700x150mm
 浴櫃色別：米霧(烤漆)
 瓷器色別：白色



SK080CB-AC1 \$44,200

浴櫃設備 (掛式)

- K-080C 不銹鋼浴櫃箱 \$15,700
- L-080B 面盆 \$8,100
- BA-080C 不銹鋼鏡櫃 \$13,300
- A-1186 面盆龍頭 \$7,100

浴櫃箱尺寸：790x490x485mm
 面盆尺寸：810x505x195mm
 鏡櫃尺寸：650x700x150mm
 浴櫃色別：綠霧(烤漆)
 瓷器色別：白色



ST1716BWB-V1

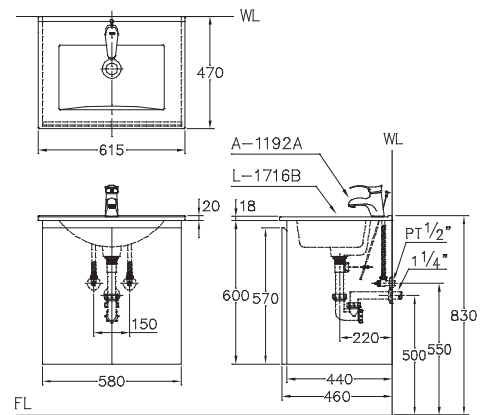
浴櫃設備 (掛式)

\$26,400

- K-1716BWB 浴櫃箱 \$14,200
- L-1716B 面盆 \$6,000
- A-1192A 面盆龍頭 \$6,200

- 浴櫃箱尺寸：580×460×600 mm
- 面盆尺寸：615×470×170 mm
- 容水量：5ℓ
- 瓷色別：白色

註：1.加裝浴櫃腳，價格另計(TKF-58x4，\$2,400)
2.浴櫃箱可改用K-1716BWA【限】(南亞發泡板)
\$18,700



ST1716BGB-V1

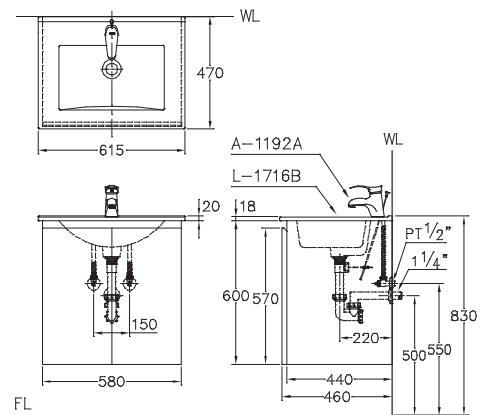
浴櫃設備 (掛式)

\$26,700

- K-1716BGB 浴櫃箱 \$14,500
- L-1716B 面盆 \$6,000
- A-1192A 面盆龍頭 \$6,200

- 浴櫃箱尺寸：580×460×600 mm
- 面盆尺寸：615×470×170 mm
- 容水量：5ℓ
- 瓷色別：白色

註：1.加裝浴櫃腳，價格另計(TKF-58x4，\$2,400)
2.浴櫃箱可改用K-1716BGA【限】(南亞發泡板)
\$19,000



ST1718WB-AC1

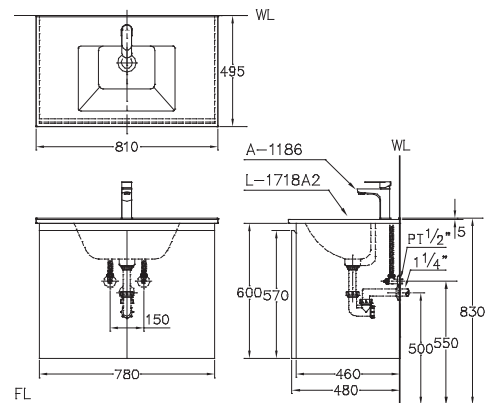
浴櫃設備 (掛式)

\$34,600

- K-1718WB 浴櫃箱 \$16,700
- L-1718A2 面盆 \$10,800
- A-1186 面盆龍頭 \$7,100

- 浴櫃箱尺寸：780×460×600 mm
- 面盆尺寸：810×495×210 mm
- 容水量：7.6ℓ
- 瓷色別：白色

註：1.加裝浴櫃腳，價格另計(TKF-58x4，\$2,400)
2.浴櫃箱可改用K-1718WA【限】(南亞發泡板)
\$21,500



ST1718GB-AC1

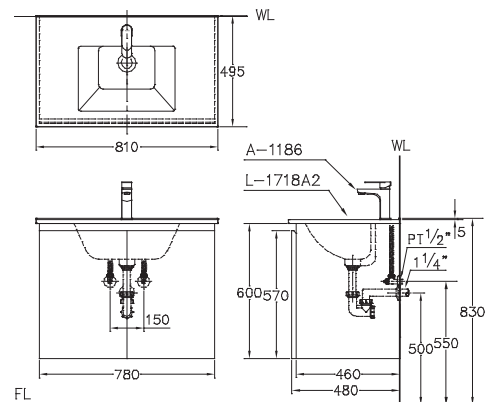
浴櫃設備 (掛式)

\$34,900

- K-1718GB 浴櫃箱 \$17,000
- L-1718A2 面盆 \$10,800
- A-1186 面盆龍頭 \$7,100

- 浴櫃箱尺寸：780×460×600 mm
- 面盆尺寸：810×495×210 mm
- 容水量：7.6ℓ
- 瓷色別：白色

註：1.加裝浴櫃腳，價格另計(TKF-58x4，\$2,400)
2.浴櫃箱可改用K-1718GA【限】(南亞發泡板)
\$22,000





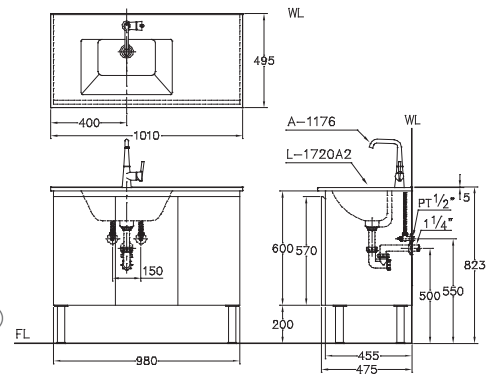
STF1720WB-AA1

浴櫃設備

\$45,200

- K-1720WB 浴櫃箱 \$22,800
- L-1720A2 面盆 \$12,900
- A-1176【限】 面盆龍頭 \$9,500
- 浴櫃箱尺寸：980×455×800 mm
- 面盆尺寸：1010×495×210 mm
- 容 水 量：8.5ℓ
- 瓷 器 色 別：白色

- 註：1.附浴櫃腳4只
2.浴櫃箱可改用K-1720WA【限】(南亞發泡板)
\$28,000



L-1716B

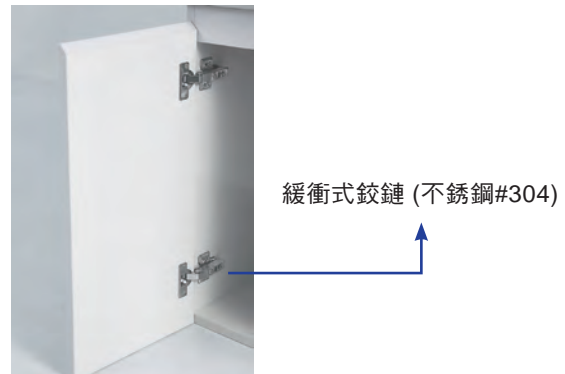


L-1718A2



L-1720A2

浴櫃箱材質介紹 (K-1716、K-1718、K-1720系列)



一、櫥身：採用發泡板

發泡板

1. 學名為聚氯乙烯(PVC)塑膠原料加樹脂合成有氣孔的發泡板材，屬於耐燃3級、防焰1級的板材。
2. 優點：不含甲醛、防蟲、防白蟻、防焰具自熄性、防水可沖洗，是最適合浴櫃的材質。

二、門片：採用結晶鋼烤門片

結晶鋼烤門片：

1. 底材為發泡板，表面採用高分子製程之透心壓克力PMMA(聚甲基丙烯酸甲酯)，門片經由無接縫熔接方式貼合而成。
2. 優點：色彩飽滿亮麗，有鋼琴烤漆的質感。

三、緩衝式鉸鏈 (不銹鋼#304)

※建議安裝於乾溼分離衛浴設備



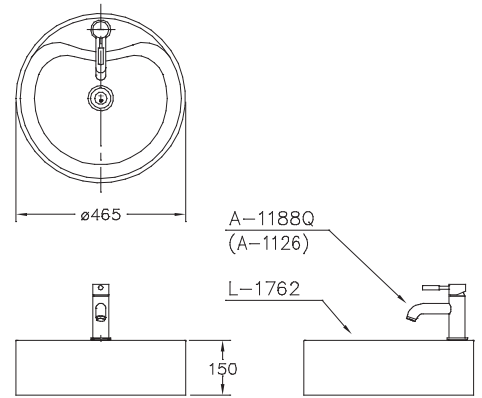
SL1762-AE1Q

面盆設備

\$14,350

- L-1762 檯上盆 \$6,500
- A-1188Q 龍頭組 \$6,400
- A-1126 P管附歐規落水頭 \$1,450
- 面盆尺寸：465×465×150 mm
- 容 水 量：7.0ℓ
- 瓷器色別：白色

註：檯上盆有溢水口



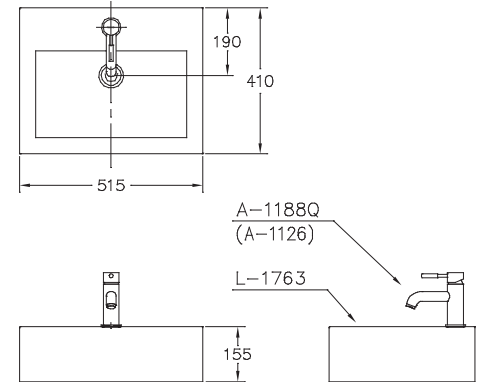
SL1763-AE1Q

面盆設備

\$15,850

- L-1763 檯上盆 \$8,000
- A-1188Q 龍頭組 \$6,400
- A-1126 P管附歐規落水頭 \$1,450
- 面盆尺寸：515×410×155 mm
- 容 水 量：4.8ℓ
- 瓷器色別：白色

註：檯上盆有溢水口



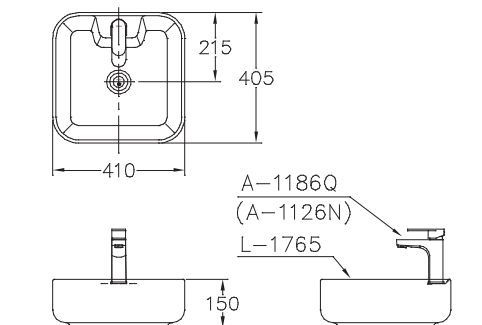
SL1765-AC1Q

面盆設備

\$12,250

- L-1765 檯上盆 \$5,000
- A-1186Q 龍頭組 \$5,800
- A-1126N P管附歐規落水頭 \$1,450
- 面盆尺寸：410×405×150 mm
- 容 水 量：8.5ℓ
- 瓷器色別：白色

註：檯上盆無溢水口



SL1766-W1

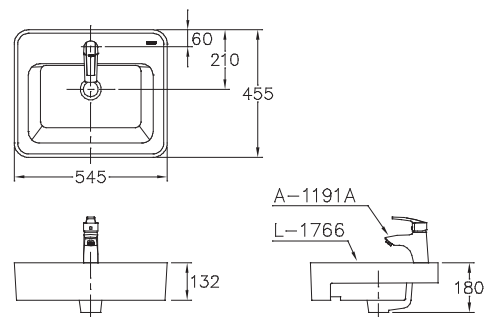
面盆設備

\$14,600

- L-1766 面盆(半嵌式) \$7,700
- A-1191A 面盆龍頭 \$6,900
- 面盆尺寸：545×455×180 mm
- 容 水 量：5.5ℓ
- 瓷器色別：白色

註：有溢水口

※牌價不含人造石檯面



(不含人造石檯面)



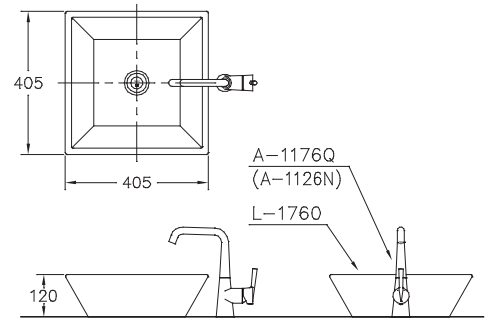
SL1760-AA1Q 【限】

面盆設備

\$15,650

- L-1760 檯上盆 \$6,000
- A-1176Q 龍頭組 \$8,200
- A-1126N P管附歐規落水頭 \$1,450
- 面盆尺寸：405×405×120 mm
- 容水量：5.8ℓ
- 瓷器色別：白色

註：檯上盆無溢水口



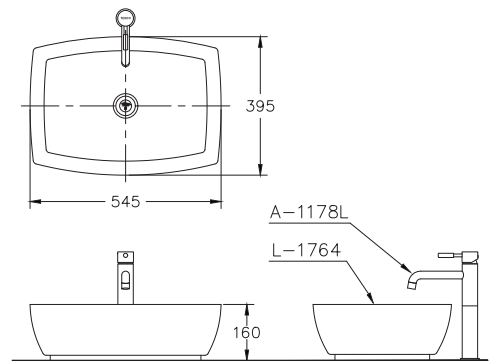
SL1764 【限】

面盆設備

\$16,200

- L-1764 檯上盆 \$7,200
- A-1178L 面盆龍頭 \$9,000
- 面盆尺寸：545×395×160 mm
- 容水量：10.5ℓ
- 瓷器色別：白色

註：1. A-1178L出水管長17cm。
2. 檯上盆有溢水口。
3. 龍頭配件已附歐規按壓式落水頭。

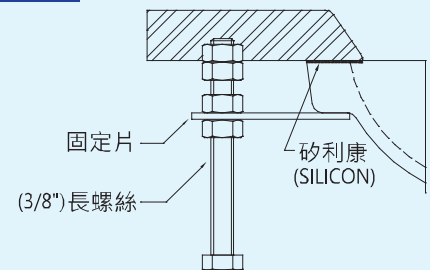


檯面式面盆安裝法

P-12X系列屬於"檯面上"型，洗面盆直接由上而下嵌在預先製成的"洞"上，再以填縫劑(如矽利康)處理即可。
P-13X系列必須使用固定片及長螺絲，(每一洗面盆4支，如圖A)。

1. 決定檯面之安裝高度(720~790mm)。
2. 以"水平儀"及"墨斗"量取一水平線做為一基準線。
3. 以膨脹螺絲(1/2")先固定兩端支架，再固定中央部份之支架。
4. 如遇到牆壁與地面不垂直，或壁面不平時，可用以下兩種方法補救：
 - a. 以墊片將支架墊成水平。
 - b. 調整微調螺絲。
5. 用支架將檯面固定在牆壁上。
6. 支架固定妥當後，再將檯面盡可能緊靠壁面，使空隙減至最小，檢查檯面是否水平，若有問題可依程度調整"粗調"或"微調"螺絲，確定無誤後，用木螺絲將檯面鎖定。
7. 以填縫劑(如矽利康)填滿壁縫及檯面面盆之縫隙，以免滲水腐蝕固定架。
8. 安裝面盆及給水銅器，並與配管接通。

圖A



長螺絲鎖緊時切勿太過導致傷到檯面

檯面設備

設備

- 人造大理石檯面設備
- 檯面用投擲口
- 馬槽型檯面

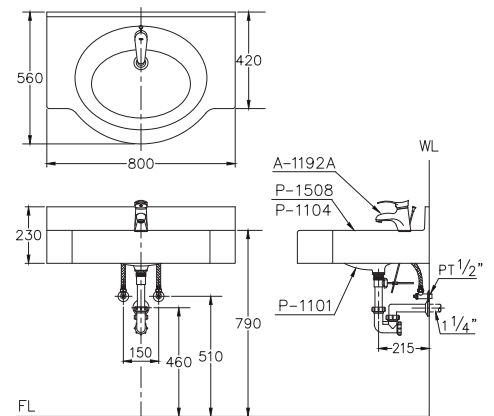


SPD1508-V1 (80cm)

一體成型人造大理石檯面設備 **\$19,700**

- P-1508 檯面 \$8,000
- P-1101 面盆 \$4,300
- A-1192A 面盆龍頭 \$6,200
- P-1104 腳架 (2支) \$1,200
- 檯面尺寸：800×560×230mm
- 面盆尺寸：560×460×180mm
- 容水量：5.0ℓ

註：SPD1510-V1 (100cm、單盆)，**\$21,700**。
SPD1512-V1 (120cm、單盆)，**\$23,700**。

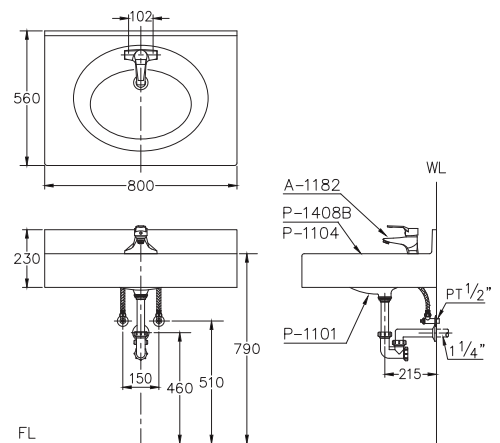


SPD1408-R2 (80cm)

一體成型人造大理石檯面設備 **\$20,000**

- P-1408B 檯面 \$8,000
- P-1101 面盆 \$4,300
- A-1182 面盆龍頭 \$6,500
- P-1104 腳架 (2支) \$1,200
- 檯面尺寸：800×560×230mm
- 面盆尺寸：560×460×180mm
- 容水量：5.0ℓ

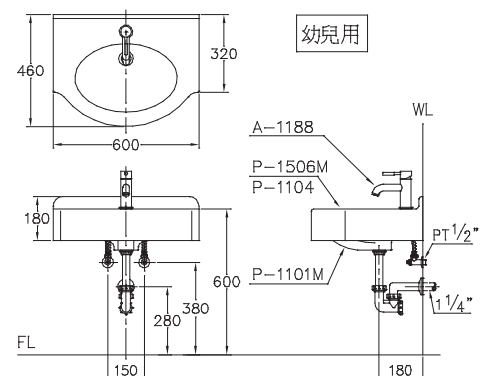
註：SPD1410-R2 (100cm、單盆)，**\$22,000**。
SPD1412-R2 (120cm、單盆)，**\$24,000**。
SPD1415-R2 (150cm、雙盆)，**\$38,400**。



SPD1506M-AE1

一體成型人造大理石檯面設備 **\$19,200**

- P-1506M 檯面 \$6,000
- P-1101M 面盆 \$4,300
- A-1188 面盆龍頭 \$7,700
- P-1104 腳架 (2支) \$1,200
- 檯面尺寸：600×460×180mm
- 容水量：5.0ℓ



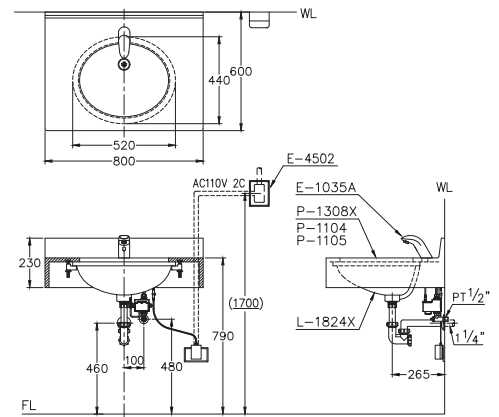
SPL1308X-G (80cm)

人造大理石檯面設備 "下嵌式" \$28,800

- P-1308X 檯面 \$8,000
- L-1824X 面盆 \$4,300
- E-1035A 電眼自動龍頭 \$14,200
- P-1105 固定包 \$1,100
- P-1104 腳架(2支) \$1,200

- 檯面尺寸：800×600×230 mm
- 面盆尺寸：520×440×200 mm
- 容 水 量：不可儲水
- 瓷器色別：白色、牙色

註：SPL1310X-G (100cm、單盆) , \$30,800 ◦
 SPL1312X-G (120cm、單盆) , \$32,800 ◦
 SPL1315X-G (150cm、雙盆) , \$56,000 ◦



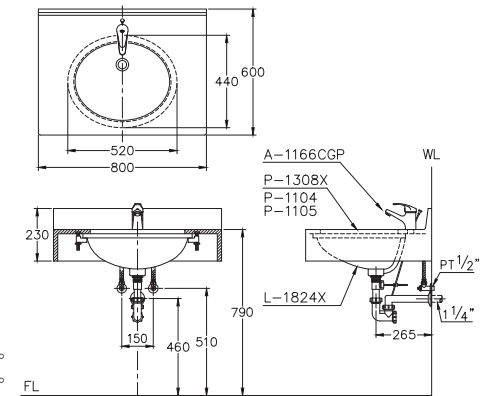
SPL1308X-PK1 (80cm)

人造大理石檯面設備 "下嵌式" \$20,800

- P-1308X 檯面 \$8,000
- L-1824X 面盆 \$4,300
- A-1166CGP 面盆龍頭 \$6,200
- P-1105 固定包 \$1,100
- P-1104 腳架(2支) \$1,200

- 檯面尺寸：800×600×230 mm
- 面盆尺寸：520×440×200 mm
- 容 水 量：6.2ℓ
- 瓷器色別：白色、牙色

註：SPL1310X-PK1 (100cm、單盆) , \$22,800 ◦
 SPL1312X-PK1 (120cm、單盆) , \$24,800 ◦
 SPL1315X-PK1 (150cm、雙盆) , \$40,000 ◦



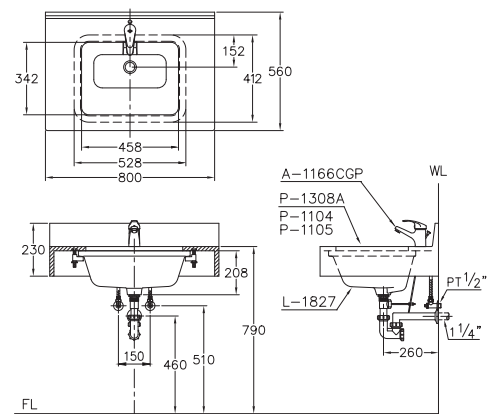
SPL1308AD2-PK1 (80cm)

人造大理石檯面設備 "下嵌式" \$22,400

- P-1308A 檯面 \$8,000
- L-1827 面盆 \$5,900
- A-1166CGP 面盆龍頭 \$6,200
- P-1105 固定包 \$1,100
- P-1104 腳架(2支) \$1,200

- 檯面尺寸：800×560×230 mm
- 面盆尺寸：528×412×208 mm
- 容 水 量：6.3ℓ
- 瓷器色別：牙色

註：SPL1310AD2-PK1(100cm、單盆) , \$24,400
 SPL1312AD2-PK1(120cm、單盆) , \$26,400
 SPL1315AD2-PK1(150cm、雙盆) , \$43,200



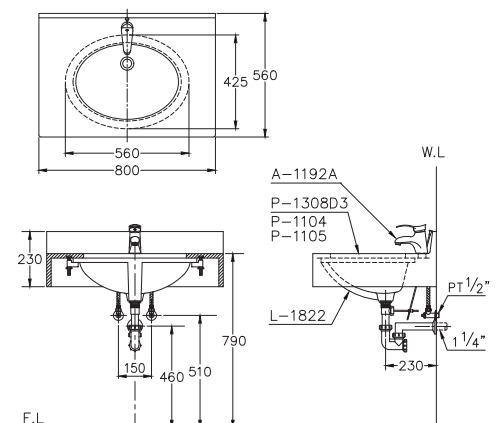
SPL1308D3-V1 (80cm)

人造大理石檯面設備 "下嵌式" \$20,500

- P-1308D3 檯面 \$8,000
- L-1822 面盆 \$4,000
- A-1192A 面盆龍頭 \$6,200
- P-1105 固定包 \$1,100
- P-1104 腳架(2支) \$1,200

- 檯面尺寸：800×560×230 mm
- 面盆尺寸：560×425×200 mm
- 容 水 量：8.5ℓ
- 瓷器色別：白色

註：SPL1310D3-V1(100cm、單盆) , \$22,500
 SPL1312D3-V1(120cm、單盆) , \$24,500
 SPL1315D3-V1(150cm、雙盆) , \$39,400



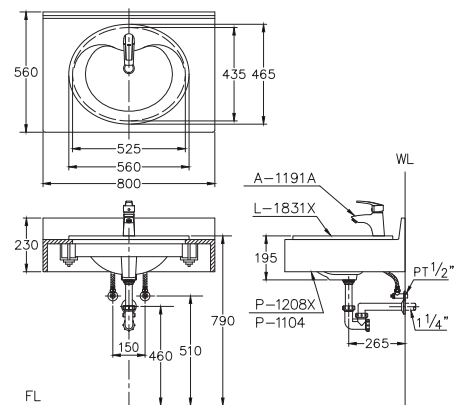
SPL1208X-W1 (80cm)

人造大理石檯面設備 \$21,800

- P-1208X 檯面 \$8,000
- L-1831X 面盆 \$5,700
- A-1191A 面盆龍頭 \$6,900
- P-1104 腳架(2支) \$1,200

- 檯面尺寸：800×560×230 mm
- 面盆尺寸：560×465×195 mm
- 容 水 量：6.0ℓ
- 瓷器色別：白色、牙色

註：SPL1210X-W1 (100cm、單盆) , \$23,800 ◦
 SPL1212X-W1 (120cm、單盆) , \$25,800 ◦
 SPL1215X-W1 (150cm、雙盆) , \$42,000 ◦



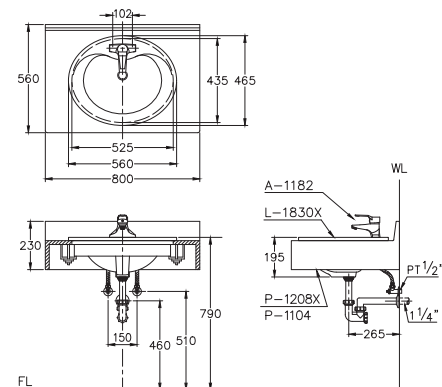
SPL1208X-R2 (80cm)

人造大理石檯面設備 \$21,400

- P-1208X 檯面 \$8,000
- L-1830X 面盆 \$5,700
- A-1182 面盆龍頭 \$6,500
- P-1104 腳架(2支) \$1,200

- 檯面尺寸：800×560×230 mm
- 面盆尺寸：560×465×195 mm
- 容 水 量：6.0ℓ
- 瓷器色別：白色

註：SPL1210X-R2 (100cm、單盆) , \$23,400 ◦
 SPL1212X-R2 (120cm、單盆) , \$25,400 ◦
 SPL1215X-R2 (150cm、雙盆) , \$41,200 ◦



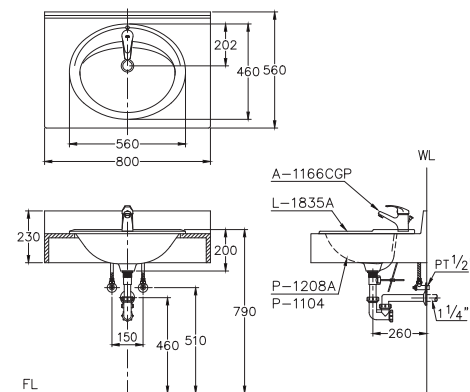
SPL1208AA2-PK1 (80cm)

人造大理石檯面設備 \$20,900

- P-1208A 檯面 \$8,000
- L-1835A 面盆 \$5,500
- A-1166CGP 面盆龍頭 \$6,200
- P-1104 腳架(2支) \$1,200

- 檯面尺寸：800×560×230 mm
- 面盆尺寸：560×460×200 mm
- 容 水 量：5.1ℓ
- 瓷器色別：白色、牙色

註：SPL1210AA2-PK1(100cm、單盆) , \$22,900
 SPL1212AA2-PK1(120cm、單盆) , \$24,900
 SPL1215AA2-PK1(150cm、雙盆) , \$40,200



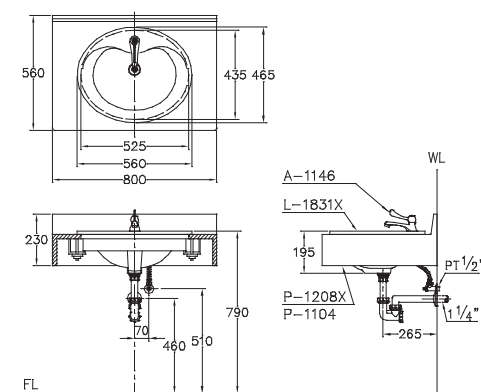
SPL1208XG

人造大理石檯面設備 \$19,600

- P-1208X 檯面 \$8,000
- L-1831X 面盆 \$5,700
- A-1146 長柄式面盆配件 \$4,700
- P-1104 腳架(2支) \$1,200

- 檯面尺寸：800×560×230 mm
- 面盆尺寸：560×460×200 mm
- 容 水 量：5.1ℓ
- 瓷器色別：白色、牙色

註：SPL1210XG(100cm、單盆) , \$21,600
 SPL1212XG(120cm、單盆) , \$23,600
 SPL1215XG(150cm、雙盆) , \$37,600



BA-5436A

檯面用垃圾投擲口(附蓋) \$3,500

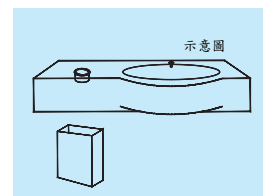
- 170×80 mm
- 開孔直徑：150mm
- 材質：不銹鋼#304

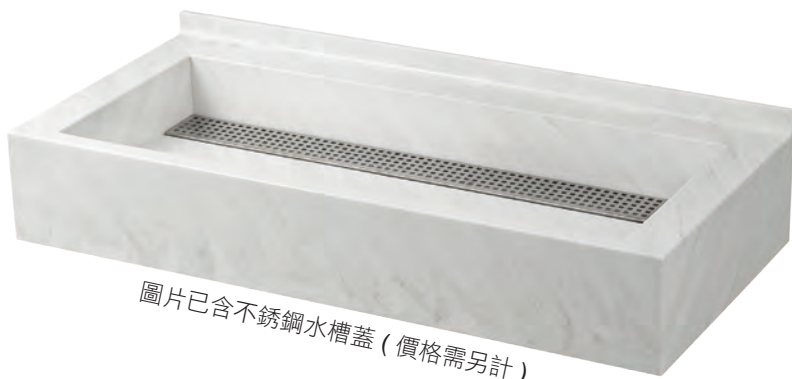


BA-5437

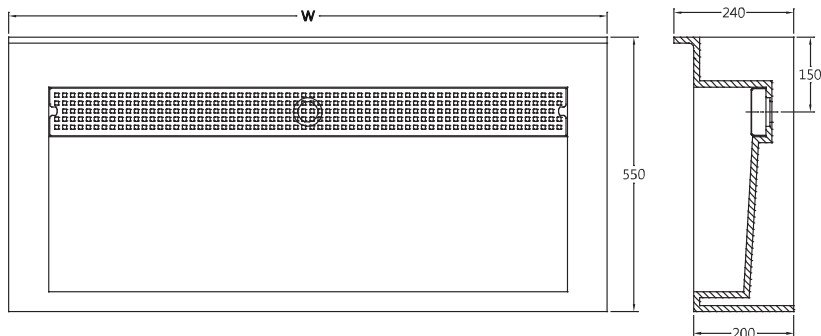
垃圾桶 \$7,000

- 356×432×152 mm
- 材質：不銹鋼#304





圖片已含不銹鋼水槽蓋 (價格需另計)



P20SW系列 \$550/cm

馬槽型人造大理石檯面【訂】

- 尺寸：W依訂製×D550×H200 mm
- 色別：雪白銀狐

註：1. 價格不含龍頭、腳架及水槽蓋
2. 龍頭配件需採用Q系列+A-1124BN

※P20SW系列需由專業人員丈量與安裝 (牌價已含)

P-2002不銹鋼水槽蓋 \$60/cm

P-2004S不銹鋼腳架 \$2,300

*** P20SW / P20系列**

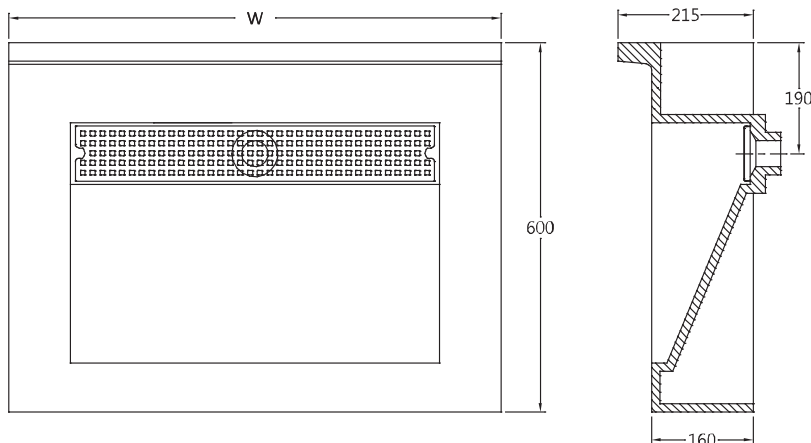
單一長度上限300公分，如超過長度，需加收拼接費。



圖片已含側板及不銹鋼水槽蓋 (價格需另計)



無不銹鋼水槽蓋



P21系列 \$280/cm

馬槽型人造大理石檯面【訂】

- 尺寸：W依訂製×D600×H160 mm
- 色別：白色

註：價格不含側板、龍頭、腳架及水槽蓋

P-2101側板 \$2,700

※白色

P-2102不銹鋼水槽蓋 \$58/cm

P-2104腳架 \$1,500

P-2104S不銹鋼腳架 \$1,900

*** P21系列**

單一長度上限260公分，如超過長度，需加收拼接費。



- 電眼控制器
- 指壓沖水凡而
- 改搭配件對照表
- 便斗安裝法

便斗設備

※依中華民國國家標準CNS8088沖水閥之出水性能試驗，分為金級及普級
金級每次沖水量須在一點五公升以下，普級須在三點零公升以下



SU4113-Q

便斗電沖設備

\$22,400

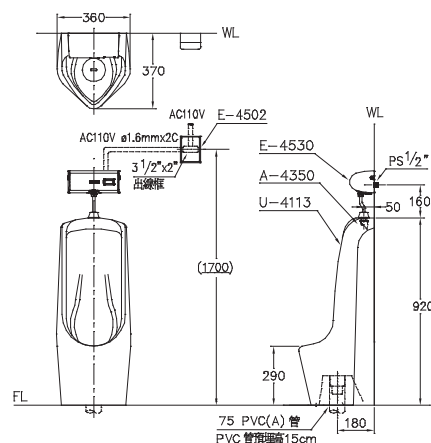
- U-4113 便斗 \$15,100
- E-4530 電眼控制器 \$6,800
- A-4350 小便斗散水器 \$500

- 便斗尺寸：360×370×920 mm
- 沖水量：1.5ℓ
- 排水口距：18cm
- 瓷器色別：白色、牙色

註：1.適用水壓範圍0.5~5kgf/cm²

2.U-4113K奈米便斗 \$17,500

※75PVC(A)管需預埋高15cm



SU4113-E

便斗電沖設備

\$27,900

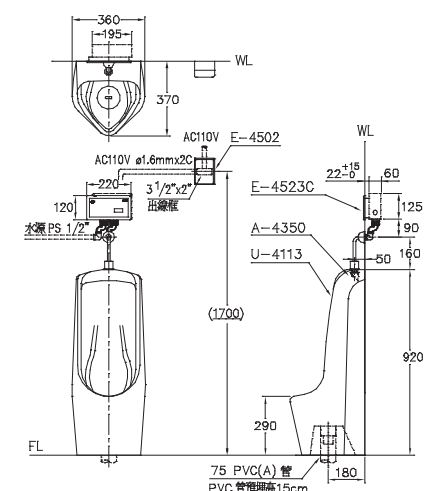
- U-4113 便斗 \$15,100
- E-4523C 電眼控制器 \$12,300
- A-4350 小便斗散水器 \$500

- 便斗尺寸：360×370×920 mm
- 沖水量：1.5ℓ
- 排水口距：18cm
- 瓷器色別：白色、牙色

註：1.適用水壓範圍0.5~5kgf/cm²

2.U-4113K奈米便斗 \$17,500

※75PVC(A)管需預埋高15cm



SU4107-H

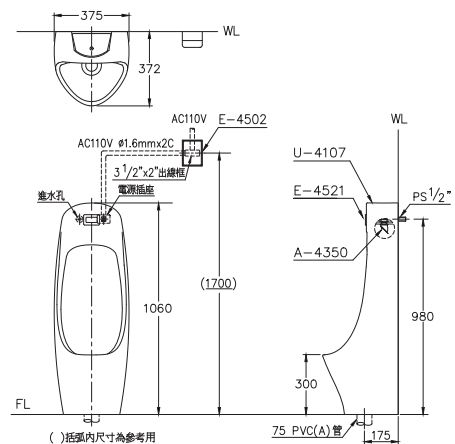
便斗電沖設備

\$27,300

- U-4107 便斗 \$17,000
- E-4521 電眼控制器 \$9,800
- A-4350 小便斗散水器 \$500

- 便斗尺寸：375×372×1060 mm
- 沖水量：1.5ℓ
- 排水口距：17.5cm
- 瓷器色別：白色、牙色

註：適用水壓範圍0.5~5kgf/cm²



SU4167-O 【限】

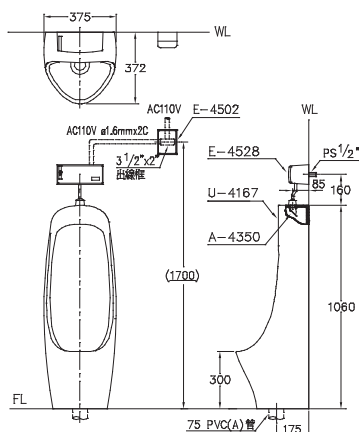
便斗電沖設備

\$22,500

- U-4167 便斗 \$15,000
- E-4528 電眼控制器 \$7,000
- A-4350 小便斗散水器 \$500

- 便斗尺寸：375×372×1060 mm
- 沖水量：1.5ℓ
- 排水口距：17.5cm
- 瓷器色別：白色

註：適用水壓範圍0.5~5kgf/cm²

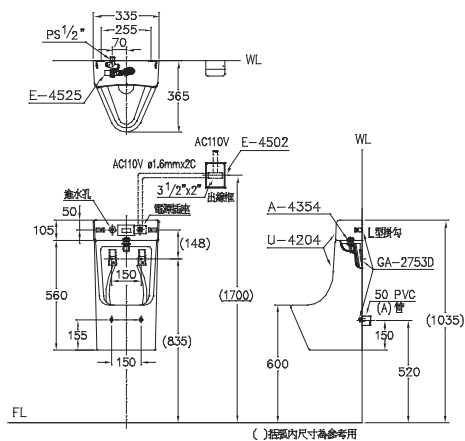




SU4204

便斗電沖設備 (掛式) \$20,800

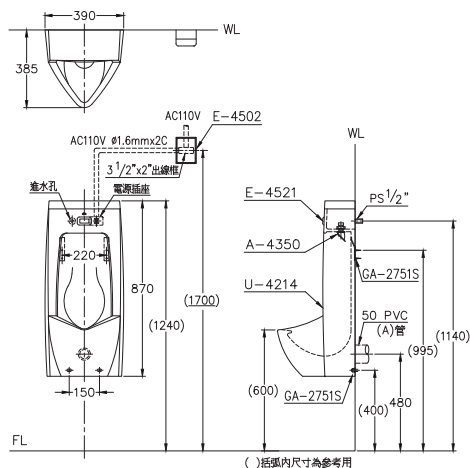
- U-4204 便斗(二件式) \$9,900
 - E-4525 電眼控制器 \$9,700
 - A-4354 小便斗散水器 \$1,200
 - GA-2753D 零件包
 - 便斗尺寸：335×365×665 mm
 - 沖水量：1.5ℓ
 - 瓷器色別：白色
- 註：適用水壓範圍0.5~5kgf/cm²



SU4214-H

便斗電沖設備 (掛式) \$28,300

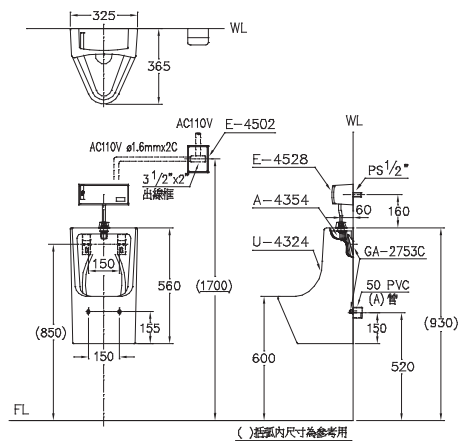
- U-4214 便斗 \$18,000
 - E-4521 電眼控制器 \$9,800
 - A-4350 小便斗散水器 \$500
 - GA-2751S 零件包
 - 便斗尺寸：390×385×870 mm
 - 沖水量：1.5ℓ
 - 瓷器色別：白色
- 註：適用水壓範圍0.5~5kgf/cm²



SU4324-O

便斗電沖設備 (掛式) \$15,900

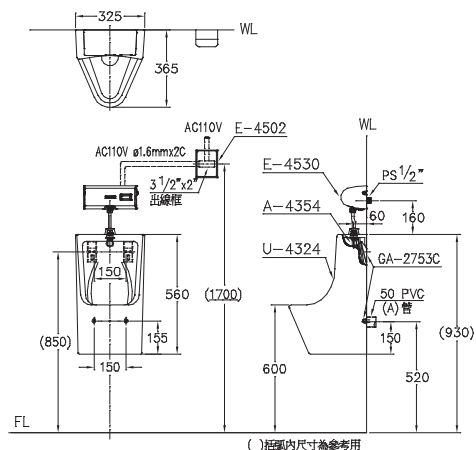
- U-4324 便斗 \$7,700
 - E-4528 電眼控制器 \$7,000
 - A-4354 小便斗散水器 \$1,200
 - GA-2753C 零件包
 - 便斗尺寸：325×365×560 mm
 - 沖水量：1.5ℓ
 - 瓷器色別：白色
- 註：適用水壓範圍0.5~5kgf/cm²



SU4324-Q

便斗電沖設備 (掛式) \$15,700

- U-4324 便斗 \$7,700
 - E-4530 電眼控制器 \$6,800
 - A-4354 小便斗散水器 \$1,200
 - GA-2753C 零件包
 - 便斗尺寸：325×365×560 mm
 - 沖水量：1.5ℓ
 - 瓷器色別：白色
- 註：適用水壓範圍0.5~5kgf/cm²





SU4200X-Q

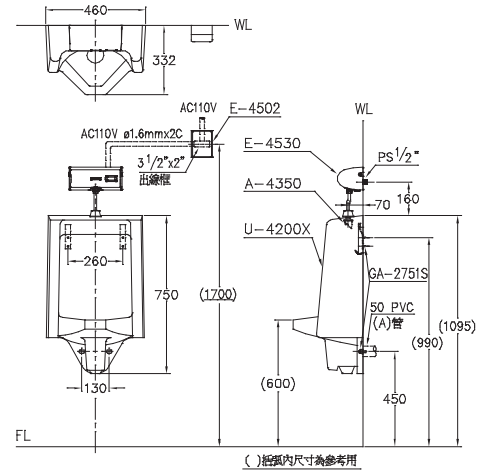
便斗電沖設備 (掛式)

\$17,000

- U-4200X 便斗 \$9,700
- E-4530 電眼控制器 \$6,800
- A-4350 小便斗散水器 \$500
- GA-2751S 零件包

• 便斗尺寸：460×332×750 mm
 • 沖水量：3ℓ
 • 瓷器色別：白色、牙色

註：1.適用水壓範圍0.5~5kgf/cm²
 2.U-4200XK奈米便斗 \$12,100



()括弧內尺寸為參考用



SU4200X-S

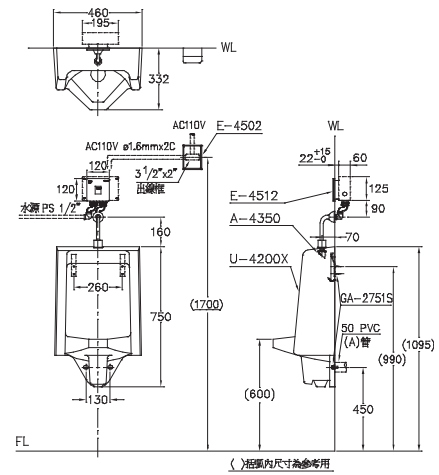
便斗電沖設備 (掛式)

\$22,500

- U-4200X 便斗 \$9,700
- E-4512 電眼控制器 \$12,300
- A-4350 小便斗散水器 \$500
- GA-2751S 零件包

• 便斗尺寸：460×332×750 mm
 • 沖水量：3ℓ
 • 瓷器色別：白色、牙色

註：1.適用水壓範圍0.5~5kgf/cm²
 2.U-4200XK奈米便斗 \$12,100



()括弧內尺寸為參考用



SU4200XZ1

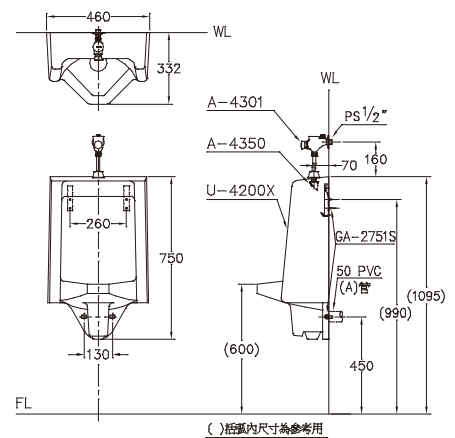
便斗設備 (掛式)

\$13,600

- U-4200X 便斗 \$9,700
- A-4301 小便斗沖水凡而 \$3,400
- A-4350 小便斗散水器 \$500
- GA-2751S 零件包

• 便斗尺寸：460×332×750 mm
 • 沖水量：3ℓ
 • 瓷器色別：白色、牙色

註：1.適用水壓範圍0.5~5kgf/cm²
 2.U-4200XK奈米便斗 \$12,100



()括弧內尺寸為參考用



SU4320X-T

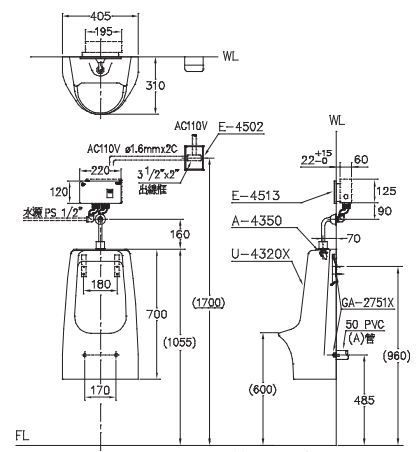
便斗電沖設備 (掛式)

\$22,300

- U-4320X 便斗 \$9,500
- E-4513 電眼控制器 \$12,300
- A-4350 小便斗散水器 \$500
- GA-2751X 零件包

• 便斗尺寸：405×310×700 mm
 • 沖水量：3ℓ
 • 瓷器色別：白色、牙色

註：1.適用水壓範圍0.5~5kgf/cm²
 2.U-4320XK奈米便斗 \$11,900



()括弧內尺寸為參考用



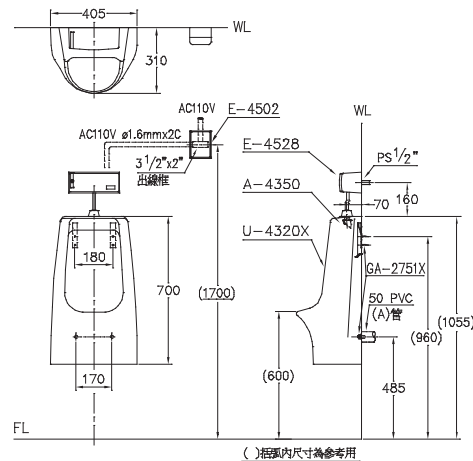
SU4320X-O

便斗電沖設備 (掛式)

\$17,000

- U-4320X 便斗 \$9,500
- E-4528 電眼控制器 \$7,000
- A-4350 小便斗散水器 \$500
- GA-2751X 零件包
- 便斗尺寸：405×310×700 mm
- 沖水量：3ℓ
- 瓷器色別：白色、牙色

註：1.適用水壓範圍0.5~5kgf/cm²
2.U-4320XK奈米便斗 \$11,900



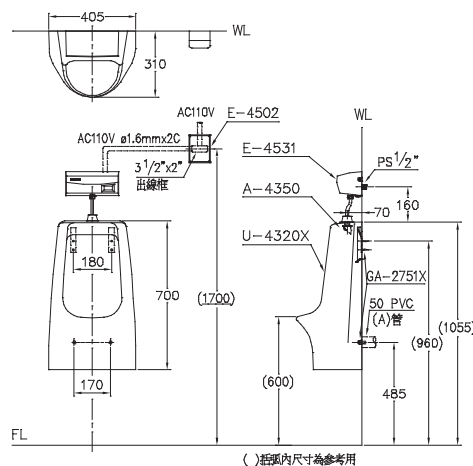
SU4320X-R

便斗電沖設備 (掛式)

\$16,700

- U-4320X 便斗 \$9,500
- E-4531 電眼控制器 \$6,700
- A-4350 小便斗散水器 \$500
- GA-2751X 零件包
- 便斗尺寸：405×310×700mm
- 沖水量：3ℓ
- 瓷器色別：白色、牙色

註：1.適用水壓範圍0.5~5kgf/cm²
2.U-4320XK奈米便斗 \$11,900



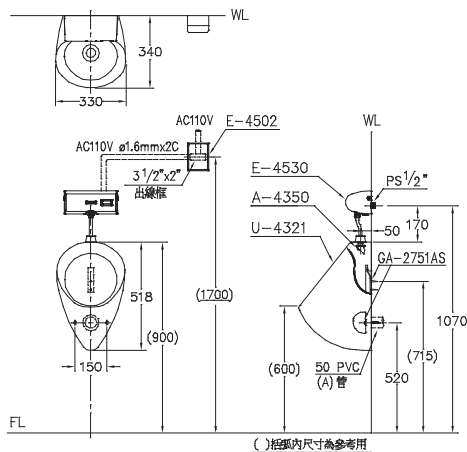
SU4321-Q

便斗電沖設備 (掛式)

\$14,400

- U-4321 便斗 \$7,100
- E-4530 電眼控制器 \$6,800
- A-4350 小便斗散水器 \$500
- GA-2751AS 零件包
- 便斗尺寸：330×340×518 mm
- 沖水量：3ℓ
- 瓷器色別：白色

註：1.適用水壓範圍0.5~5kgf/cm²
2.U-4321K奈米便斗 \$8,400



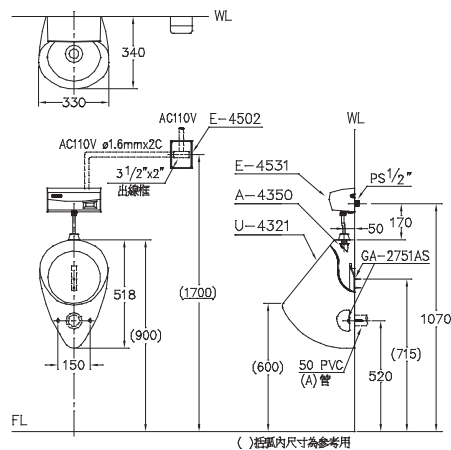
SU4321-R

便斗電沖設備 (掛式)

\$14,300

- U-4321 便斗 \$7,100
- E-4531 電眼控制器 \$6,700
- A-4350 小便斗散水器 \$500
- GA-2751AS 零件包
- 便斗尺寸：330×340×518 mm
- 沖水量：3ℓ
- 瓷器色別：白色

註：1.適用水壓範圍0.5~5kgf/cm²
2.U-4321K奈米便斗 \$8,400



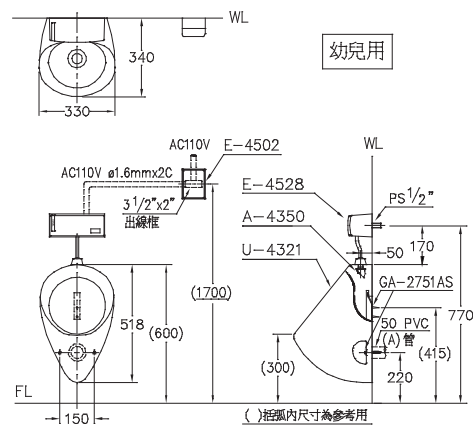


SU4321-O

便斗電沖設備 (小兒用、掛式) **\$14,600**

- U-4321 便斗 \$7,100
- E-4528 電眼控制器 \$7,000
- A-4350 小便斗散水器 \$500
- GA-2751AS 零件包
- 便斗尺寸：330×340×518 mm
- 沖水量：3ℓ
- 瓷器色別：白色

註：1.適用水壓範圍0.5~5kgf/cm²
2.U-4321K奈米便斗 **\$8,400**

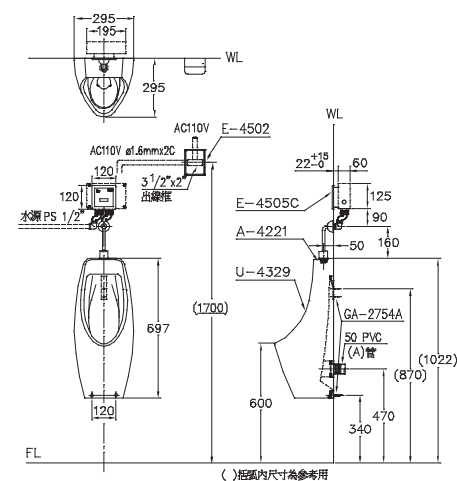


SU4329-C

便斗電沖設備 (掛式) **\$19,680**

- U-4329 便斗 \$7,300
- E-4505C 電眼控制器 \$12,300
- A-4221 小便斗接頭 \$80
- GA-2754A 零件包
- 便斗尺寸：295×295×697 mm
- 沖水量：1.5ℓ
- 瓷器色別：白色

註：1.適用水壓範圍0.5~5kgf/cm²
2.U-4329K奈米便斗 **\$8,600**

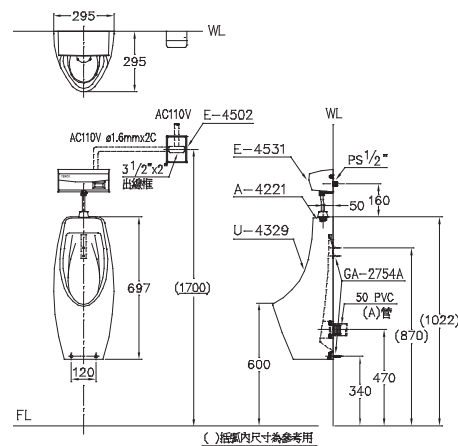


SU4329-R

便斗電沖設備 (掛式) **\$14,080**

- U-4329 便斗 \$7,300
- E-4531 電眼控制器 \$6,700
- A-4221 小便斗接頭 \$80
- GA-2754A 零件包
- 便斗尺寸：295×295×697 mm
- 沖水量：1.5ℓ
- 瓷器色別：白色

註：1.適用水壓範圍0.5~5kgf/cm²
2.U-4329K奈米便斗 **\$8,600**





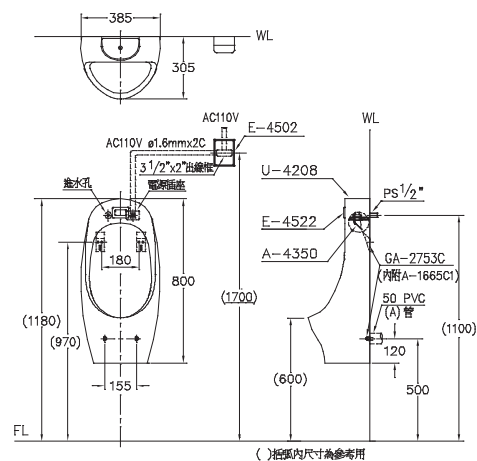
SU4208-L 【限】

便斗電沖設備 (掛式)

\$23,800

- U-4208 便斗 \$11,800
- E-4522 電眼控制器 \$11,500
- A-4350 小便斗散水器 \$500
- GA-2753C 零件包
- 便斗尺寸：385×305×800 mm
- 沖水量：1.5ℓ
- 瓷器色別：牙色

註：適用水壓範圍0.5~5kgf/cm²



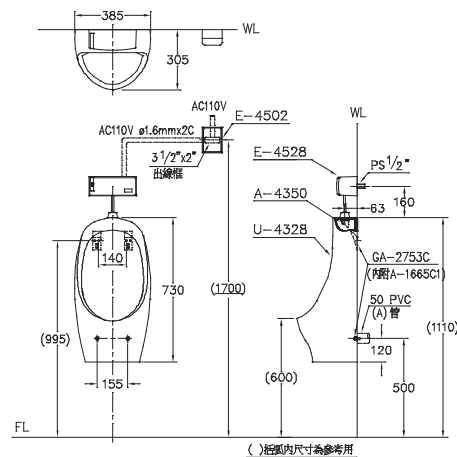
SU4328-O 【限】

便斗電沖設備 (掛式)

\$18,300

- U-4328 便斗 \$10,800
- E-4528 電眼控制器 \$7,000
- A-4350 小便斗散水器 \$500
- GA-2753C 零件包
- 便斗尺寸：385×305×730 mm
- 沖水量：1.5ℓ
- 瓷器色別：白色、牙色

註：適用水壓範圍0.5~5kgf/cm²



SU4167P-EP 【限】

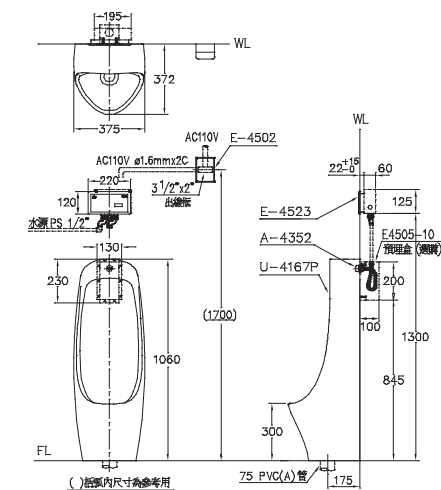
便斗電沖設備 (背給水)

\$28,060

- U-4167P 便斗 \$15,000
- E-4523 電眼控制器 \$12,300
- A-4352 小便斗散水器 \$760
- 便斗尺寸：375×372×1060 mm
- 沖水量：1.5ℓ
- 排水口距：17.5 cm
- 瓷器色別：白色

註：1.適用水壓範圍0.5~5kgf/cm²

2.SU4167P-CP(E-4505) \$28,060



SU4202X-EP

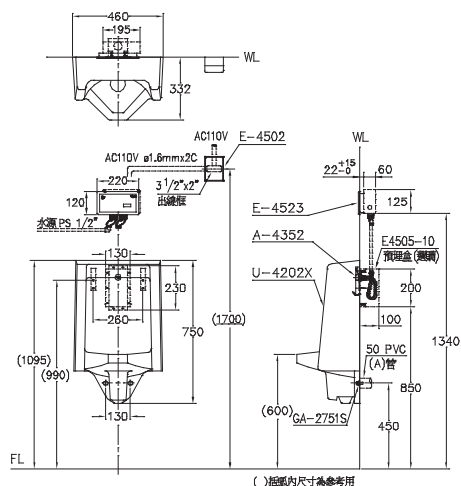
便斗電沖設備 (掛式背給水)

\$22,760

- U-4202X 便斗 \$9,700
- E-4523 電眼控制器 \$12,300
- A-4352 小便斗散水器 \$760
- GA-2751S 零件包
- 便斗尺寸：460×332×750 mm
- 沖水量：3ℓ
- 瓷器色別：白色、牙色

註：1.適用水壓範圍0.5~5kgf/cm²

2.SU4202X-CP(E-4505) \$22,760





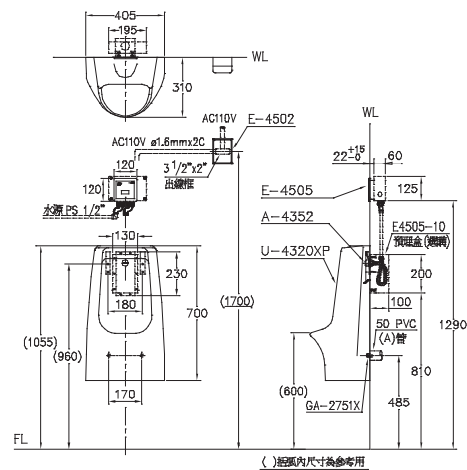
SU4320XP-CP

便斗電沖設備 (掛式背給水) **\$22,560**

- U-4320XP 便斗 \$9,500
- E-4505 電眼控制器 \$12,300
- A-4352 小便斗散水器 \$760
- GA-2751X 零件包

- 便斗尺寸：405×310×700 mm
- 沖水量：3ℓ
- 瓷器色別：白色、牙色

註：1.適用水壓範圍0.5~5kgf/cm²
2.SU4320XP-EP (E-4523) **\$22,560**



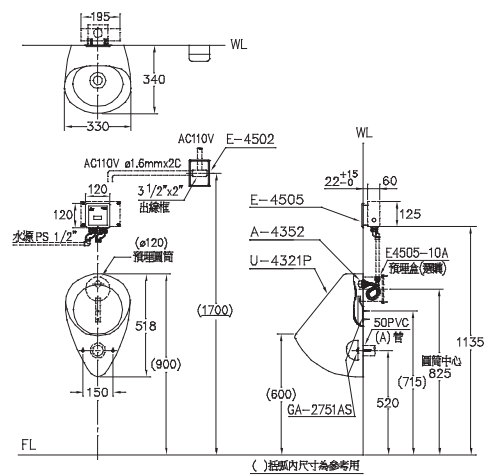
SU4321P-CP

便斗電沖設備 (掛式背給水) **\$20,160**

- U-4321P 便斗 \$7,100
- E-4505 電眼控制器 \$12,300
- A-4352 小便斗散水器 \$760
- GA-2751AS 零件包

- 便斗尺寸：330×340×518 mm
- 沖水量：3ℓ
- 瓷器色別：白色

註：1.適用水壓範圍0.5~5kgf/cm²
2.SU4321P-EP (E-4523) **\$20,160**



※背給水便斗設備，如安裝於實心牆則需加裝預埋盒(圓筒)，價格另計。

U-4402X

便斗隔板 **\$4,400**

- 810×410×85 mm

瓷器色別：白色、牙色
註：附GA-2751BS零件包



E4505-10

預埋盒 **\$900**

- 100×200×100 mm

適用：U-4202X、U-4320XP、U-4167P
材質：鍍鋅烤漆板



E4505-10A

預埋圓筒 **\$150**

- Φ120 mm

適用：U-4321P
材質：P.V.C





E-4528 \$7,000 (110V~220V)

E-4528D \$7,800 (3號鹼性電池) **【限】**

電眼控制器 ½”

- 241×105×99mm

註：1. 適用水壓範圍0.5~5kgf/cm²
 2. 上感應裝置
 3. LED光圈LOGO顯示
 4. 感應距離約50cm (可調整)
 ※兩段沖水：前段1秒、後段約9秒



E-4530 \$6,800 (110V~220V)

E-4530D \$7,600 (3號鹼性電池)

電眼控制器 ½”

- 250×110×120mm

註：1. 適用水壓範圍0.5~5kgf/cm²
 2. 感應距離約50cm (可調整)
 ※兩段沖水：前段1秒、後段2-16秒(8段調整)



E-4531 \$6,700 (110V~220V)

電眼控制器 ½”

- 250×110×120mm

註：1. 適用水壓範圍0.5~5kgf/cm²
 2. 感應距離約50cm (可調整)
 ※兩段沖水：前段1秒、後段可調整



E-4505 \$12,300 (110V~220V) (背給)

E-4505C \$12,300 (110V~220V)

電眼控制器 ½” (隱藏式)

- 120×120mm

註：1. 適用水壓範圍0.5~5kgf/cm²
 2. 不銹鋼面板
 3. 感應距離約50cm (可調整)
 ※兩段沖水：前段1秒、後段2-16秒(8段調整)



E-4523 \$12,300 (110V~220V) (背給)

E-4523C \$12,300 (110V~220V)

E-4523CD \$12,300 (鋰電池DC3V×2)

電眼控制器 ½” (隱藏式)

- 220×120mm

註：1. 適用水壓範圍0.5~5kgf/cm²
 2. 不銹鋼面板
 3. 感應距離約50cm (可調整)
 ※兩段沖水：前段1秒、後段2-16秒(8段調整)



E-4521 \$9,800 (110V)

E-4521L \$9,800 (220V)

E-4521D \$9,800 (鋰電池DC3V×2)

電眼控制器

註：適用水壓範圍0.5~5kgf/cm²



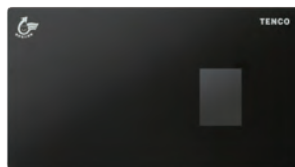
E-4512 \$12,300 (110V~220V)

E-4512P \$12,300 (110V~220V) (背給)

電眼控制器 ½” (隱藏式)

- 120×120mm

註：1. 適用水壓範圍0.5~5kgf/cm²
 2. 黑色玻璃面板
 3. 感應距離約50cm (可調整)
 ※兩段沖水：前段1秒、後段2-16秒(8段調整)



E-4513 \$12,300 (110V~220V)

E-4513P \$12,300 (110V~220V) (背給)

電眼控制器 ½” (隱藏式)

- 220×120mm

註：1. 適用水壓範圍0.5~5kgf/cm²
 2. 黑色玻璃面板
 3. 感應距離約50cm (可調整)
 ※兩段沖水：前段1秒、後段2-16秒(8段調整)



E-4529 \$9,000 (110V~220V)

電眼控制器

- 87×57mm

註：1. 適用水壓範圍0.5~5kgf/cm²
 2. 不銹鋼面板
 3. 感應距離30~60cm (可調整)
 ※兩段沖水：前段1秒、後段2-16秒(8段調整)

便斗改搭配件對照表



A-4301 \$3,400
指壓小便斗沖水凡而 ½"
註：適用水壓範圍0.5~5kgf/cm²



A-4350 \$500
小便斗散水器 ½"



A-4352 \$760
小便斗散水器 ½"



E-4502 \$2,100
保安器

• 125×100×75mm
註：1.漏電30MA以上，開關自動跳脫
2.AC110V~220V，耐電流30A

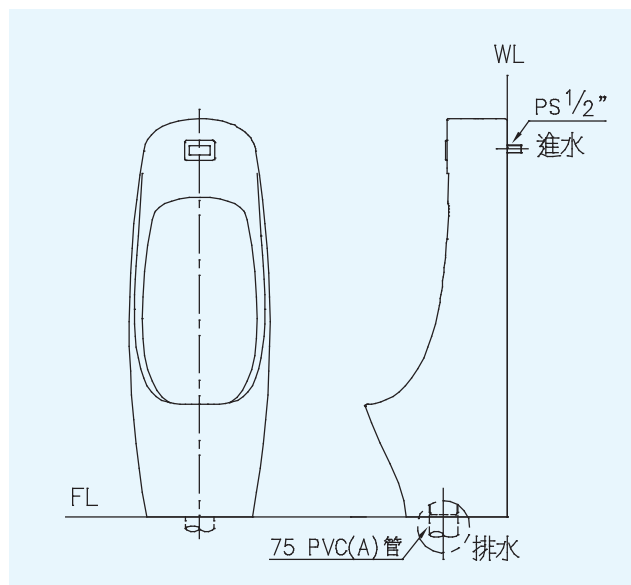
便斗	改用配件								
		E-4505C (C) \$12,300	E-4523C (E) \$12,300	E-4512 (S) \$12,300	E-4513 (T) \$12,300	E-4528 (O) \$7,000	E-4530 (Q) \$6,800	E-4531 (R) \$6,700	A-4301 (Z1) \$3,400
	U-4167 \$15,000								-
	U-4113 \$15,100								
	U-4200X 9,700								
	U-4320X 9,500								
	U-4321 \$7,100								
	U-4328 \$10,800								-
	U-4329 \$7,300								-
	U-4324 \$7,700								-

*整組設備牌價如有誤，以單項產品價格加總為準。
*建議需加裝E-4502保安器(改用電池式配件不需加裝)

便斗安裝法

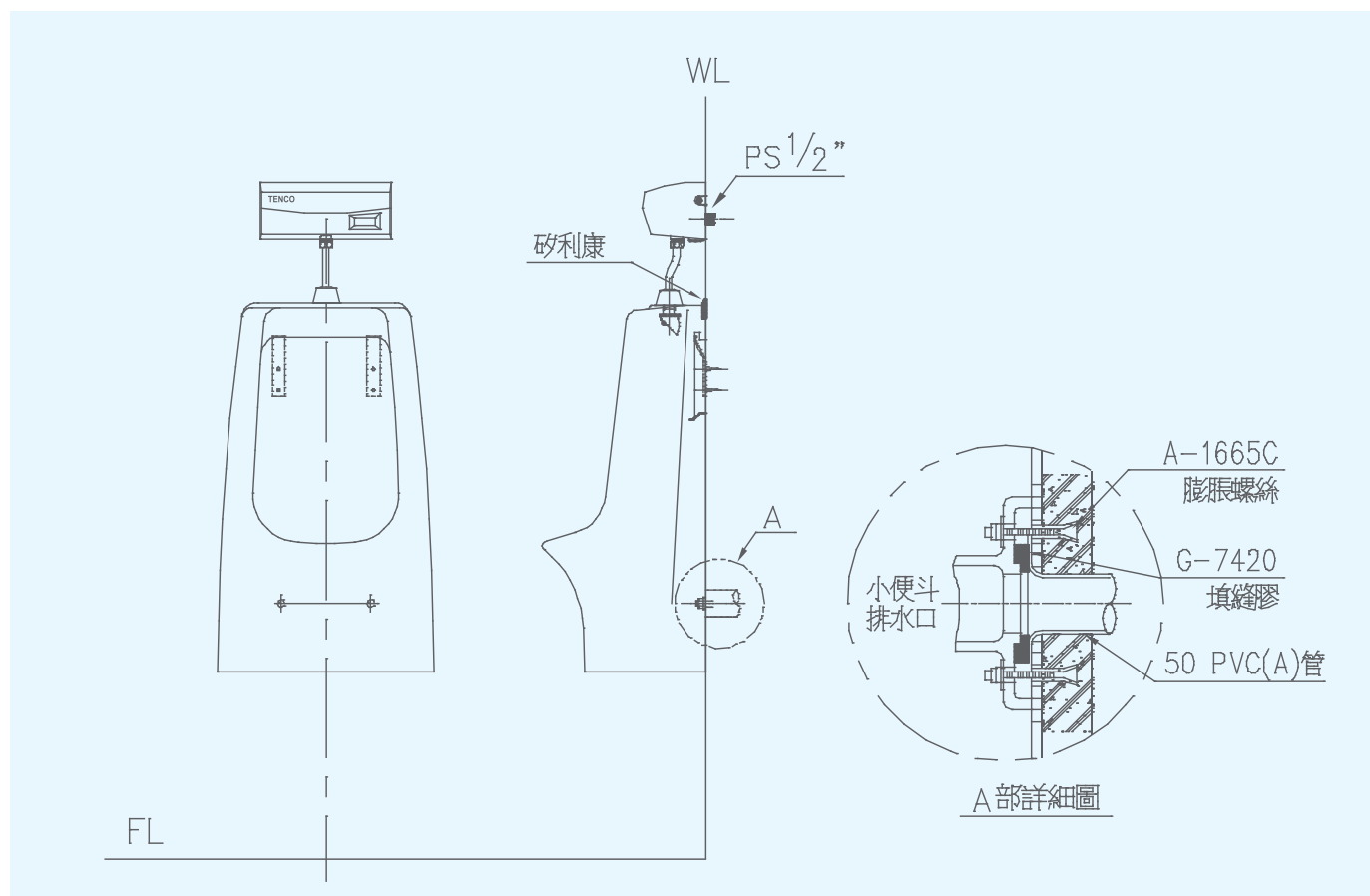
立式小便斗的安裝法

1. 預先把排水管掩埋比竣工的地板面高出20mm以上，適當程度固定之，並將露出的部份前端擠壓堵死。
2. 等地板完工後，將排水管距地板面約20mm處截斷，並擴管，使其口徑適合小便斗排水口。
3. 將便斗的排水口試合於排水管上，繪出便斗底部的形狀。
4. 在便斗底部輪線內及排水管外鋪水泥砂堆。
5. 然後將便斗的排水口對準排水管嵌入輕放於預定的位置上，同時將嵌合處周圍密封。將便斗調整平穩，抹清溢出便斗底部的水泥砂。



掛壁式小便斗安裝法

1. 將2"排水管擴管，釘上固定掛勾，填縫膠(G-7420)置於小便斗排水口外緣，兩側用膨脹螺絲(A-1665C)鎖緊。
2. 小便斗與牆壁面接觸的部位，請用矽利康(Silicone)填補縫隙。

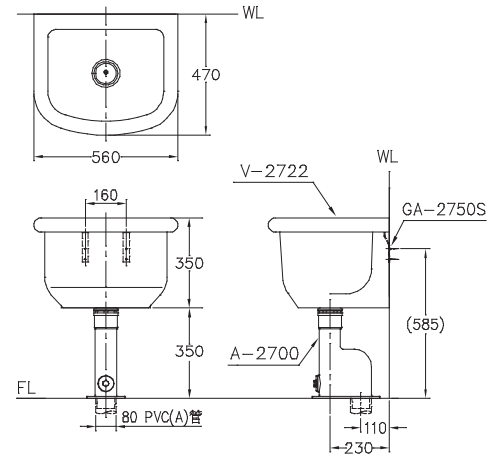




SV2722AS

平緣拖布盆設備 (鑄鐵S管) **\$16,200**

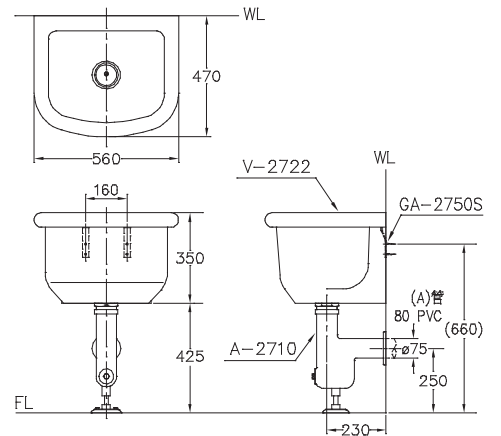
- V-2722 拖布盆 \$9,000
- A-2700 拖布盆S管附落水頭 \$7,200
- GA-2750S 零件包
- 拖布盆尺寸：560×470×350mm
- 瓷器色別：白色、牙色



SV2722AP

平緣拖布盆設備 (鑄鐵P管) **\$16,600**

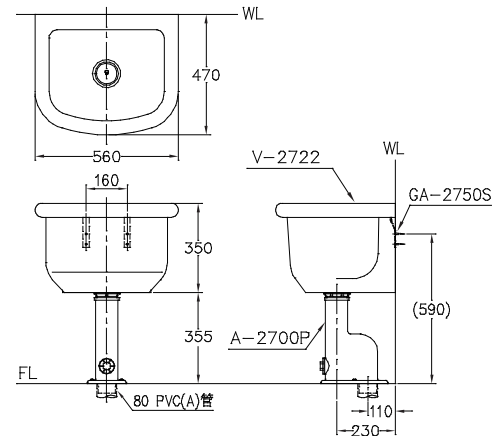
- V-2722 拖布盆 \$9,000
- A-2710 拖布盆P管附落水頭 \$7,600
- GA-2750S 零件包
- 拖布盆尺寸：560×470×350mm
- 瓷器色別：白色、牙色



SV2722BS

平緣拖布盆設備 (塑膠S管) **\$12,700**

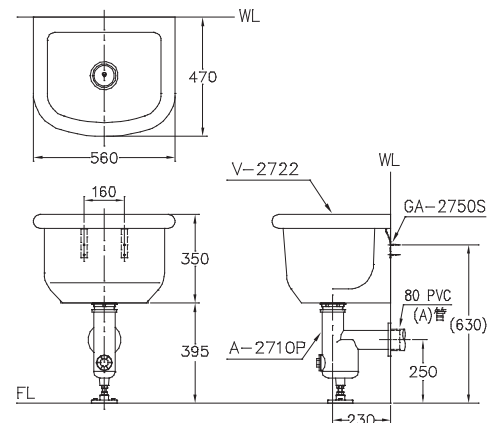
- V-2722 拖布盆 \$9,000
- A-2700P 拖布盆S管附落水頭 \$3,700
- GA-2750S 零件包
- 拖布盆尺寸：560×470×350mm
- 瓷器色別：白色、牙色



SV2722BP

平緣拖布盆設備 (塑膠P管) **\$13,200**

- V-2722 拖布盆 \$9,000
- A-2710P 拖布盆P管附落水頭 \$4,200
- GA-2750S 零件包
- 拖布盆尺寸：560×470×350mm
- 瓷器色別：白色、牙色

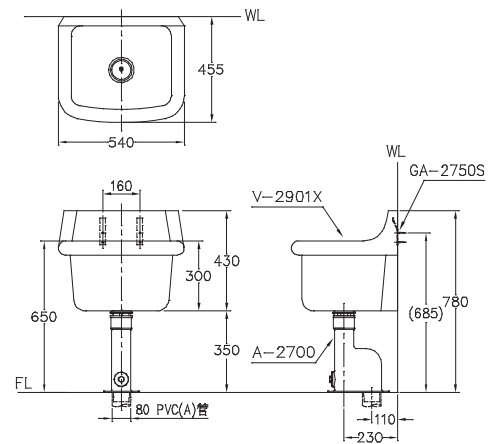




SV2901XAS

中背拖布盆設備 (鑄鐵S管) \$22,800

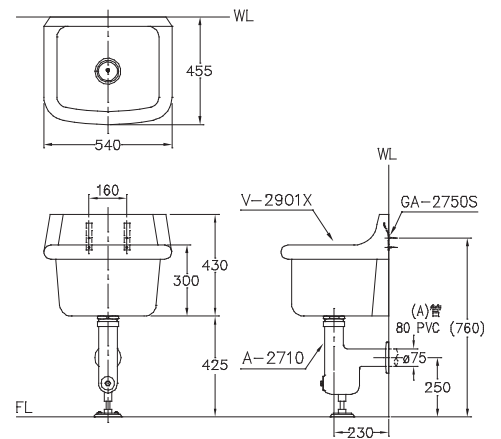
- V-2901X 拖布盆 \$15,600
- A-2700 拖布盆S管附落水頭 \$7,200
- GA-2750S 零件包
- 拖布盆尺寸：540×455×430mm
- 瓷器色別：白色、牙色



SV2901XAP

中背拖布盆設備 (鑄鐵P管) \$23,200

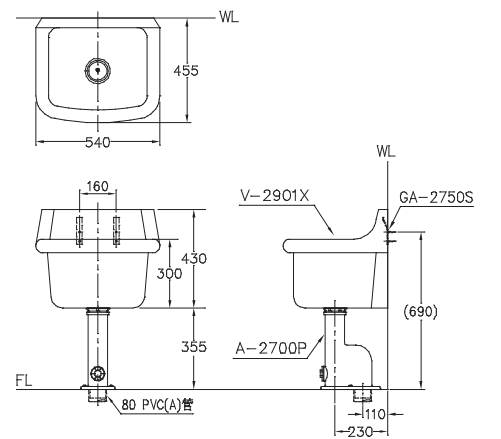
- V-2901X 拖布盆 \$15,600
- A-2710 拖布盆P管附落水頭 \$7,600
- GA-2750S 零件包
- 拖布盆尺寸：540×455×430mm
- 瓷器色別：白色、牙色



SV2901XBS

中背拖布盆設備 (塑膠S管) \$19,300

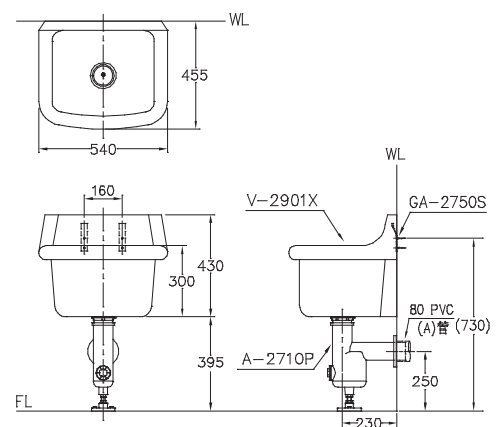
- V-2901X 拖布盆 \$15,600
- A-2700P 拖布盆S管附落水頭 \$3,700
- GA-2750S 零件包
- 拖布盆尺寸：540×455×430mm
- 瓷器色別：白色、牙色



SV2901XBP

中背拖布盆設備 (塑膠P管) \$19,800

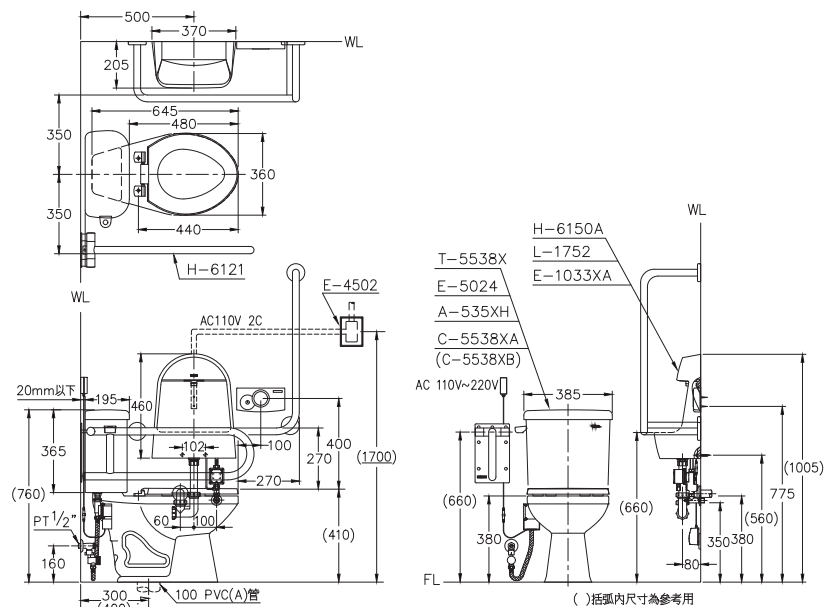
- V-2901X 拖布盆 \$15,600
- A-2710P 拖布盆P管附落水頭 \$4,200
- GA-2750S 零件包
- 拖布盆尺寸：540×455×430mm
- 瓷器色別：白色、牙色





- 社福背墊、社福化妝鏡
- 社福法規
- 安全扶手系列

社會福祉設備



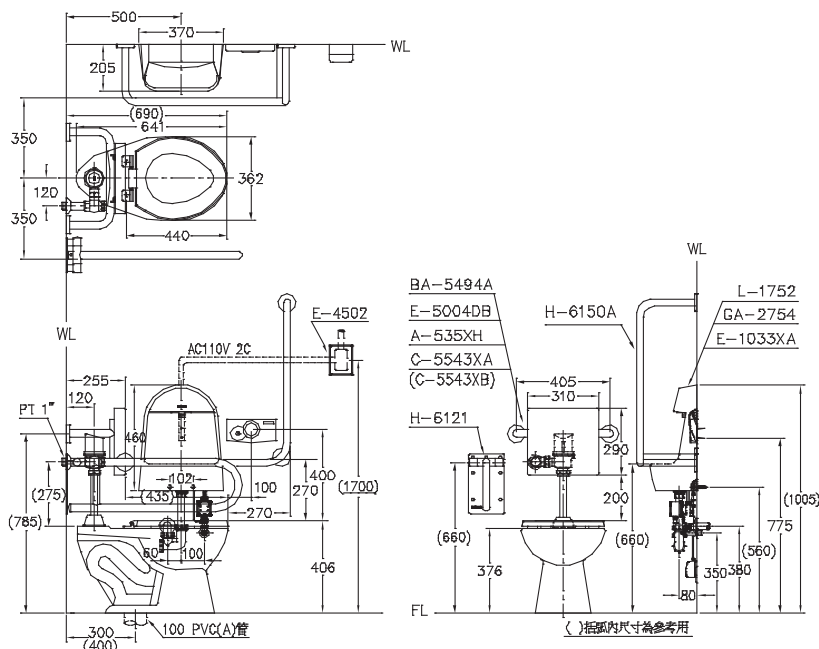
社福用整套衛生設備

\$62,900

- SCE5538XA-I 馬桶電沖設備 \$24,900
- SLE1752 面盆電沖設備 \$19,600
- 馬桶尺寸：645×360×380 mm
- 水箱尺寸：385×195×365 mm
- 面盆尺寸：370×205×460mm

- H-6150A L型扶手 \$7,200
- H-6121 掀起式可動扶手 \$11,200
- 排水口距：30 mm
- 面盆：不可儲水
- 瓷器色別：白色

註：1.適用水壓範圍1~6kgf/cm²
 2.SCE5538XA-ID (DC式) \$24,900
 3.SLE1752搭配之電眼控制器為E-1033XA
 ※SCE5538XB-I(排水口距40cm)



社福用整套衛生設備

\$79,700

- SCE5543XA-BD 馬桶電沖設備 \$35,200
- SLE1752 面盆電沖設備 \$19,600
- BA-5494A 坐式馬桶背墊 \$6,500
- 馬桶尺寸：641×362×376 mm
- 面盆尺寸：370×205×460 mm
- 面盆：不可儲水

- H-6150A L型扶手 \$7,200
- H-6121 掀起式可動扶手 \$11,200
- 排水口距：30 mm
- 瓷器色別：白色

註：1.適用水壓範圍1.4~5kgf/cm²
 2.SLE1752搭配之電眼控制器為E-1033XA
 ※SCE5543XB-BD (排水口距40cm)

SCEH5538XA-I

社福用馬桶電沖設備

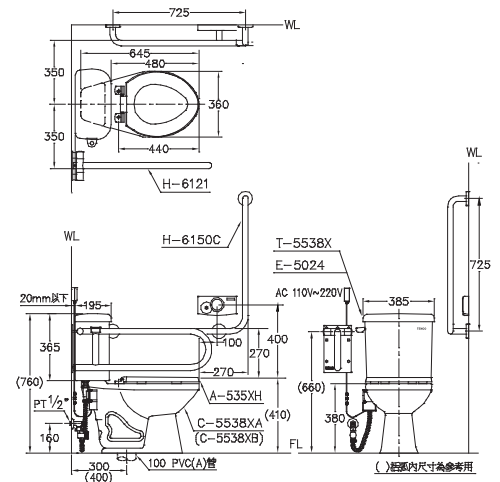
\$43,300

- C-5538XA 馬桶 \$5,200
- T-5538X 水箱 \$3,000
- E-5024 手動感應水箱配件 \$15,800
- H-6150C L型扶手 \$7,200
- H-6121 掀起式可動扶手 \$11,200
- A-535XH 馬桶蓋(無上蓋) \$900

- 馬桶尺寸：645×360×380 mm
- 水箱尺寸：385×195×365 mm
- 沖水量：6ℓ
- 排水口距：30cm
- 瓷器色別：白色、牙色

- 註：1. 適用水壓範圍1~6kgf/cm²
 2. E-5024主體AC式(110V-220V)，感應器使用3號鹼性電池。
 3. L型扶手位在馬桶坐向右邊，品號H-6150CR
 4. SCEH5538XA-ID (DC式) **\$43,300**

※SCEH5538XB-I (排水口距40cm)



SCEH5538XA-I/BA-5494C

社福用馬桶電沖設備

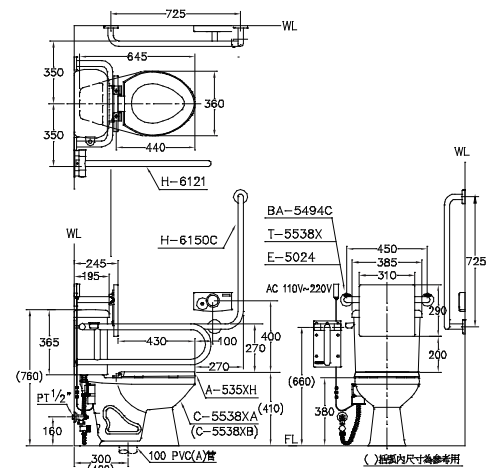
\$49,800

- C-5538XA 馬桶 \$5,200
- T-5538X 水箱 \$3,000
- E-5024 手動感應水箱配件 \$15,800
- BA-5494C 坐式馬桶背墊 \$6,500
- H-6150C L型扶手 \$7,200
- H-6121 掀起式可動扶手 \$11,200
- A-535XH 馬桶蓋(無上蓋) \$900

- 馬桶尺寸：645×360×380 mm
- 水箱尺寸：385×195×365 mm
- 沖水量：6ℓ
- 排水口距：30cm
- 瓷器色別：白色、牙色

- 註：1. 適用水壓範圍1~6kgf/cm²
 2. E-5024主體AC式(110V-220V)，感應器使用3號鹼性電池。
 3. L型扶手位在馬桶坐向右邊，品號H-6150CR
 4. SCEH5538XA-ID (DC式) **\$43,300**

※SCEH5538XB-I (排水口距40cm)



SCEH5532X-I

社福用馬桶電沖設備

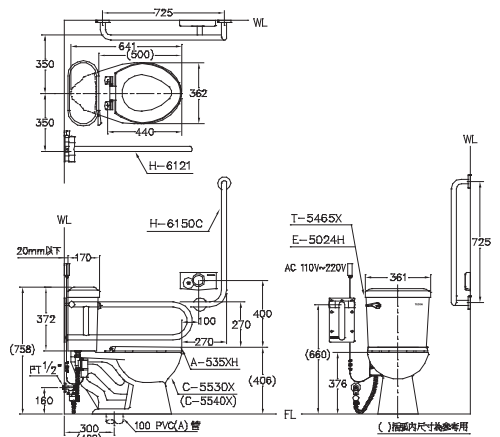
\$43,400

- C-5530X 馬桶 \$5,200
- T-5465X 水箱 \$3,100
- E-5024H 手動感應沖水凡而 \$15,800
- H-6150C L型扶手 \$7,200
- H-6121 掀起式可動扶手 \$11,200
- A-535XH 馬桶蓋(無上蓋) \$900

- 馬桶尺寸：641×362×376mm
- 水箱尺寸：361×170×372mm
- 排水口距：30cm
- 沖水量：6ℓ
- 瓷器色別：白色、牙色

- 註：1. 適用水壓範圍1~6kgf/cm²
 2. E-5024H主體AC式(110V-220V)，感應器使用3號鹼性電池。
 3. L型扶手位在馬桶坐向右邊，品號H-6150CR
 4. SCEH5532X-ID (DC式) **\$43,400**

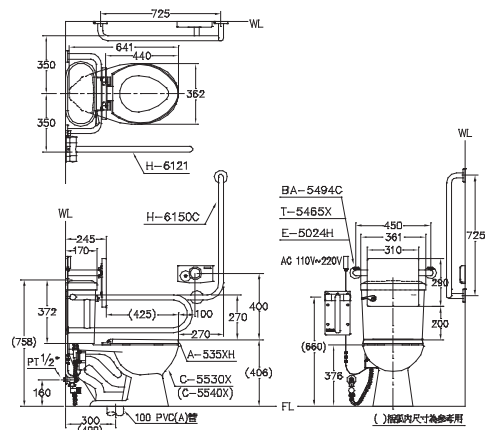
※SCEH5542X-I (排水口距40cm)



SCEH5532X-I / BA-5494C

社福用馬桶電沖設備 \$49,900

- C-5530X 馬桶 \$5,200
- T-5465X 水箱 \$3,100
- E-5024H 手動感應沖水凡而 \$15,800
- BA-5494C 坐式馬桶背墊 \$6,500
- H-6150C L型扶手 \$7,200
- H-6121 掀起式可動扶手 \$11,200
- A-535XH 馬桶蓋(無上蓋) \$900
- 馬桶尺寸：641×362×376mm
- 水箱尺寸：361×170×372mm
- 排水口距：30cm
- 沖水量：6ℓ
- 瓷器色別：白色、牙色



- 註：1.適用水壓範圍1~6kgf/cm²
 2.E-5024H主體AC式(110V-220V)，感應器使用3號鹼性電池。
 3.L型扶手位在馬桶坐向右邊，品號H-6150CR
 4.SCEH5532X-ID (DC式) \$43,400

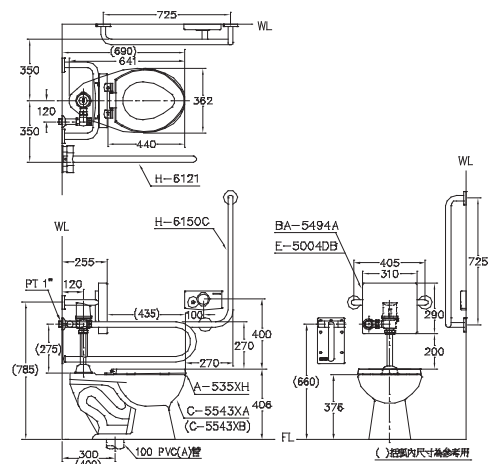
※SCEH5542X-I (排水口距40cm)



SCEH5543XA-BD

社福用馬桶電沖設備(DC式) \$60,100

- C-5543XA 馬桶 \$5,600
- E-5004DB 手動感應沖水凡而 \$28,700
- H-6150C L型扶手 \$7,200
- H-6121 掀起式可動扶手 \$11,200
- BA-5494A 坐式馬桶背墊 \$6,500
- A-535XH 馬桶蓋(無上蓋) \$900
- 馬桶尺寸：641×362×376mm
- 沖水量：6ℓ
- 排水口距：30cm
- 瓷器色別：白色、牙色



- 註：1.適用水壓範圍1.4~5kgf/cm²
 2.E-5004DB主體及感應器，使用3號鹼性電池。
 3.L型扶手位在馬桶坐向右邊，品號H-6150CR

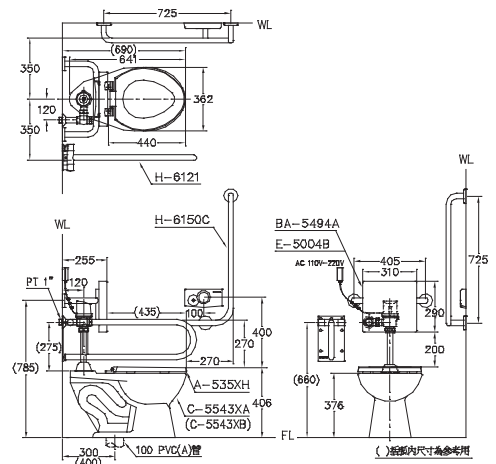
※SCEH5543XB-BD (排水口距40cm)



SCEH5543XA-B

社福用馬桶電沖設備 \$60,100

- C-5543XA 馬桶 \$5,600
- E-5004B 手動感應沖水凡而 \$28,700
- H-6150C L型扶手 \$7,200
- H-6121 掀起式可動扶手 \$11,200
- BA-5494A 坐式馬桶背墊 \$6,500
- A-535XH 馬桶蓋(無上蓋) \$900
- 馬桶尺寸：641×362×376mm
- 沖水量：6ℓ
- 排水口距：30cm
- 瓷器色別：白色、牙色



- 註：1.適用水壓範圍1.4~5kgf/cm²
 2.E-5004B主體AC式(110V-220V)，感應器使用3號鹼性電池。
 3.L型扶手位在馬桶坐向右邊，品號H-6150CR

※SCEH5543XB-B (排水口距40cm)



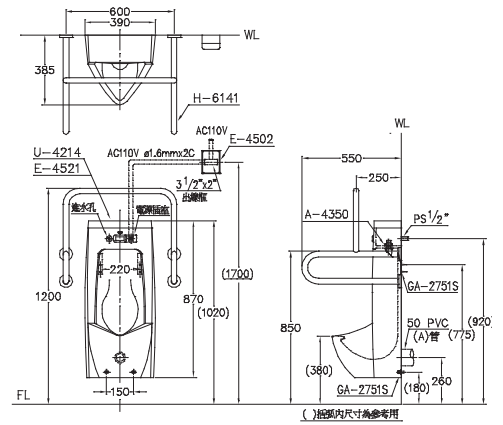


SUH4214A-H

社福用便斗電沖設備 (掛式) **\$38,500**

- U-4214 便斗 \$18,000
- E-4521 電眼控制器 \$9,800
- A-4350 小便斗散水器 \$500
- H-6141 小便斗扶手 \$10,200
- GA-2751S 零件包
- 便斗尺寸：390×385×870mm
- 沖水量：1.5ℓ
- 瓷器色別：白色

註：適用水壓範圍0.5~5kgf/cm²



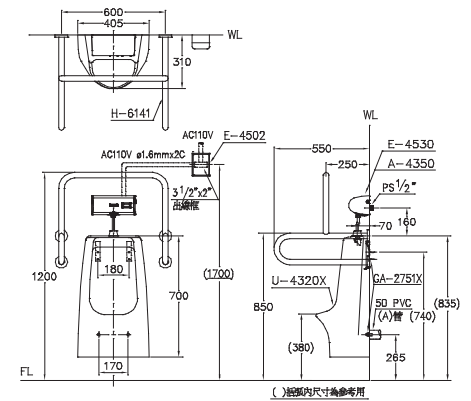
SUH4320X-Q

社福用便斗電沖設備 (掛式) **\$27,000**

- U-4320X 便斗 \$9,500
- E-4530 電眼控制器 \$6,800
- A-4350 小便斗散水器 \$500
- H-6141 小便斗扶手 \$10,200
- GA-2751X 零件包
- 便斗尺寸：405×310×700mm
- 沖水量：3ℓ
- 瓷器色別：白色、牙色

註：1.適用水壓範圍0.5~5kgf/cm²
2.便斗如改為U-4200X(GA-2751S)

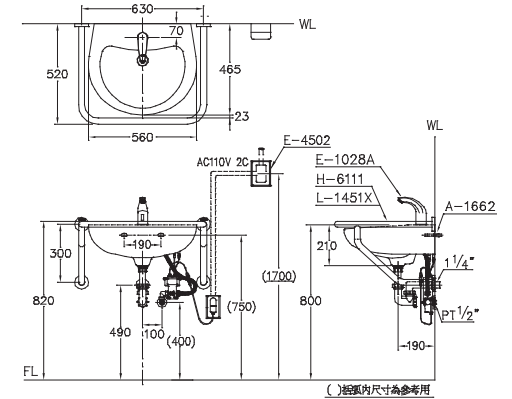
整套編號為SUH4200X-Q , **\$27,200**



SLEH1451X-L

社福用面盆電沖設備 **\$26,600**

- L-1451X 面盆 \$4,300
- E-1028A 電眼式自動龍頭 \$13,100
- H-6111 面盆扶手 \$9,200
- A-1662 膨脹螺絲
- 面盆尺寸：560×465×210mm
- 容水量：不可儲水
- 瓷器色別：白色、牙色

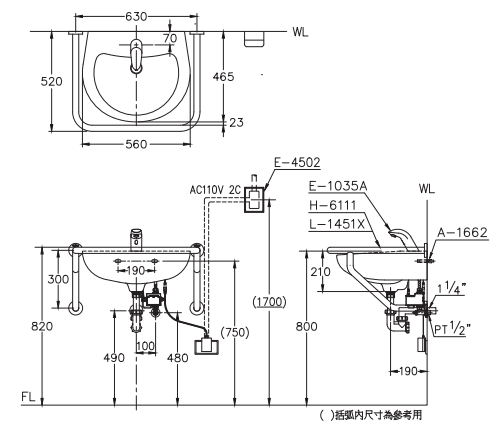


SLEH1451X-G

社福用面盆電沖設備 **\$27,700**

- L-1451X 面盆 \$4,300
- E-1035A 電眼式自動龍頭 \$14,200
- H-6111 面盆扶手 \$9,200
- A-1662 膨脹螺絲
- 面盆尺寸：560×465×210mm
- 容水量：不可儲水
- 瓷器色別：白色、牙色

註：SLEH1451X-GD **\$27,700** (DC式E-1035DA)





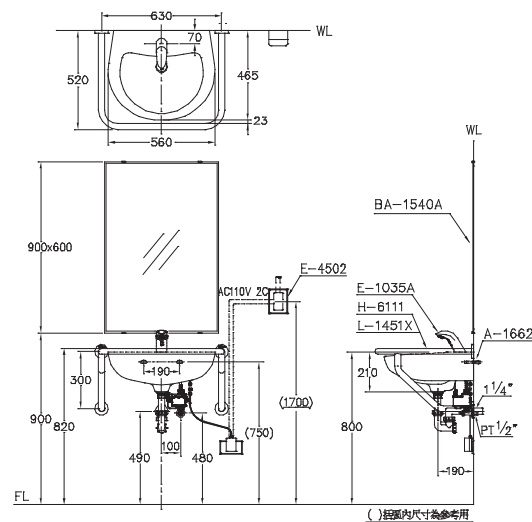
SLEH1451X-G/BA-1540A

社福用整套衛生設備

\$30,800

- L-1451X 面盆 \$4,300
 - E-1035A 電眼式自動龍頭 \$14,200
 - H-6111 面盆扶手 \$9,200
 - BA-1540A 明鏡600×900mm \$3,100
 - A-1662 膨脹螺絲
- 面盆尺寸：560×465×210mm
 • 容 水 量：不可儲水
 • 瓷 器 色 別：白色、牙色

註：明鏡如改為BA-1541化妝鏡(480×900mm)
 整套設備**\$33,000**

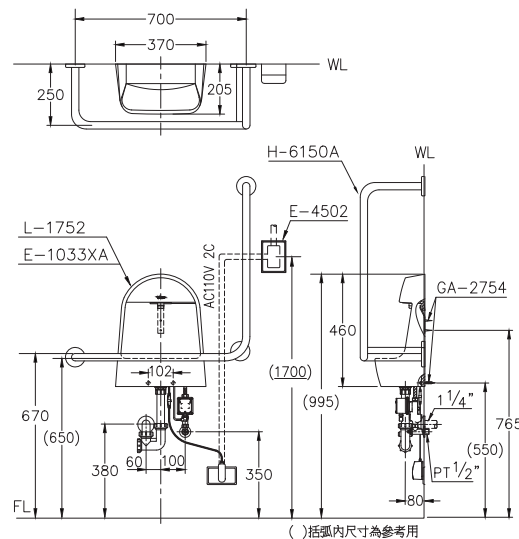


SLEH1752

社福用面盆電沖設備

\$26,800

- L-1752 面盆 \$5,700
 - E-1033XA 面盆用電眼控制器 \$13,900
 - H-6150A L型扶手 \$7,200
 - GA-2754 零件包
- 面盆尺寸：370×205×460mm
 • 容 水 量：不可儲水
 • 瓷 器 色 別：白色



BA-5494A 405×290×255mm **\$6,500**

BA-5494C 450×290×245mm **\$6,500**

坐式馬桶背墊

BA-5494A：適用C-5543X

BA-5494C：適用C-5538X、C-5530X / 40X

材質：PVC軟墊/不銹鋼#304



BA-1540A 600×900 mm **\$3,100**

社福用明鏡 (不附平台)

註：無防霧、附不銹鋼掛勾



BA-1541 480×900 mm **\$5,300**

BA-1541A 600×900mm **\$6,500**

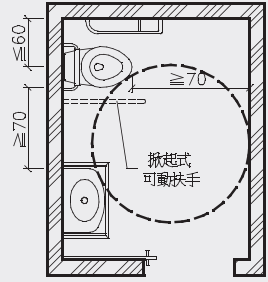
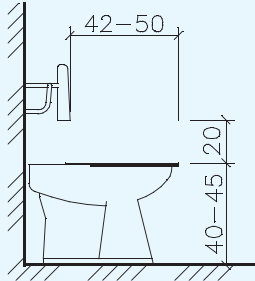
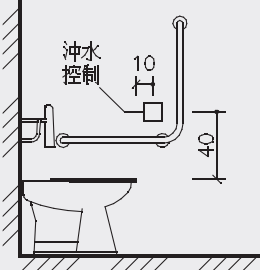
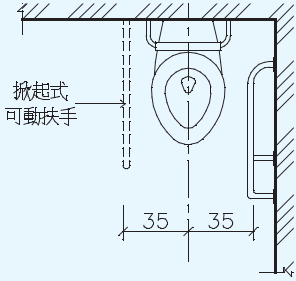
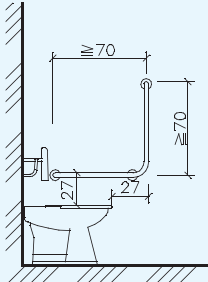
化妝鏡 (不附平台) **【限】**

註：無前傾、無防霧

資料來源：建築物無障礙設施設計規範

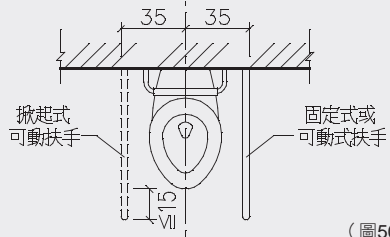
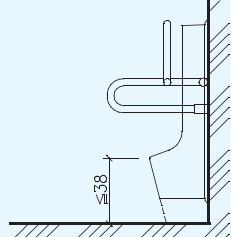
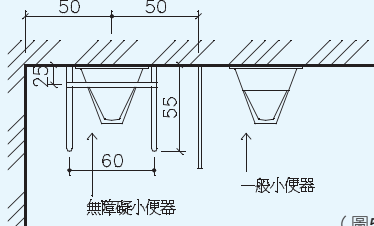
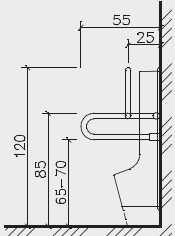
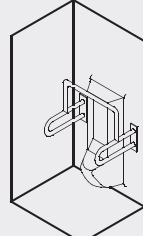
(內政部108.1.4台內營字第1070820550 號令修正，自108.7.1生效)

505 馬桶及扶手

<p>505.1 適用範圍</p> <p>無障礙廁所盥洗室設置馬桶及扶手，應符合本節規定。</p>	
<p>505.2 淨空間</p> <p>馬桶至少有一側邊之淨空間不得小於70公分，扶手如設於側牆時，馬桶中心線距側牆之距離不得大於60公分，馬桶前緣淨空間不得小於70公分（如圖505.2）。</p>	 <p>(圖505.2)</p>
<p>505.3 高度</p> <p>應使用一般型式之馬桶，座墊高度為40公分至45公分，馬桶不可有蓋，且應設置背靠，背靠距離馬桶前緣42公分至50公分，背靠下緣與馬桶座墊之淨距離為20公分（水箱作為背靠需考慮其平整及耐壓性，應距離馬桶前緣42公分至50公分）（如圖505.3）。</p>	 <p>(圖505.3)</p>
<p>505.4 沖水控制</p> <p>沖水控制可為手動或自動，手動沖水控制應設置於L型扶手之側牆上，中心點距馬桶前緣往前10公分及馬桶座墊上40公分處（如圖505.4）；馬桶旁無側面牆壁，手動沖水控制應符合手可觸及範圍之規定。</p>	 <p>(圖505.4)</p>
<p>505.5 側邊L型扶手</p> <p>馬桶側面牆壁裝置扶手時，應設置L型扶手，扶手外緣與馬桶中心線之距離為35公分（如圖505.5.1），扶手水平與垂直長度皆不得小於70公分，垂直扶手外緣與馬桶前緣之距離為27公分，水平扶手上緣與馬桶座墊距離為27公分（如圖505.5.2）。L型扶手中間固定點並不得設於扶手垂直部分。</p>	 <p>(圖505.5.1)</p>  <p>(圖505.5.2)</p>

資料來源: 建築物無障礙設施設計規範

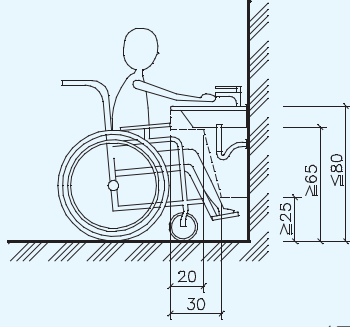
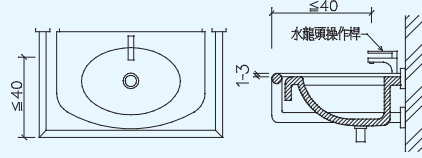
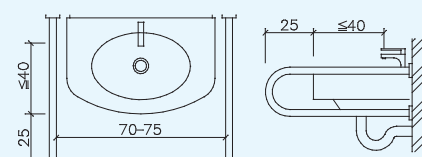
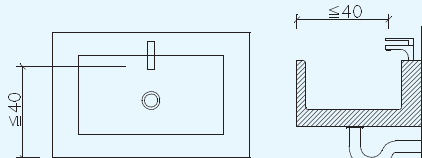
(內政部108.1.4台內營字第1070820550 號令修正, 自108.7.1生效)

<p>505.6 可動扶手</p> <p>馬桶至少有一側為可固定之掀起式扶手。使用狀態時，扶手外緣與馬桶中心線之距離為35公分，且兩側扶手上緣與馬桶座墊距離為27公分，長度不得小於馬桶前端且突出部分不得大於15公分（如圖505.6）。</p>	 <p>(圖505.6)</p>
<p>506 無障礙小便器</p>	
<p>506.1 位置</p> <p>一般廁所設有小便器者，應設置至少一處無障礙小便器。無障礙小便器應設置於廁所入口便捷之處，且不得設有門檻。</p>	
<p>506.2 高差</p> <p>無障礙小便器前方不得有高差。</p>	
<p>506.3 高度</p> <p>無障礙小便器之突出端距地板面高度不得大於38公分（如圖506.3）。</p>	 <p>(圖506.3)</p>
<p>506.4 沖水控制</p> <p>沖水控制可為手動或自動，手動沖水控制應符合手可觸及範圍之規定。</p>	
<p>506.5 淨空間</p> <p>無障礙小便器與其他小便器間應裝設隔板，且隔板間之淨空間不得小於小便器中心線左右各50公分（如圖506.5）。</p>	 <p>(圖506.5)</p>
<p>506.6 扶手</p> <p>無障礙小便器兩側及前方應設置扶手。兩側扶手中線之距離為60公分（如圖506.5），長度為55公分，扶手上緣距地板面為85公分，扶手下緣距地板面65公分至70公分。前方扶手上緣距地板面為120公分，其中心線與牆壁之距離為25公分（如圖506.6.1、圖506.6.2）。</p>	 <p>(圖506.6.1)</p>  <p>(圖506.6.2)</p>

資料來源: 建築物無障礙設施設計規範

(內政部108.1.4台內營字第1070820550 號令修正, 自108.7.1生效)

507 洗面盆

<p>507.1 適用範圍</p> <p>無障礙廁所盥洗室設置洗面盆，應符合本節規定。</p>	
<p>507.2 高差</p> <p>無障礙洗面盆前方不得有高差</p>	
<p>507.3 高度</p> <p>無障礙洗面盆上緣距地板面不得大於80公分，下緣應符合膝蓋淨容納空間規定（如圖507.3）</p>	 <p>(圖507.3)</p>
<p>507.4 水龍頭</p> <p>水龍頭應有撥桿，或設置自動感應控制設備。</p>	
<p>507.5 洗面盆深度</p> <p>洗面盆外緣距離可控制水龍頭操作端、可自動感應處、出水口均不得大於40公分（如圖507.6.1、圖507.6.2、圖507.6.3），如設有環狀扶手時深度應計算至環狀扶手外緣。洗面盆下方空間，外露管線及器具表面不得有尖銳或易磨蝕之設備。</p> <p>507.6 扶手</p> <p>洗面盆應設置扶手，型式可為環狀扶手或固定扶手。設置環狀扶手者，扶手上緣應高於洗面盆邊緣1公分至3公分（如圖507.6.1）。設置固定扶手者，使用狀態時，扶手上緣高度應與洗面盆上緣齊平，突出洗面盆邊緣長度為25公分，兩側扶手之內緣距離為70公分至75公分（如圖507.6.2）。但設置檯面式洗面盆或設置壁掛式洗面盆已於下方加設安全支撐者，得免設置扶手（如圖507.6.3）。</p>	 <p>(圖507.6.1)</p>  <p>(圖507.6.2)</p>  <p>(圖507.6.3)</p>



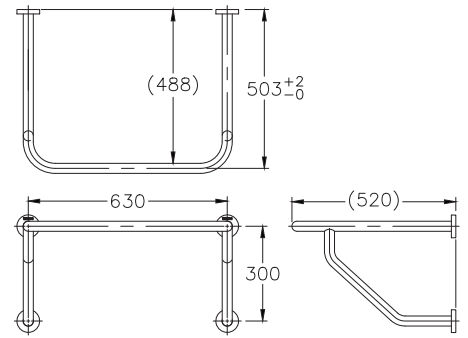
H-6111 1 1/4" ϕ **\$9,200**

面盆扶手

• 630寬×300高×503深mm

註：附膨脹螺絲12支

材質：不銹鋼#304（管徑 ϕ 31.8mm）



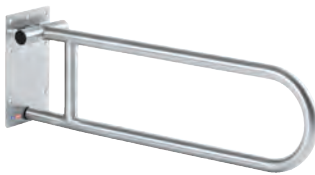
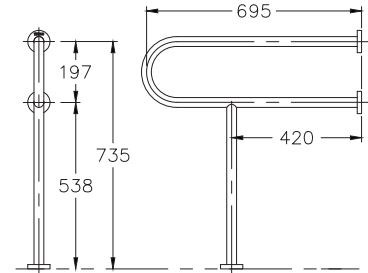
H-6110A 1 1/4" ϕ **\$6,000** (一支)

面盆扶手

• 695寬×735高mm

註：附膨脹螺絲9支

材質：不銹鋼#304（管徑 ϕ 31.8mm）

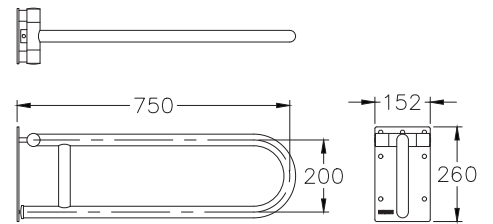


H-6121 1 1/4" ϕ **\$11,200**

掀起式可動扶手

• 750寬×200高mm

材質：不銹鋼#304（管徑 ϕ 31.8mm）



H-6150A 1 1/4" ϕ **\$7,200**

H-6150C 1 1/4" ϕ **\$7,200**

L型扶手

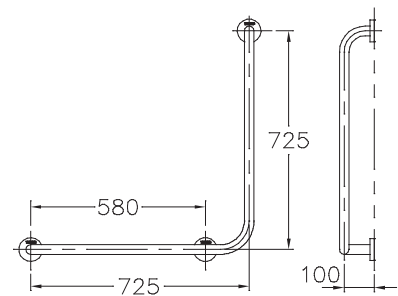
• H-6150A：700寬×700高×250深mm

• H-6150C：725寬×725高×100深mm

註：附膨脹螺絲9支

材質：不銹鋼#304（管徑 ϕ 31.8mm）

※H-6150C(左牆用)



H-6150C



H-6150CR 1 1/4" ϕ **\$7,200**

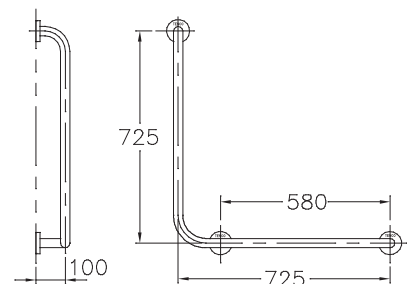
L型扶手

• 725寬×725高×100深mm

註：附膨脹螺絲9支

材質：不銹鋼#304（管徑 ϕ 31.8mm）

※H-6150CR(右牆用)





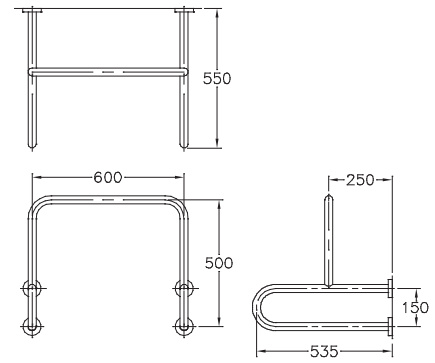
H-6141 1¼" ⌀ **\$10,200**

小便斗扶手

• 600寬×500高×535深mm

註：附膨脹螺絲12支

材質：不銹鋼#304（管徑 ⌀ 31.8mm）



H-6151C 400長×100寬mm **\$2,800**

H-6151 500長×100寬mm **\$2,900**

H-6151D 600長×100寬mm **\$3,100**

H-6151A 700長×100寬mm **\$3,200**

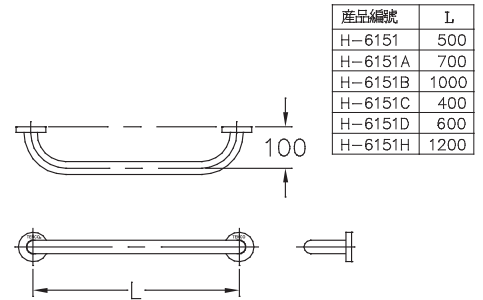
H-6151B 1000長×100寬mm **\$3,800**

H-6151H 1200長×100寬mm **\$4,100**

C型扶手 1¼" ⌀

註：附膨脹螺絲6支

材質：不銹鋼#304（管徑 ⌀ 31.8mm）



H-6153 1¼" ⌀ **\$4,500**

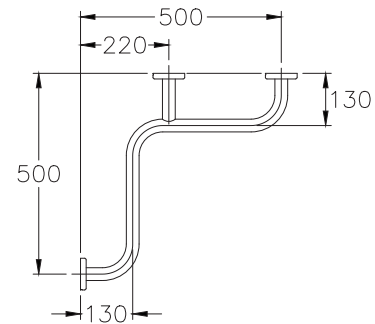
L型扶手

• 500長×500寬mm

用途：浴缸角隅用

註：附膨脹螺絲9支

材質：不銹鋼#304（管徑 ⌀ 31.8mm）



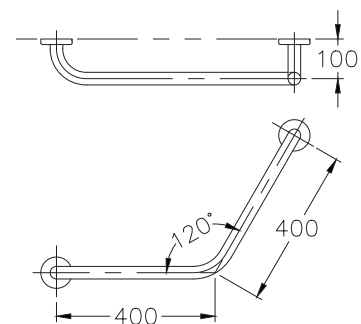
H-6154 1¼" ⌀ **\$4,100**

斜臂式扶手

• 400長×400寬mm

註：附膨脹螺絲6支

材質：不銹鋼#304（管徑 ⌀ 31.8mm）



H-6155A 1¼" ⌀ **\$3,000**

H-6155B 1¼" ⌀ **\$3,200**

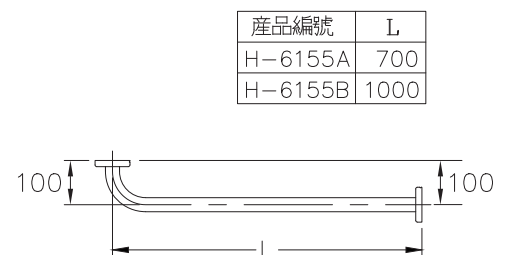
拐型扶手

• H-6155A：700長×100寬mm

• H-6155B：1000長×100寬mm

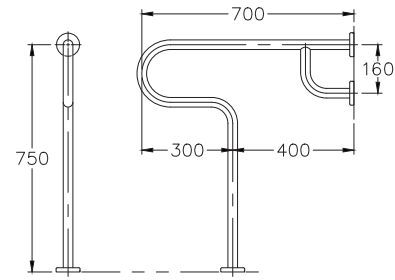
註：附膨脹螺絲6支

材質：不銹鋼#304（管徑 ⌀ 31.8mm）

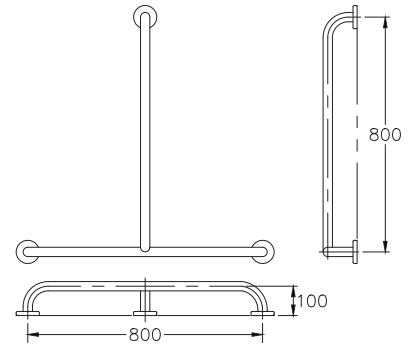




H-6156 1 1/4" ϕ **\$6,500**
T型扶手
 • 700深×750高mm
 註：附膨脹螺絲9支
 材質：不銹鋼#304 (管徑 ϕ 31.8mm)



H-6158 1 1/4" ϕ **\$6,400**
沐浴用扶手
 • 800寬×800高mm
 註：附膨脹螺絲9支
 材質：不銹鋼#304 (管徑 ϕ 31.8mm)

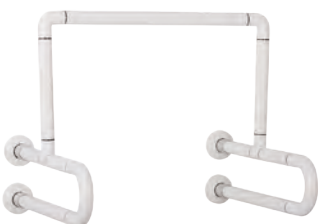
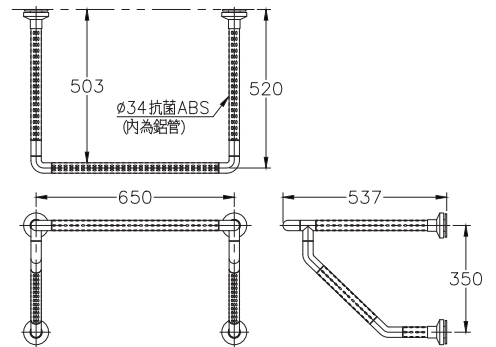


抗菌、防滑安全扶手

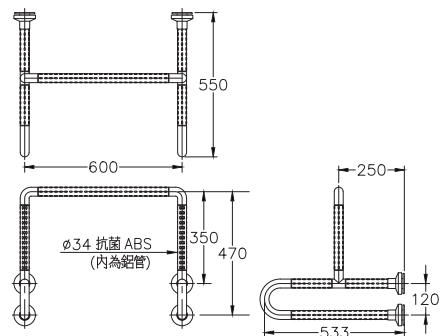
材質：抗菌ABS含鋁管塑鋼，固定座為不銹鋼#304
 管徑： ϕ 34mm



H-6111K **\$21,500**
面盆扶手
 • 650寬×350高×520深mm



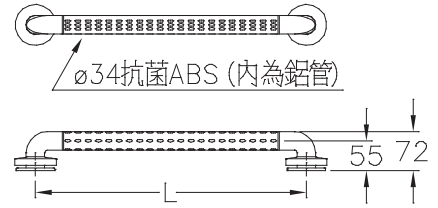
H-6141K **\$26,000**
小便斗扶手
 • 600寬×470高×535深mm



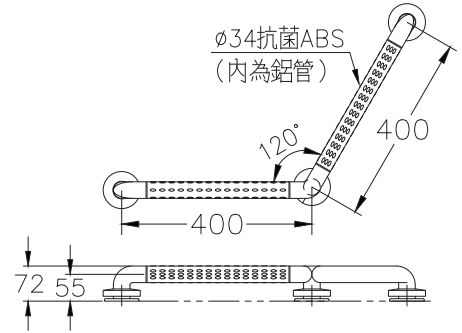
產品編號	L
H-6171AK	400
H-6171BK	500
H-6171CK	600
H-6171DK	700



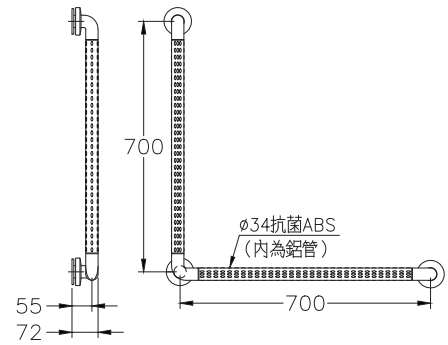
H-6171AK 400長×55寬mm **\$3,000**
H-6171BK 500長×55寬mm **\$3,300**
H-6171CK 600長×55寬mm **\$3,600**
H-6171DK 700長×55寬mm **\$4,000**
C型扶手



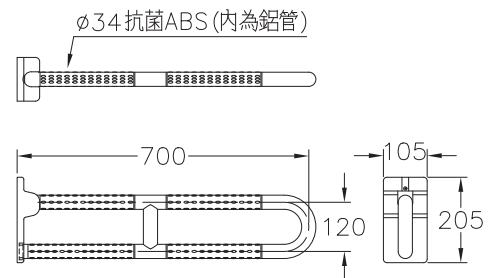
H-6174K **\$5,500**
斜臂式扶手
 • 400長×400寬mm



H-6175K **\$7,700**
L型扶手
 • 700長×700寬×55深mm



H-6177K **\$16,500**
掀起式可動扶手
 • 700寬×120高mm





電眼自動龍頭

烘手機

浴室通風扇

多功能乾燥機



E-1025A \$14,500 (110V~220V)
脚踏式龍頭 (附無塞頭落水頭)
 尺寸(mm) : H=145 H1=120 L=110
 註 : 水壓範圍0.5~5kgf/cm²



E-1028A \$13,100 (110V~220V)
電眼式自動龍頭 (附無塞頭落水頭)
 尺寸(mm) : H=151 H1=126 L=110
 註 : 水壓範圍0.5~5kgf/cm²
 ※連續出水超過60秒自動停水



E-1035A \$14,200 (110V~220V)
E-1035DA \$14,200 (3號鹼性電池)
電眼式自動龍頭 (附無塞頭落水頭)
 尺寸(mm) : H=115 H1=75 L=105
 註 : 水壓範圍0.5~5kgf/cm²
 ※連續出水超過60秒自動停水



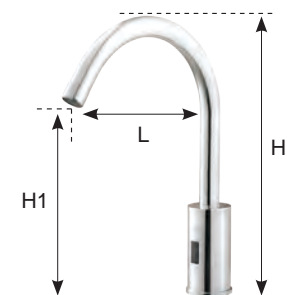
E-1038A \$13,000 (110V~220V)
E-1038DA \$13,800 (3號鹼性電池)
電眼式自動龍頭 (附無塞頭落水頭)
 尺寸(mm) : H=105 H1=60 L=135
 註 : 1.水壓範圍0.5~5kgf/cm²
 2.出水時LED光圈LOGO顯示
 3.上感應裝置 ; 龍頭主體為ABS材質
 4.連續出水超過40秒自動停水
 ※適用於溫泉區,可避免酸鹼度侵蝕



E-1039DA \$16,800 (3號鹼性電池)
壁式自動龍頭 (附無塞頭落水頭)
 尺寸(mm) : L=200
 註 : 1.水壓範圍0.5~5kgf/cm²
 2.適合安裝於實心牆
 ※連續出水超過60秒自動停水



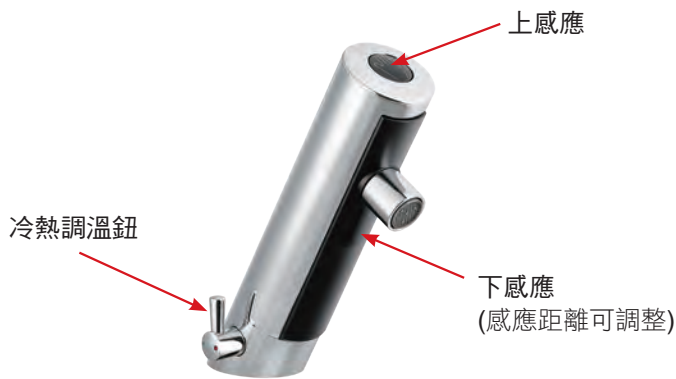
E-1047A \$21,000 (110V~220V)
電眼式自動龍頭 (附無塞頭落水頭)
 尺寸(mm) : H=340 H1=295 L=165
 註 : 1.水壓範圍0.5~5kgf/cm²
 ※連續出水超過60秒自動停水
E1047D \$20,400 (3號鹼性電池) **【限】**
 不含P管及落水頭



E-1048A \$17,000 (110V~220V)
電眼式自動龍頭 (附無塞頭落水頭)
 尺寸(mm) : H=310 H1=240 L=220
 註 : 適用水壓範圍0.5~5kgf/cm²
 ※連續出水超過60秒自動停水



E-1049A \$18,600 (110V~220V)
電眼式自動龍頭 (附無塞頭落水頭)
 尺寸(mm) : H=495 H1=405 L=173
 註 : 適用水壓範圍0.5~5kgf/cm²
 ※連續出水超過60秒自動停水
E1049D \$18,000 (3號鹼性電池) **【限】**
 不含P管及落水頭



E-1052A \$21,600 (110V~220V)

雙感應調溫式自動龍頭 (附按壓式落水頭)

尺寸(mm) : H=185 H1=100 L=116
 註：1.水壓範圍0.5~5kgf/cm²
 2.調溫雙感應
 ※連續出水超過60秒自動停水(下感應)
 ※連續出水超過180秒自動停水(上感應)

E-1061A \$14,700 (110V~220V)

無鉛自動龍頭 (附無塞頭落水頭)

尺寸(mm) : H=135 H1=76 L=123
 註：1.水壓範圍0.5~5kgf/cm²
 2.出水時LED燈顯示
 3.感應器置於出水口
 ※連續出水超過60秒自動停水
 ※符合CNS8088國家標準 (飲水龍頭)



E-1033XA \$13,900 (110V~220V)

面盆用電眼控制器 (附無塞頭落水頭)

註：1.水壓範圍0.5~5kgf/cm²
 2.適用L-1752面盆



E-1203 \$5,400
自動給皂機 (皂液式)

E-1203E \$5,400
自動酒精噴霧機

尺寸：106×95×230mm
 容量：500mℓ
 註：3號鹼性電池



E-1204 \$15,300 (110V~220V)

檯面式自動給皂機 (皂液式)

尺寸：96×137×38mm
 安裝孔徑：1"
 容量：1500mℓ
 註：不銹鋼#304



E-1106 \$14,800 (110V)

E-1106L \$14,800 (220V)

全自動烘手機

尺寸：250×170×220mm

註：功率1500W



ES-1106 \$17,900 (110V)

ES-1106L \$17,900 (220V)

全自動烘手機 (不銹鋼)

尺寸：250×170×220 mm

註：功率1500W



E-1109 \$26,500 (110V)

E-1109L \$26,500 (220V)

噴射式烘手機 (不銹鋼)

尺寸：152×268×100 mm

特點：1.馬達、電熱溫度保護裝置

2.通過多國安規標準

3.節能省電

※60秒自動斷電安全裝置



E-1107 \$27,000 (110V)

噴射式烘手機 【限】

尺寸：205×287×180 mm

特點：1.風速大，乾手快；節能省電。

2.出風口下有LED燈照射烘手範圍

※60秒自動斷電安全裝置



E-1108 \$86,000 (110V)

E-1108L \$86,000 (220V)

環形高速烘手機

尺寸：322×587.5×185mm (含盛水槽高度)

特點：1.風刀式環形高速、低噪音

2.開放式烘手空間，容易清潔

3.專利吸水陶瓷設計(水盤不積水、不生細菌)

4.高效HEPA過濾網(活性碳菌過濾網)

※60秒自動斷電安全裝置



E-1301 \$2,500 (110V)

E-1301L \$2,500 (220V)

浴室通風扇

機體尺寸：240×240×110mm

開孔尺寸：210×210mm

註：1.功率15W

2.上排(培林馬達)

3.風量110CMH / 噪音39dBA



E-1302 \$2,100 (110V)

E-1302L \$2,100 (220V)

浴室通風扇

機體尺寸：240×240×170mm

開孔尺寸：210×210mm

註：1.功率24W

2.側排(培林馬達)

3.風量110CMH / 噪音31dBA



E-1303 \$2,600 (110V)

E-1303L \$2,600 (220V)

浴室通風扇

機體尺寸：245×245×180mm

開孔尺寸：210×210mm

註：1.功率25W

2.側排(培林馬達)

3.風量130CMH / 噪音33dBA



E-1305 \$4,700 (110V)

E-1305L \$4,700 (220V)

浴室通風扇

機體尺寸：245×245×150mm

開孔尺寸：210×210mm

註：1.功率21W

2.側排(電容式馬達)

3.風量170CMH / 噪音29dBA

多功能乾燥機



E-1213 **\$29,000** (110V)
E-1213L **\$29,000** (220V)

多功能乾燥機 (無線)

※內置LED照明及抽取式濾網

功能特點

- ◎ 通過CE認證，品質管理系統經認可符合ISO9001認證
- ◎ 採用高品質馬達，高效率、高性能、低噪音
- ◎ 採用PTC陶瓷加熱器安全設計
- ◎ 液晶顯示器，設定簡單方便
- ◎ 七層安全保護裝置設計，居家安全有保障
- ◎ 2段式換氣、暖房、涼風，可預約啟動與操作定時
- ◎ 電動逆止閥門(E-1213/L)，杜絕強風倒灌噪音，異味不逆流、蚊蟲不進入，保持浴室清新空氣。

規格

型號	E-1213	E-1214系列	E-1212
安裝尺寸(mm)	210x210x180	305x305x200	415x295x200
面板尺寸(mm)	280x290	362x362	490x370
額定功率(W)	520	1350	1230
噪音(dB(A))@1m	41	43	48
最大風量(m ³ /h)	110	160	135
可安裝方式	天花板嵌入 / 窗型 / 壁掛式 (窗型及壁掛式安裝需額外 加購不銹鋼另件)	天花板嵌入	天花板嵌入

有線機型：控制面板傳輸線長度7公尺



E-1214C **\$30,000** (110V)

E-1214CL **\$30,000** (220V)

多功能乾燥機 (有線)

註：E-1214 (無線)，**\$37,000**【限】

※預約啟動功能



E-1212 **\$37,000** (110V)

多功能乾燥機 (無線)【限】

※雙馬達



• 單槍龍頭：無鉛、面盆、沐浴蓮蓬頭、混合龍頭

1. 本系列單槍龍頭皆為精密陶瓷心軸。
2. 適用水壓範圍0.5~5kgf/cm²。
3. 請勿使用於溫泉區以免石灰質或硫磺破壞中心體。
4. 安裝本器具時，請先清除管內雜物、砂石等，以免堵塞而破壞器具。
5. 經常以軟布沾牙膏或中性清潔劑擦拭龍頭、銅器，再用清水沖洗可保器具光亮。
6. 不可使用酸性清潔劑以免侵蝕銅器電鍍表面。

龍頭系列

無鉛龍頭系列



A-1150LF \$9,800
無鉛面盆龍頭
 尺寸(mm):H=152 H1=55 L=130
 材質：銅（鉛含量低於0.25%）
 註：落水頭為按壓式
 ※符合CNS8088國家標準(飲水龍頭)



A-3075LF 6" \$13,000
無鉛沐浴龍頭
 材質：銅（鉛含量低於0.25%）
 ※搭配蓮蓬頭: A3068-25
 ※符合CNS8088國家標準(飲水龍頭)



A-1301SUS \$8,000
不銹鋼面盆龍頭
 尺寸(mm):H=140 H1=80 L=105
 材質：不銹鋼#304
 註：落水頭為按壓式



A-3301SUS 6" \$8,700
不銹鋼沐浴龍頭
 ※搭配蓮蓬頭: A3301SUS-25
 材質：全體為不銹鋼#304



A-1302SUS \$8,100
不銹鋼面盆龍頭
 尺寸(mm):H=195 H1=110 L=105
 材質：不銹鋼#304
 註：落水頭為按壓式



E-1061A \$14,700 (110V~220V)
無鉛自動龍頭（附無塞頭落水頭）
 尺寸(mm)：H=135 H1=76 L=123
 註：1.水壓範圍0.5~5kgf/cm²
 2.出水時LED燈顯示
 3.感應器置於出水口
 ※連續出水超過60秒自動停水
 ※符合CNS8088國家標準(飲水龍頭)



A-2069LF \$13,500
無鉛RO廚房龍頭 (立式)
 尺寸(mm):H=300 H1=272 L=230
 材質：銅 (鉛含量低於0.25%)
 ※符合CNS8088國家標準(飲水龍頭)



A-2069SUS \$9,900
不銹鋼RO混合龍頭 (立式)
 尺寸(mm):H=350 H1=315 L=245
 材質：不銹鋼#304



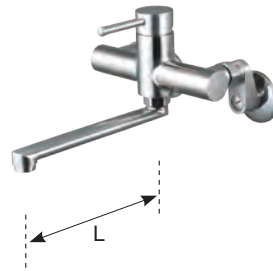
A-2071LF \$7,300
無鉛廚房龍頭 (立式)
 尺寸(mm): L=220
 材質：銅 (鉛含量低於0.25%)
 ※符合CNS8088國家標準(飲水龍頭)



A-2073LF \$9,400
無鉛廚房龍頭 (立式)
 尺寸(mm):H=375 H1=250 L=230
 材質：銅 (鉛含量低於0.25%)
 ※符合CNS8088國家標準(飲水龍頭)



A-2072LF \$8,600
無鉛廚房龍頭 (壁式)
 尺寸(mm): L=200
 材質：銅 (鉛含量低於0.25%)
 ※符合CNS8088國家標準(飲水龍頭)



A-2068SUS \$11,000
不銹鋼混合龍頭 (壁式)
 尺寸(mm): L=205
 材質：不銹鋼#304



A-2043SUS \$3,500
不銹鋼自由龍頭
 尺寸(mm): L=205
 材質：不銹鋼#304



A-2114SUS \$1,400
不銹鋼長柄龍頭
 材質：不銹鋼#304



A-1166CGP \$6,200
面盆龍頭

尺寸(mm) : H=125 H1=65 L=120
適用水壓範圍0.5~5kgf/cm²
註：落水頭為拉桿式



A-3074CG 6" \$6,400
沐浴龍頭

※搭配蓮蓬頭: A3068-25
適用水壓範圍0.5~5kgf/cm²



A-1181 \$6,500
面盆龍頭

尺寸(mm) : H=130 H1=60 L=105
適用水壓範圍0.5~5kgf/cm²
註：落水頭為按壓式



A-3056A 6" \$6,700
沐浴龍頭

※搭配蓮蓬頭: A3068-25
適用水壓範圍0.5~5kgf/cm²



A-1191A \$6,900
面盆龍頭

尺寸(mm) : H=155 H1=65 L=120
適用水壓範圍0.5~5kgf/cm²
註：落水頭為按壓式



A-3091 6" \$7,100
沐浴龍頭

※搭配蓮蓬頭: A3068-25
適用水壓範圍0.5~5kgf/cm²



A-1192A \$6,200
面盆龍頭

尺寸(mm) : H=130 H1=40 L=110
適用水壓範圍0.5~5kgf/cm²
註：落水頭為拉桿式



A-3092 6" \$6,700
沐浴龍頭

※搭配蓮蓬頭: A3068-25
適用水壓範圍0.5~5kgf/cm²



A-1150P \$7,700
面盆龍頭

尺寸(mm) : H=160 H1=100 L=130
適用水壓範圍0.5~5kgf/cm²
註：落水頭為拉桿式



A-1160P \$8,200
面盆龍頭

尺寸(mm) : H=310 H1=250 L=130
適用水壓範圍0.5~5kgf/cm²
註：落水頭為按壓式



A-1165P \$8,100
面盆龍頭

尺寸(mm) : H=310 H1=205 L=135
適用水壓範圍0.5~5kgf/cm²
註：落水頭為按壓式



A-1185 \$7,800
面盆龍頭

尺寸(mm) : H=160 H1=80 L=120
適用水壓範圍0.5~5kgf/cm²
註：落水頭為按壓式



A-1186 \$7,100
面盆龍頭

尺寸(mm) : H=170 H1=115 L=105
適用水壓範圍0.5~5kgf/cm²
註：落水頭為按壓式



A-1188 \$7,700
面盆龍頭

尺寸(mm) : H=152 H1=55 L=130
適用水壓範圍0.5~5kgf/cm²
註：落水頭為按壓式



A-1173 \$5,900
面盆冷水龍頭

尺寸(mm) : H=150 H1=50 L=105
適用水壓範圍0.5~5kgf/cm²
註：落水頭為按壓式



A-1178L \$9,000
面盆龍頭

尺寸(mm) : H=310 H1=205 L=170
註：落水頭為歐規按壓式

A-1178 \$7,600
面盆龍頭【限】

尺寸(mm) : H=310 H1=205 L=130
註：落水頭為按壓式



A-1152D \$9,100

面盆龍頭兼蓮蓬頭

尺寸(mm) : H=130 H1=50 L=100
 ※搭配蓮蓬頭: A3068-25
 適用水壓範圍0.5~5kgf/cm²
 註: 落水頭為拉桿式



A-1155D 4" \$9,300

面盆龍頭兼蓮蓬頭

尺寸(mm) : H=130 H1=50 L=120
 ※搭配蓮蓬頭: A3068-25
 適用水壓範圍0.5~5kgf/cm²
 註: 落水頭為拉桿式



A-1168CGP 4" \$6,200

面盆龍頭

尺寸(mm) : H=125 H1=50 L=110
 適用水壓範圍0.5~5kgf/cm²
 註: 落水頭為拉桿式



A-1182 4" \$6,500

面盆龍頭

尺寸(mm) : H=115 H1=45 L=115
 適用水壓範圍0.5~5kgf/cm²
 註: 落水頭為按壓式



A-1191B 4" \$6,900

面盆龍頭

尺寸(mm) : H=140 H1=50 L=130
 適用水壓範圍0.5~5kgf/cm²
 註: 落水頭為按壓式



A-1192B 4" \$6,200

面盆龍頭

尺寸(mm) : H=115 H1=55 L=120
 適用水壓範圍0.5~5kgf/cm²
 註: 落水頭為拉桿式



A3068-25 \$450

蓮蓬頭

適用水壓範圍0.5~5kgf/cm²



A3075-25 \$650

蓮蓬頭

適用水壓範圍0.5~5kgf/cm²



A-3020A \$1,600

美式蓮蓬頭



A-3021 \$1,600

按鈕式沖水器

適用水壓範圍1.0~5kgf/cm²
 材質: 塑膠電鍍
 註: 附三通及不銹鋼軟管



A-3041 6" \$8,200
沐浴龍頭
 ※搭配蓮蓬頭: A3068-25
 適用水壓範圍0.5~5kgf/cm²



A-3049 6" \$17,000
控溫式沐浴龍頭
 ※搭配蓮蓬頭: A3076-25
 適用水壓範圍1~5kgf/cm²



A-3058 6" \$8,200
沐浴龍頭
 ※搭配蓮蓬頭: A3068-25
 適用水壓範圍0.5~5kgf/cm²



A-3071A 6" \$5,700
沐浴洗髮龍頭
 ※搭配蓮蓬頭: A3068-25
 適用水壓範圍0.5~5kgf/cm²



A-3075 6" \$8,500
沐浴龍頭
 ※搭配蓮蓬頭: A3075-25
 適用水壓範圍0.5~5kgf/cm²



A-3078 6" \$6,000
沐浴龍頭
 ※搭配蓮蓬頭: A3068-25
 適用水壓範圍0.5~5kgf/cm²



A-3070C 8" \$10,500
露明沐浴花灑 (1070mm)
 適用水壓範圍2~3kgf/cm²
 註: 花灑以實物為準



A-3034 \$2,500
滑桿附肥皂盤組
 • 總長690mm
 材質: 不銹鋼管、ABS配件



A-3035 \$2,200
滑桿附肥皂盤組
 • 總長680mm
 材質: 不銹鋼管、ABS配件



A-2011A **\$4,900**
混合龍頭 (立式)
 尺寸(mm): L=225
 適用水壓範圍0.5~5kgf/cm²



A-2062 **\$5,000**
混合龍頭 (立式)
 尺寸(mm): L=225
 適用水壓範圍0.5~5kgf/cm²



A-2067 **\$8,000**
混合龍頭 (立式) **【限】**
 尺寸(mm): H=340 H1=210 L=200
 適用水壓範圍0.5~5kgf/cm²



A-2064 **\$5,000**
混合龍頭 (壁式)
 尺寸(mm): L=200
 適用水壓範圍0.5~5kgf/cm²



A-2068CG 8" **\$4,700**
混合龍頭 (壁式)
 尺寸(mm): L=200
 適用水壓範圍0.5~5kgf/cm²



A-2068W 8" **\$4,500**
軟水管用龍頭 (壁式)
 適用水壓範圍0.5~5kgf/cm²



A-2043 ½" **\$2,000**
A-2045 **\$2,500**

自由龍頭附汽泡頭 (陶瓷心軸)

註：A-2043出水管總長195mm
A-2045出水管總長300mm



A-2111 ½" **\$1,250**
古典式龍頭 (陶瓷心軸) 【限】

※產品樣式以實物為主



A-2112 ¾" **\$1,200**
長胴龍頭



A-2116 ¾" **\$1,400**
長柄式龍頭 (陶瓷心軸)



A-2117 ½" **\$3,100**
手壓自閉龍頭

註：牆壁上



A-2119 ½" **\$1,050**
A-2119C ¾" **\$1,250**

戶外可鎖式龍頭 【限】

註：A-2119C不附法蘭
※產品樣式以實物為主



A-2120 ½" **\$700**
長胴龍頭



A-2124 ½" **\$900**
A-2124H ½" **\$950**

長柄式龍頭 (陶瓷心軸)

註：A-2124H把手長110mm



A-2124A ½" **\$1,100**
省水長柄式龍頭 (陶瓷心軸)



A-2124AH ½" **\$1,200**
省水長柄式龍頭 (陶瓷心軸)

註：把手長110mm



A-6451 ½" **\$1,500**
A-6453 ¾" **\$1,700**

軟水管龍頭 (陶瓷心軸) 【限】

※產品樣式以實物為主



A-6454 ½" **\$1,650**
古典式軟水管龍頭 (陶瓷心軸)



A-1010 ½" **\$1,300**
面盆龍頭



A-1015F ½" **\$1,900**
觸控式面盆龍頭【限】
註：適用水壓範圍1.0~5kgf/cm²



A-1042 ½" **\$3,300**
自閉龍頭
註：水壓2kg時一次出水5~10秒



A-1117P ½" **\$4,800**
面盆配件
註：配件龍頭為A-1010



A-1142P ½" **\$4,900**
自閉龍頭配件（檯面專用）
註：1. 配件龍頭為A-1042
2. 附無塞頭落水頭



A-1146 ½" **\$4,700**
長柄式面盆配件
註：1. 下嵌式檯面適用
2. 出水口長130mm
3. 附無塞頭落水頭



A-1120B 1¼"×1" **\$1,200**
P管附落水頭



A-1122 1¼"×1" **\$1,300**
P管附按壓式落水頭



A-1124B 1¼"×1" **\$1,400**
P管附無塞頭落水頭



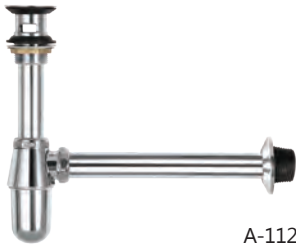
A-1140B 1¼"×1" **\$1,200**
S管附落水頭



A-1130B 1¼"×1" **\$1,300**
押式P管附落水頭及拉桿



A-1126 **\$1,450**
A-1126N（無溢水口用） **\$1,450**
P管附歐規按壓式落水頭
※1¼"×1¼"



A-1127

A-1127 **\$2,500**
A-1127N (無溢水口用) **\$2,500**
 歐式P管附按壓式落水頭
 ※1¼"×1¼"



A-1212B 1" **\$500**
 面盆落水頭附珠鏈



A-1214B 1" **\$700**
 面盆無塞頭落水頭



A-1290D ½" **\$450**
 外牙三角凡而
 ※產品樣式以實物為主



A-2554 (不銹鋼) 1½" **\$350**
A-2556 2" **\$700**
 水盤無牙落水頭



A-3370 ½" **\$1,400**
 露明止水凡而

化驗龍頭等：



A-6210 ½" **\$2,500**
 鵝頸化驗龍頭 (牆壁用)



A-6240 ½" **\$4,300**
 鵝頸化驗龍頭 (桌台用)



A-6321 ½" **\$1,800**
 長柄式面盆龍頭【限】
 用途：高齡者、社福者、化驗室用

浮動凡而：



A-8821 ½" **\$1,100**
A-8823 ¾" **\$1,400**
A-8825 1" **\$1,700**
A-8827 1¼" **\$4,800**
A-8829 1½" **\$7,200**

高壓浮動凡而

註：適用水壓範圍0.5~5kgf/cm²



A-8811 2" **\$11,000**
A-8813 3" **\$21,000**
A-8815 4" **\$26,000**

高壓浮動凡而

註：適用水壓範圍0.5~5kgf/cm²



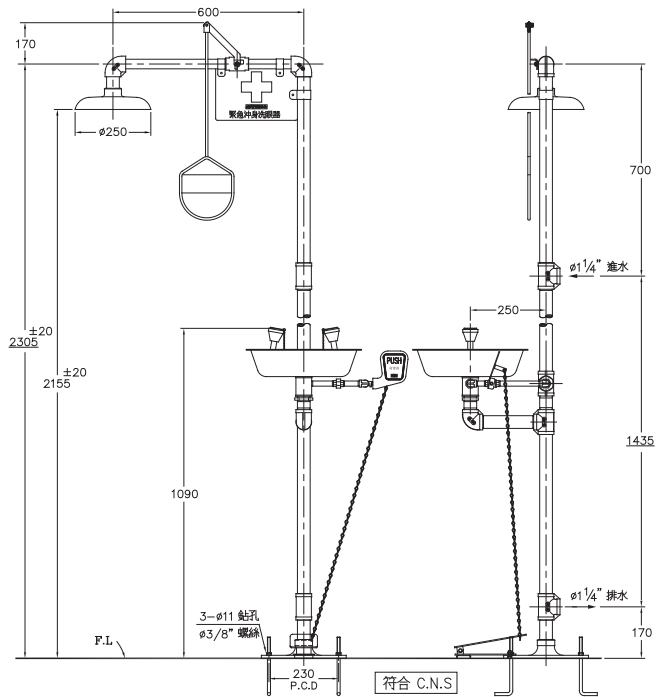
C-206CS 1 1/4" **\$98,000**

緊急沖身洗眼器 (腳踏及手拉式)

註：1.流動水壓至少2.2kgf/cm²

2.洗臉盆為不銹鋼#304製品

※符合CNS 14251T2048國家標準



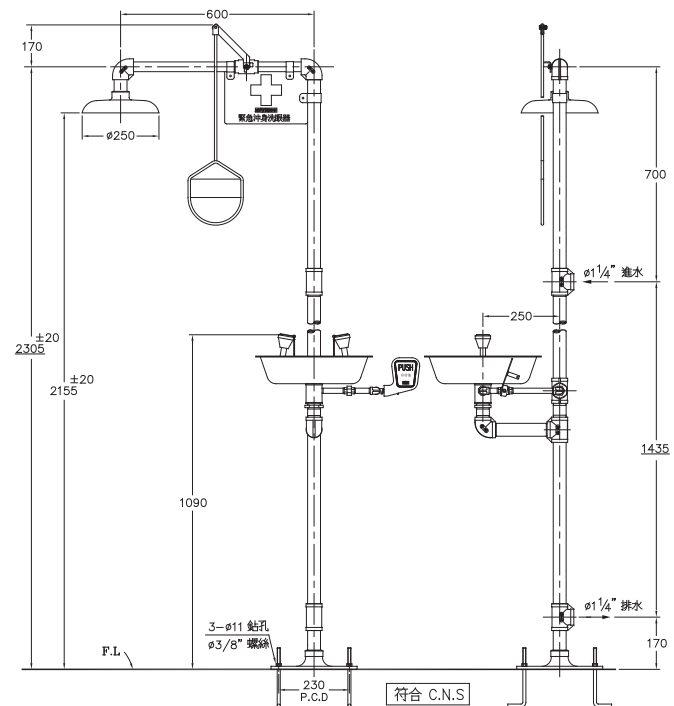
C-206BS 1 1/4" **\$95,000**

緊急沖身洗眼器 (手拉式)

註：1.流動水壓至少2.2kgf/cm²

2.洗臉盆為不銹鋼#304製品

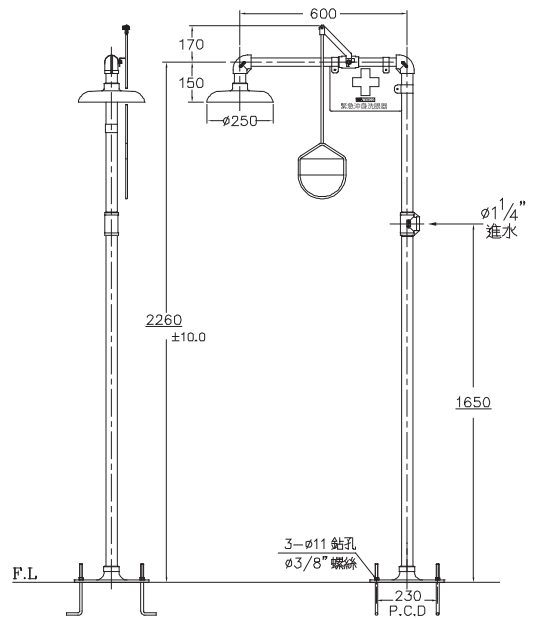
※符合CNS 14251T2048國家標準





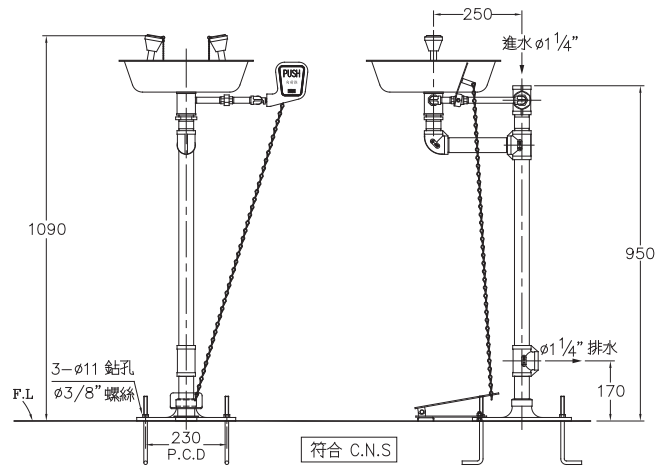
C-207 1 1/4" **\$60,000**
緊急沖身器

註：流動水壓至少2.2kgf/cm²



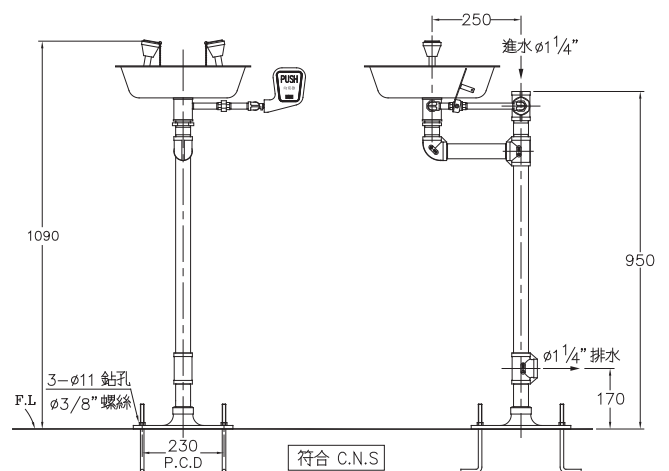
C-208AS 1 1/4" **\$68,000**
緊急洗眼器 (腳踏式)

註：1.流動水壓至少2.2kgf/cm²
 2.洗臉盆為不銹鋼#304製品



C-208BS 1 1/4" **\$66,000**
緊急洗眼器 (手拉式)

註：1.流動水壓至少2.2kgf/cm²
 2.洗臉盆為不銹鋼#304製品

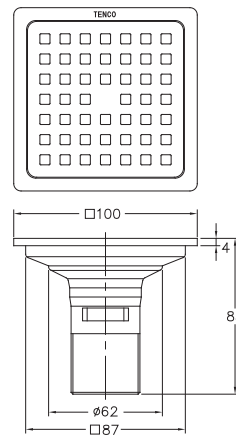


排水管路設計

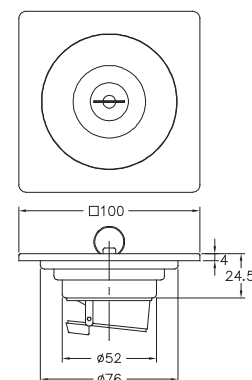
為使排水管路順暢避免堵塞，設計排水結構時，在不防礙結構體安全原則之下，請能將浴室、廚房等之地板落水排水管路儘量加大至2½"以上，以利排水更加順暢，減少日後之麻煩。



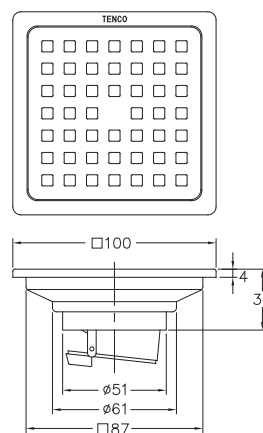
A-3201 2" **\$950**
按壓式落水頭 (不銹鋼#304)
 100 x 100mm



A-3202 2" **\$600**
洗衣機用落水頭 (不銹鋼#304)
 100 x 100mm



A-3565 2" **\$550**
方型地板落水 (不銹鋼#304)
 100 x 100mm
 特點：防臭、容易清洗





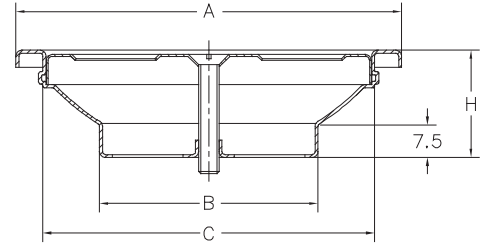
A-3461A

- A-3455 1½" \$220
- A-3457 2" \$220
- A-3459 2½" \$320
- A-3461【限】 3" \$580
- A-3461A 3" \$500

方型無牙地板落水 (不銹鋼#304)

特點：施工方便

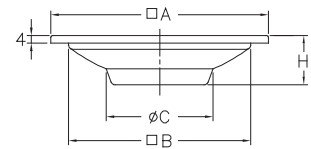
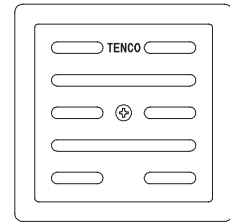
型號	部位尺寸	□A	∅B	H	∅C
A-3455 (1½")		90	44	25	77
A-3457 (2")		90	51	25	77
A-3459 (2½")		105	65	25	91
A-3461 (3")		125	82	25	112
A-3461A (3")		105	75	22	91



- A-3455L 1½" \$370
- A-3457L 2" \$440
- A-3459L 2½" \$440

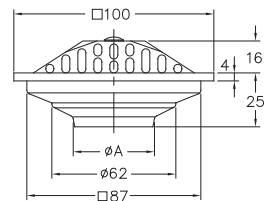
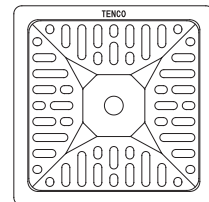
方型無牙地板落水 (不銹鋼#304)

編號	規格	□A	□B	∅C	H
A-3455L	1½"	95	80	40	21
A-3457L	2"	110	92	54	25
A-3459L	2½"	110	92	64	25



- A-3455C 1½" \$600
- 凸面式地板落水** (不銹鋼#304) 【限】

圖(型)號	規格	∅A
A-3455C	1½"	41



A-3462



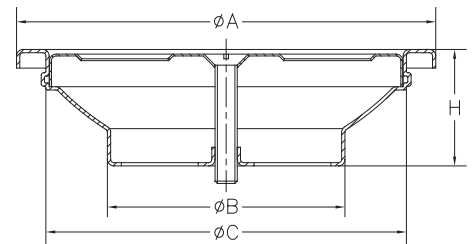
A-3458/A-3460

- A-3454 1½" \$220
- A-3456 2" \$300
- A-3460S 3" \$500

無牙地板落水 (不銹鋼#304) 【限】

註：A-3458，\$1000 (銅製品)
A-3460，\$1200 (銅製品)
A-3462，\$4700 (銅製品)

型號	部位尺寸	∅A	∅B	∅C	H
A-3454 (1½")		90	44	77	25
A-3456 (2")		100	51	91	25
A-3460S (3")		117	76	103	21
A-3458 (2½")		115	65	-	30
A-3460 (3")		115	82	-	26
A-3462 (4")		200	104	-	36

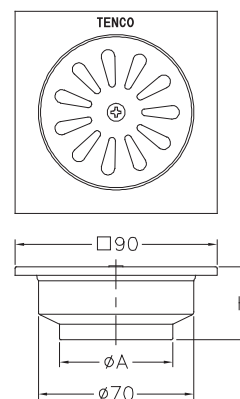




A-3553SA 1½" \$600
 A-3555SA 2" \$600
方型地板存水落水 (不銹鋼#304)

特點：防臭、容易清洗

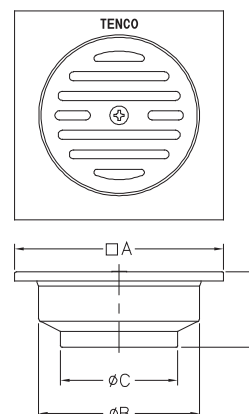
編號	規格	ØA	H
A-3553SA	1 ½"	45	37
A-3555SA	2"	53	33



A-3553SL 1½" \$650
 A-3555SL 2" \$650
 A-3557SL 3" \$850
方型地板存水落水 (不銹鋼#304)

特點：防臭、容易清洗

編號	規格	□A	ØB	ØC	H
A-3553SL	1 ½"	90	70	45	37
A-3555SL	2"	90	70	53	33
A-3557SL	3"	115	90	75	45



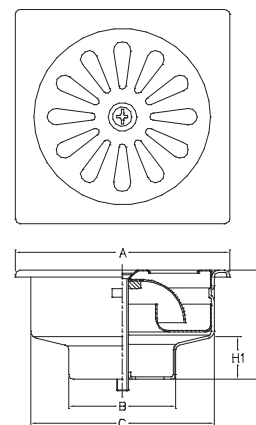
A-3553S/A-3555S

A-3553S (不銹鋼#304) 1½" \$600
 A-3555S (不銹鋼#304) 2" \$600
 A-3553 [限] 1½" \$1,300
 A-3555 [限] 2" \$1,400
 A-3557 [限] 3" \$2,600

方型地板存水落水

特點：防臭、容易清洗

型號	部位尺寸				
	□A	ØB	H	H1	ØC
A-3553 (1 ½")	90	PS 1½"	56	20	79
A-3555 (2")	90	PS 2"	56	20	82
A-3557 (3")	145	PS 3"	79	35	114
A-3553S (1 ½")	90	PS 1½"	46	18	77
A-3555S (2")	90	PS 2"	46	18	77

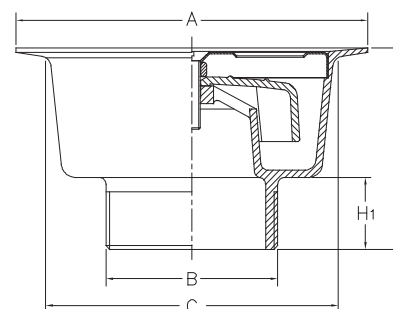


A-3558S

A-3552 1½" \$800
 A-3554 2" \$800
 A-3558 3" \$2,400
 A-3552S (不銹鋼#304) 1½" \$600
 A-3558S (不銹鋼#304) 3" \$700
地板存水落水 [限]

特點：防臭、容易清洗

型號	部位尺寸				
	ØA	ØB	H	H1	ØC
A-3552 (1 ½")	98	PS 1½"	56	20	79
A-3554 (2")	100	PS 2"	56	20	82
A-3558 (3")	145	PS 3"	79	35	114
A-3552S (1 ½")	97	PS 1½"	46	18	77
A-3558S (3")	110	75	45	12	90



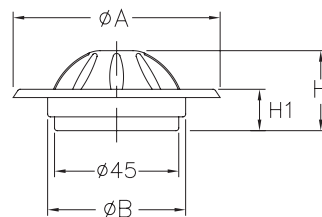
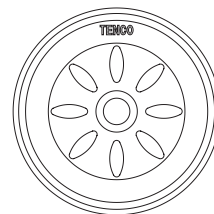


A-3601

- A-3601S 2" \$220
- A-3601SA 2" \$300 (附網罩)
- A-3601 2" \$500 (銅製品)

屋頂落水 (不銹鋼#304) (半球型)

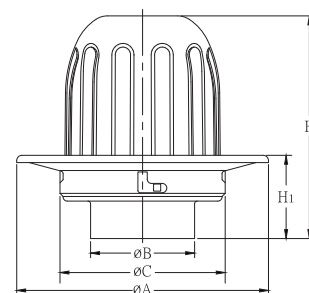
圖(型)號	規格	ØA	ØB	H	H1
A-3601S	2"	75	50	29	15
A-3601SA	2"	75	50	29	15
A-3601	2"	64	52.5	34.5	17.5



(附網罩)

- A-3610S 1½" \$600
- A-3611S 2" \$700
- A-3613S 2½" \$700
- A-3615S 3" \$700
- A-3617S 4" \$2,100
- A-3619S 5" \$2,400
- A-3611SA 2" \$1,100 (附網罩)
- A-3613SA 2½" \$1,100 (附網罩)
- A-3617SA 4" \$2,750 (附網罩)

不銹鋼屋頂落水 (高籠型) (#304)



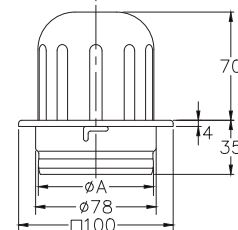
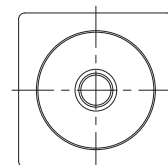
規格	型號	部位尺寸	ØA	ØB	ØC	H	H1
1½"	A-3610S		115	38	78	107	38
2"	A-3611S		121	50	78	107	40
2½"	A-3613S		121	63	78	103	36
3"	A-3615S		121	74	78	103	36
4"	A-3617S		185	100	130	137	54
5"	A-3619S		185	123	130	133	50



- A-3610AS 1½" \$700
- A-3611AS 2" \$750
- A-3613AS 2½" \$800
- A-3615AS 3" \$900

不銹鋼屋頂落水 (高籠型) (#304)

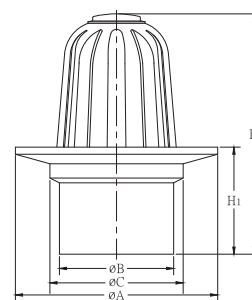
型號	規格	尺寸A
A-3610AS	1½"	38
A-3611AS	2"	50
A-3613AS	2½"	62
A-3615AS	3"	74



- A-3610 1½" \$850
- A-3611 2" \$1,200
- A-3613 2½" \$1,400
- A-3615 3" \$1,900
- A-3617 4" \$4,500
- A-3619 5" \$6,900
- A-3611A 2" \$1,600 (附網罩)
- A-3613A 2½" \$1,800 (附網罩)
- A-3615A 3" \$2,300 (附網罩)

屋頂落水 (高籠型)

註：銅鍍鎳鉻

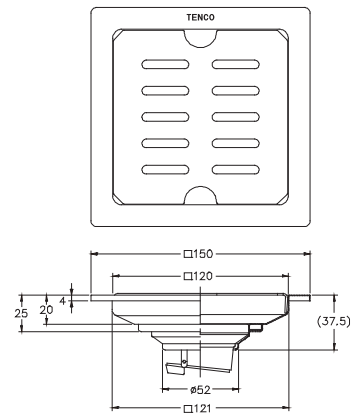


規格	型號	部位尺寸	ØA	ØB	ØC	H	H1
1½"	A-3610		85	42.5	74	82	18.5
2"	A-3611		85	48	56	101	45
2½"	A-3613		105	63	68	106	46
3"	A-3615		125	74	82	118	50
4"	A-3617		195	100	105	134	60
5"	A-3619		245	125	131	154	60



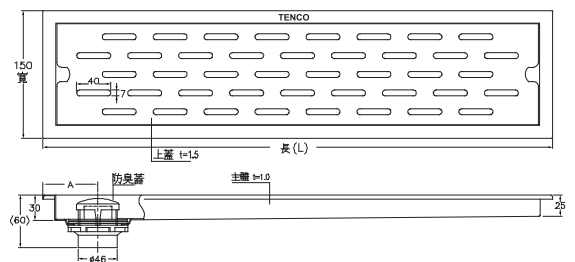
A-3700 2" **\$1,600**
方型不銹鋼落水頭 (#304)

150×150mm
 註：防臭、施工方便



A-3702A 200×150mm **\$5,000**
A-3706A 600×150mm **\$9,800**
A-3708A 800×150mm **\$12,200**
A-3709A 900×150mm **\$13,400**
A-3710A 1000×150mm **\$14,600**
A-3712A 1200×150mm **\$17,000**
A-3715A 1500×150mm **\$20,600**
A-3716A 1600×150mm **\$21,800**

長方型不銹鋼落水頭 2"【訂】
 註：1. 防臭、施工方便 2. #304

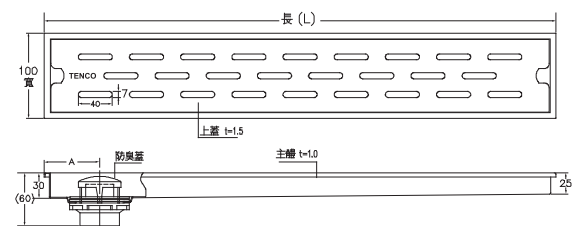


型號	規格(長x寬)	尺寸A	型號	規格(長x寬)	尺寸A
A-3702A	200x150	65	A-3710A	1000x150	65
A-3706A	600x150	65	A-3712A	1200x150	65
A-3708A	800x150	65	A-3715A	1500x150	65
A-3709A	900x150	65	A-3716A	1600x150	65



A-3703 300×100mm **\$5,500**
A-3706 600×100mm **\$8,500**
A-3708 800×100mm **\$10,500**
A-3709 900×100mm **\$11,500**
A-3710 1000×100mm **\$12,500**
A-3712 1200×100mm **\$14,500**
A-3716 1600×100mm **\$18,500**

長方型不銹鋼落水頭 2"【訂】
 註：1. 防臭、施工方便 2. #304



型號	規格(長x寬)	尺寸A	型號	規格(長x寬)	尺寸A
A-3703	300x100	65	A-3710	1000x100	65
A-3706	600x100	65	A-3712	1200x100	65
A-3708	800x100	65	A-3716	1600x100	65
A-3709	900x100	65			

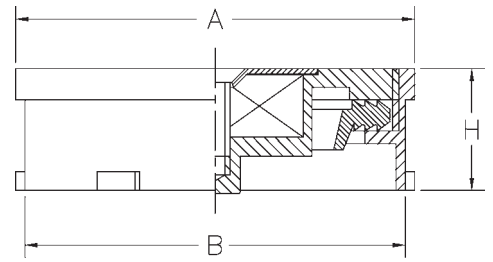


A-5237A

- A-5241A 2" **\$1,200**
- A-5243A 3" **\$2,000**
- A-5245A 4" **\$2,000** (銅/不銹鋼)
- A-5247A [限] 5" **\$3,200**
- A-5249A [限] 6" **\$4,700**
- A-5237A [限] 10" **\$9,700**

方型清潔口 (銅製品、接P.V.C管)

型號	部位尺寸	□A	ØB	H
A-5241A (2")		66	61	19.5
A-5243A (3")		95	91	19.5
A-5245A (4")		120	100	18
A-5247A (5")		138	134	22
A-5249A (6")		158	154	22
A-5237A (10")		267	236	19

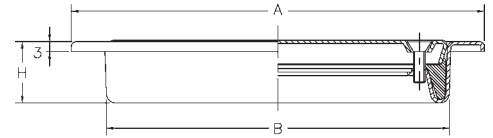


A-5241AS
A-5243AS

- A-5241AS 2" **\$600**
- A-5243AS 3" **\$700**
- A-5245AS 4" **\$800**
- A-5247AS 5" **\$1,200**
- A-5249AS 6" **\$1,600**

方型不銹鋼清潔口 (#304)

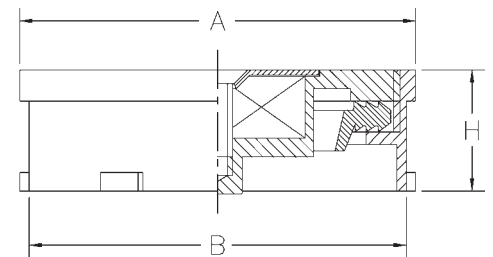
型號	部位尺寸	□A	ØB	H
A-5241AS (2")		71	55	20
A-5243AS (3")		100	83	20
A-5245AS (4")		119	101	18
A-5247AS (5")		148	126	19
A-5249AS (6")		168	151	19



- A-5241 2" **\$900**
- A-5243 3" **\$1,400**
- A-5247 5" **\$2,400**
- A-5249 6" **\$3,100**

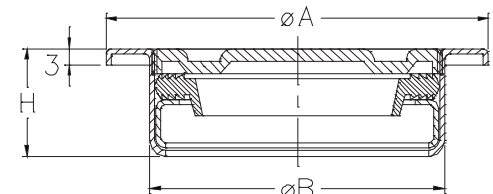
清潔口 (銅製品、接P.V.C管) [限]

型號	部位尺寸	ØA	ØB	H
A-5241 (2")		64	61	19.5
A-5243 (3")		95	91	19.5
A-5247 (5")		138	134	22
A-5249 (6")		158	154	22



- A-5241S 2" **\$550**
 - A-5243S 3" **\$600**
- 圓型不銹鋼清潔口 (#304) [限]

型號	部位尺寸	ØA	ØB	H
A-5241S (2")		71	55	20
A-5243S (3")		100	83	20



【限】係表示限量品，庫存售完為止，如蒙訂購恕不接受退回，訂貨前請先查明是否適用此類產品。敬請見諒！

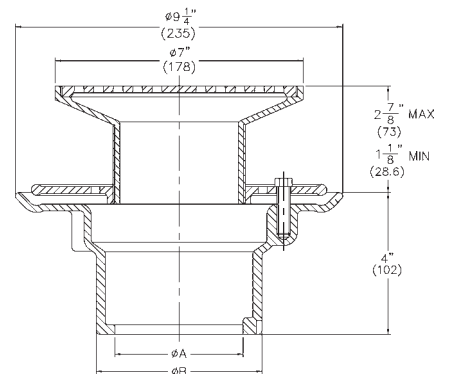


- A-3412 2" \$9,000
- A-3414 3" \$9,000
- A-3416 4" \$9,500

地板落水附防洩盤 (銑管用) 【限】

用途：廚廁內之中小區域的地板排水
 材質：黃銅鍍鎳鉻、鑄鐵黑漆。

型號	尺寸	
	A	B
A-3412(2")	63	88
A-3414(3")	92	119
A-3416(4")	117	145

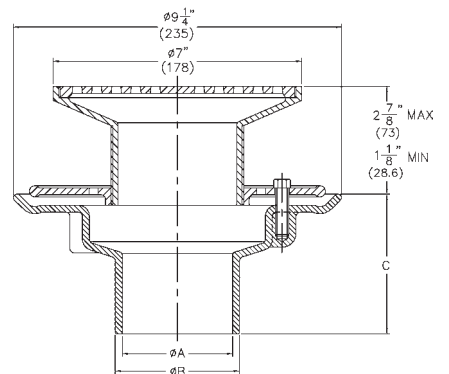


- A-3412P 2" \$9,000
- A-3414P 3" \$9,000
- A-3416P 4" \$9,500

地板落水附防洩盤 (塑膠管用) 【限】

用途：廚廁內之中小區域的地板排水
 材質：黃銅鍍鎳鉻、鑄鐵黑漆。

型號	尺寸		
	A	B	C
A-3412P (2")	50	60	102
A-3414P (3")	79	89	100
A-3416P (4")	104	114	100

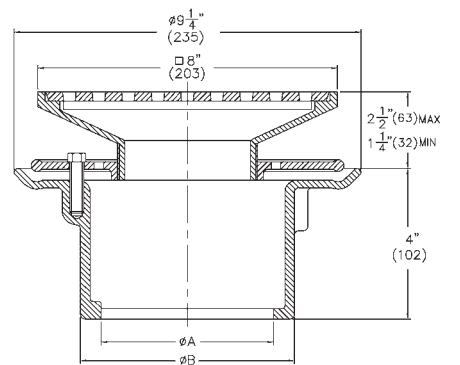


- A-3413 2" \$10,500
- A-3415 3" \$10,500
- A-3417 4" \$11,000

地板落水附防洩盤 (銑管用) 【限】

用途：廚廁內之中小區域的地板排水
 材質：黃銅鍍鎳鉻、鑄鐵黑漆。

編號	ØA	ØB
A-3413	63	88
A-3415	92	119
A-3417	117	145

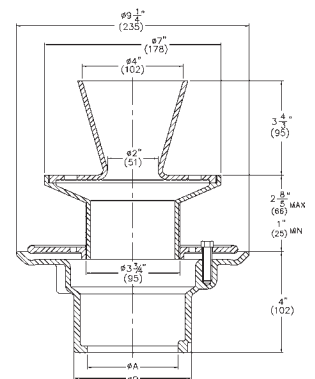


- A-3432 2" \$12,500
- A-3434 3" \$12,500
- A-3436 4" \$14,000

地板落水附防洩盤 (銑管用) 【限】

用途：使用在沒有車輛經過的地方，而需補助排水孔處，如熱水器房、機械房等。
 材質：黃銅鍍鎳鉻、鑄鐵黑漆。

編號	ØA	ØB
A-3432	63	88
A-3434	92	119
A-3436	117	145



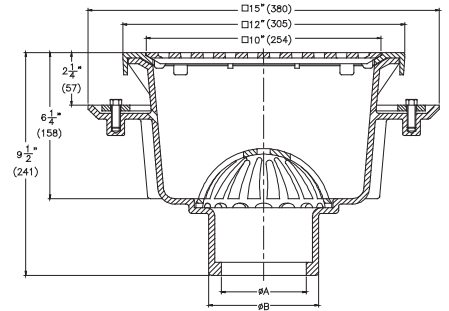


- A-3442 2" **\$25,000**
- A-3444 3" **\$28,000**
- A-3446 4" **\$30,000**

地板洗槽附防洩盤 (銑管用) 【限】

用途：廚房內、市場販賣區、食品雜貨貯存區需常清洗排放大量污水之處。
 材質：黃銅鍍鎳鉻、鑄鐵黑漆。

型號	尺寸	
	A	B
A-3442 (2")	63	88
A-3444 (3")	92	119
A-3446 (4")	117	145

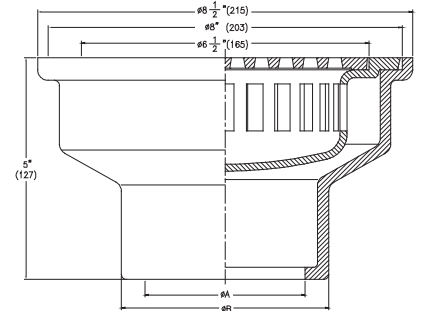


- A-3474 3" **\$5,100**
- A-3476 4" **\$5,100**
- A-3474P 3" **\$5,100** (塑膠管用)
- A-3476P 4" **\$5,100** (塑膠管用)

地板落水附防濾桶 (銑管用) 【限】

用途：適用於工廠、工作室、空調室、茶水間等地板排水。
 材質：鑄鐵黑漆。

型號	尺寸	
	A	B
A-3474 (3")	92	119
A-3476 (4")	117	145
A-3474P (3")	77	89
A-3476P (4")	102	114

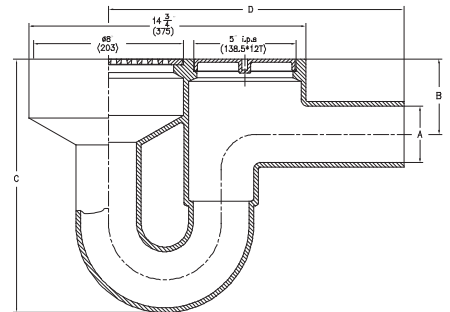


- A-3484 3" **\$24,000**
- A-3486 4" **\$36,000**

地板存水落水附清潔口 (銑管用) 【限】

用途：適用於需設存水彎及清潔口的地板排水。
 材質：黃銅鍍鎳鉻、鑄鐵黑漆。

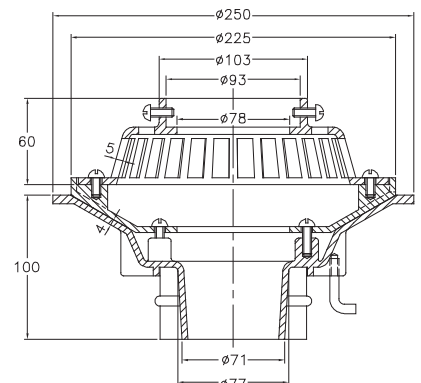
型號	尺寸			
	A	B	C	D
A-3484 (3")	76	102	343	400
A-3486 (4")	102	114	375	406



- A-3625 3" **\$10,800**

屋頂落水 (中通) 【限】

用途：排水與接頭合用型之落水頭。
 材質：鑄鐵黑漆、鋁。



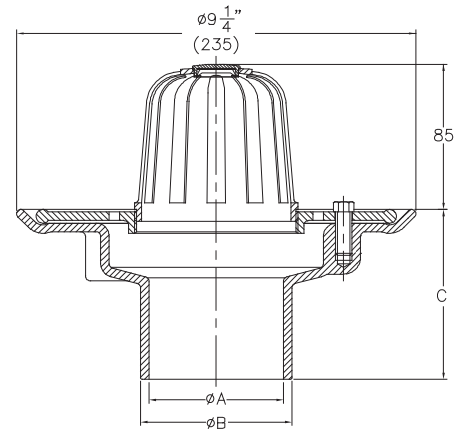


- A-3622AP 2" \$6,000
- A-3623AP 3" \$6,000
- A-3624AP 4" \$6,000

屋頂落水附防洩盤 (塑膠管用) 【限】

材質：黃銅鍍鎳鉻、鑄鐵黑漆。

型號	尺寸	A	B	C
A-3622AP (2")		50	60	102
A-3623AP (3")		79	89	100
A-3624AP (4")		104	114	100

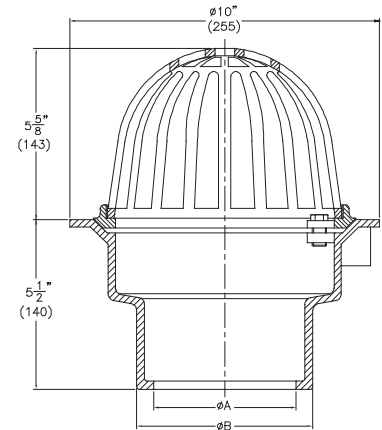


- A-3641 3" \$15,000
- A-3643 4" \$15,300
- A-3645 5" \$15,700
- A-3647 6" \$17,200

屋頂落水 (銑管用) 【限】

用途：凡廣闊平坦的屋頂，只能安裝較少排水管處。
材質：黃銅鍍鎳鉻、鑄鐵黑漆。

型號	尺寸	A	B
A-3641 (3")		92	119
A-3643 (4")		117	145
A-3645 (5")		144	172
A-3647 (6")		171	196

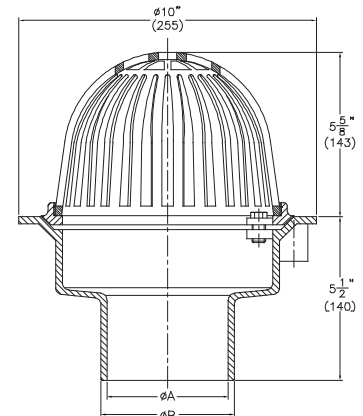


- A-3641P 3" \$15,000
- A-3643P 4" \$15,300

屋頂落水 (塑膠管用) 【限】

用途：凡廣闊平坦的屋頂，只能安裝較少排水管處。
材質：黃銅鍍鎳鉻、鑄鐵黑漆。

型號	尺寸	A	B
A-3641P (3")		79	89
A-3643P (4")		104	114

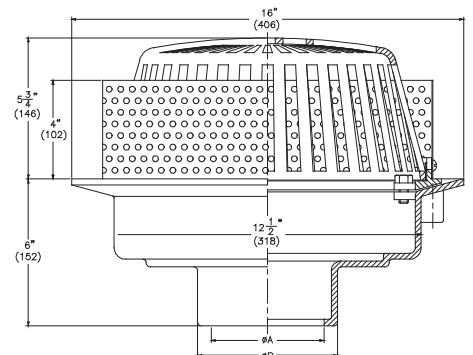


- A-3644 4" \$28,000

屋頂落水附不銹鋼濾網 (銑管用) 【限】

用途：使用於廣闊平坦的屋頂
材質：黃銅鍍鎳鉻、不銹鋼、鑄鐵黑漆。

型號	尺寸	A	B
A-3644 (4")		117	145



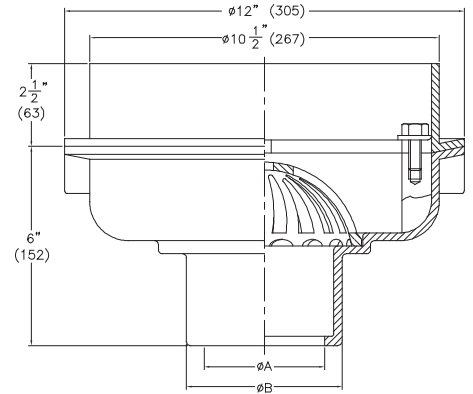


- A-3660 2" \$13,300
- A-3661 3" \$14,000
- A-3662 4" \$15,000

屋頂落水內附過濾器 (銑管用) 【限】

用途：適用於屋頂裝有機械設備等常溢出水的地方
 材質：鑄鐵黑漆、鋁。

型號	尺寸	
	A	B
A-3660 (2")	63	88
A-3661 (3")	92	119
A-3662 (4")	117	145

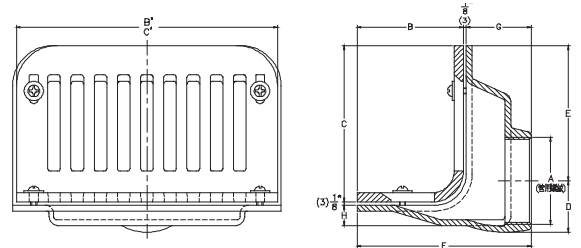


- A-3651 3" \$13,500
- A-3653 4" \$14,000
- A-3655 5" \$18,500

牆角落水 (管牙用) 【限】

用途：女兒牆邊及走廊通道的排水，以集水口在側邊的牆角落水，可避免防礙帷幕牆之觀瞻或走廊的暢通。

材質：黃銅鍍鎳鉻、不銹鋼、鑄鐵黑漆。



型號	尺寸	A	B X B"	C X C"	D	E	F	G	H
A-3651	N.P.T 3"		4 5/16" X 10 5/8" (110) (270)	6 3/8" X 10 5/8" (162) (270)	2 1/8" (53)	5 1/2" (140)	7 1/8" (180)	2 5/8" (67)	7/8" (21)
A-3653	N.P.T 4"		4 5/16" X 10 5/8" (110) (270)	6 3/8" X 10 5/8" (162) (270)	2 1/2" (63)	5 1/8" (130)	7 5/16" (186)	2 7/8" (73)	7/8" (21)
A-3655	N.P.T 5"		5 5/16" X 12 3/4" (135) (325)	7 5/16" X 12 3/4" (185) (325)	3 1/4" (82.5)	5 3/4" (147)	8 1/2" (216)	2 7/8" (73)	1" (26)



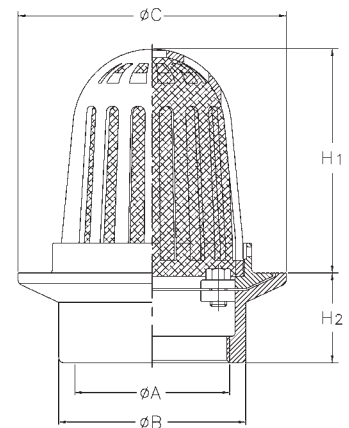
A-3616/A-3618

- A-3614 3" \$9,500
- A-3616 4" \$11,000
- A-3618 5" \$12,000
- A-3612P 2" \$9,000 (塑膠管用)
- A-3614P 3" \$9,500 (塑膠管用)

落水頭附網罩 (銑管用) 【限】

用途：使用於種植花木而過於潮濕之處排水
 材質：黃銅鍍鎳鉻、鑄鐵黑漆、不銹鋼網罩。

型號	尺寸				
	ØA	ØB	ØC	H1	H2
A-3614	PF3"	106	152	125	50
A-3616	PF4"	126	254	140	90
A-3618	PF5"	152	254	140	90
A-3612P	50	60	152	125	50
A-3614P	79	89	152	125	50



浴缸

- 浴缸設備
- 按摩浴缸龍頭配件
- 淋浴柱

設備



*獨立浴缸示意圖不含配件

獨立式浴缸 (壓克力製品)

B-5015 \$98,000

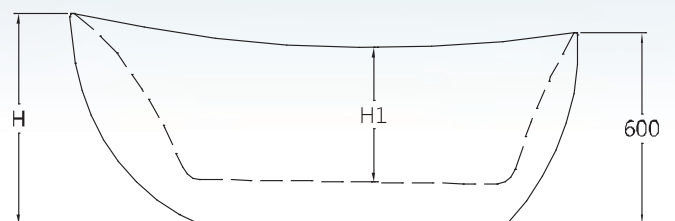
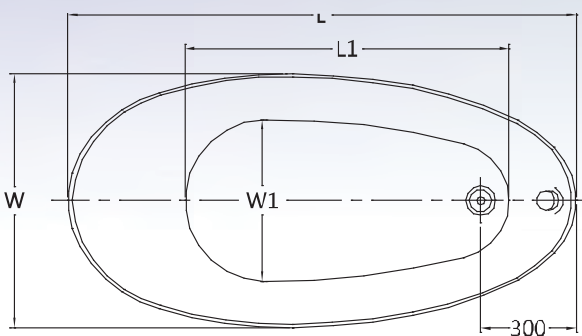
最大盛水量：170公升
外尺寸：(L x W x H)
1520 x 800 x 660mm
內尺寸：(L1xW1xH1)
1020 x 520 x 430mm

B-5016 \$99,000

最大盛水量：189公升
外尺寸：(L x W x H)
1600 x 800 x 660mm
內尺寸：(L1xW1xH1)
1020 x 520 x 430mm

B-5017 \$99,000

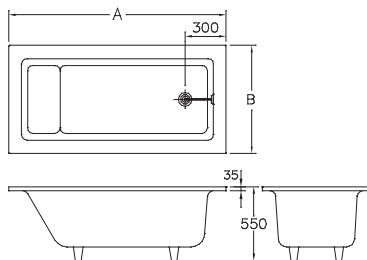
最大盛水量：208公升
外尺寸：(L x W x H)
1700 x 800 x 680mm
內尺寸：(L1xW1xH1)
1120 x 520 x 430mm



新



B-4305



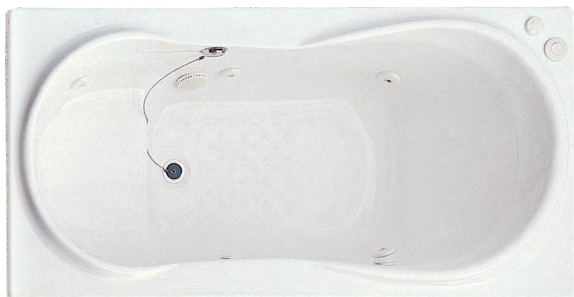
B-2305 \$81,000

按摩浴缸 (壓克力製品)

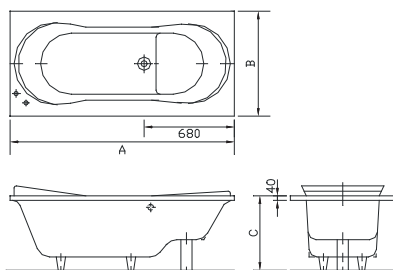
特點：採用1.5HP/110V馬達。
註：訂購時須加註左排水或右排水。

摘要	按摩浴缸		尺寸	普通浴缸	
	編號	價格		編號	價格
無牆	B-2304	78,000	1400×750×550mm	B-4304	23,000
無牆	B-2305	81,000	1500×750×550mm	B-4305	25,500
無牆	B-2306	83,000	1600×800×550mm	B-4306	28,000

編號	尺寸A	尺寸B
B-2304	1400	750
B-2305	1500	750
B-2306	1600	800



B-4350



B-2350 \$78,000

按摩浴缸 (壓克力製品)

特點：1.採用美國CAS認證之靜音馬達1.5HP，使用110V電源。
2.迴水式按摩浴缸，ABS噴氣頭6只。
3.氣動開關。

註：1.訂購時須加註左排水或右排水。
2.可接受正面牆訂製，價格另議。

摘要	按摩浴缸		尺寸	普通浴缸	
	編號	價格		編號	價格
無牆	B-2350	78,000	1500×750×600mm	B-4350	23,500
無牆	B-2355	81,000	1600×800×600mm	B-4355	26,500
無牆	B-2357	84,000	1700×800×600mm	B-4357	29,500
無牆	B-2358	89,000	1800×900×600mm	B-4358	34,500

編號	尺寸A	尺寸B	尺寸C
B-2350	1500	750	600
B-2355	1600	800	600
B-2357	1700	800	600
B-2358	1800	900	600

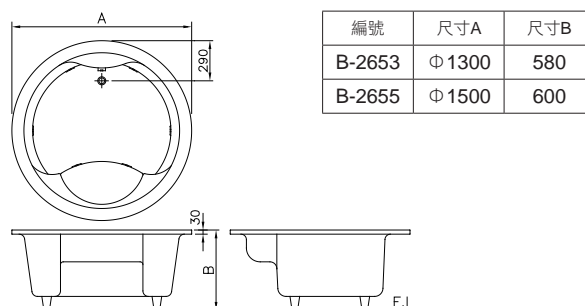


B-2653 \$90,000

按摩浴缸 (壓克力製品)

特點：採用1.5HP/110V馬達。
註：訂購時須加註左排水或右排水。

按摩浴缸		尺寸	普通浴缸	
編號	價格		編號	價格
B-2653	90,000	1300×580mm	B-4653	35,000
B-2655	99,000	1500×600mm	B-4655	45,000



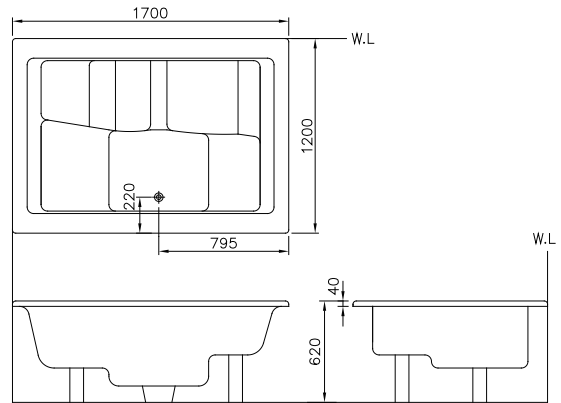


B-2407 \$99,000

按摩浴缸 (壓克力製品)

特點：採用1.5HP/110V馬達。
 註：訂購時須加註左排水或右排水。

按摩浴缸		尺寸	普通浴缸	
編號	價格		編號	價格
B-2407	99,000	1700×1200×600mm	B-4407	44,500



A-3051 \$15,000

按摩浴缸用龍頭

特點：耐磨耗
 尺寸(mm): H=100 H1=70 L=170



A-3054【限】 \$15,000

按摩浴缸用龍頭

特點：耐磨耗
 尺寸(mm): H=300 H1=170 L=205



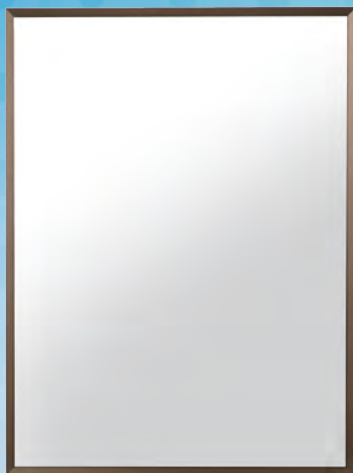
A-3055 \$23,000

按摩浴缸用龍頭 (五件式)

特點：耐磨耗
 尺寸(mm): H=300 H1=170 L=205
 ※搭配蓮蓬頭: A3075-25

按摩浴缸：

- 1、電源應設專線專用(110V)。
- 2、電源開關請設置於總電源與漏電斷路器之間
- 3、在浴缸邊緣處施以填縫矽膠，以求防水防震效果。
- 4、宜在放置馬達處，設置修護窗口，以利馬達之維修。
- 5、給水時，水位線應高於噴嘴5cm，方能啟動開關，以免幫浦空轉燒機，造成災害或故障。
- 6、浴缸內不宜放入毛巾之類物品，長髮者應戴浴帽，以防迴流虹吸造成傷害。
- 7、由於噴嘴直接沖擊身體，入浴溫度會感覺太熱，故水溫應控制在36℃~39℃之間。



- 化妝鏡
- 浴室配件

豪華化妝鏡

浴室配件

設備





BA-1542 \$4,600
豪華化妝鏡 (防霧)
 鏡面尺寸：480×650mm
 平台尺寸：550×140mm



BA-1543 \$3,300
豪華化妝鏡 (防霧)
 鏡面尺寸：530×600mm
 平台尺寸：550×140mm



BA-1546 \$3,900
豪華化妝鏡 (防霧)
 鏡面尺寸：700×500mm
 平台尺寸：700×120mm



BA-1547A \$5,000
豪華化妝鏡 (防霧)
 鏡面尺寸：800×500mm
 平台尺寸：800×140mm



BA-1548 \$6,000
豪華化妝鏡 (不附平台)
 鏡面尺寸：600×800mm
 註：鋁框、無防霧
 ※金屬質感，適用乾濕分離衛
 浴設備。



BA-1550 \$5,900
豪華化妝鏡 (防霧)
 鏡面尺寸：500×700mm
 平台尺寸：600×120mm



BA-1554 \$5,000
豪華化妝鏡 (防霧)
 鏡面尺寸：550×700mm
 平台尺寸：550×140mm



BA-1540A \$3,100
社福用明鏡 (不附平台)
 尺寸：600×900mm
 註：無防霧、附不銹鋼掛勾



BA-1541 480×900mm \$5,300
BA-1541A 600×900mm \$6,500
化妝鏡 (不附平台) **【限】**
 註：無前傾、無防霧、社福適用



BA-1511 \$9,200
不銹鋼化妝鏡 (#304)
 尺寸：450×600mm
 註：無防霧、不附平台



BA-1512 \$11,000
不銹鋼化妝鏡 (#304)
 尺寸：500×700mm
 註：無防霧、不附平台



BA-1513 \$13,500
鏡櫃
 尺寸：500×600×170mm
 材質：防水發泡板
 註：無防霧



BA-1521 \$2,000
化妝鏡 (防霧)
 鏡面尺寸：520×620mm
 平台尺寸：640×140mm (塑膠)



BA-1522 \$4,000
豪華化妝鏡 (防霧)
 鏡面尺寸：650×600mm
 平台尺寸：700×140mm



BA-3820 \$1,350
肥皂架 (附皂盤)
 尺寸：109×130×50mm
 材質：不銹鋼#304 (亮面處理) / 玻璃



BA-3821 \$1,200
掛鉤
 尺寸：63×56×50mm
 材質：不銹鋼#304 (亮面處理)



BA-3825 \$1,800
衛生紙架 (不含衛生紙)
 尺寸：137×67×135mm
 材質：不銹鋼#304 (亮面處理)



BA-3822 \$3,100
雙桿毛巾架
 尺寸：600×127×50mm
 (安裝孔距550mm)
 材質：不銹鋼#304 (亮面處理)



BA-3823 \$2,300
單桿毛巾架
 尺寸：600×81×50mm
 (安裝孔距550mm)
 材質：不銹鋼#304 (亮面處理)



BA-3824 \$6,100
雙層放衣架 (活動式)
 尺寸：600×242×152mm
 (安裝孔距550mm)
 材質：不銹鋼#304 (亮面處理)



BA-3826 \$2,100
浴巾桿
 尺寸：208×72×125mm
 材質：不銹鋼#304 (亮面處理)



BA-3810 \$1,200
肥皂架
 尺寸：130×100×33mm
 材質：不銹鋼 #304



BA-3813 \$1,400
單桿毛巾架
 尺寸：600×85mm
 材質：不銹鋼 #304



BA-3815 \$2,000
置物衛生紙架 (不含衛生紙)
 尺寸：180×90×95mm
 材質：不銹鋼 #304



新

BA-3831 \$850
掛鉤

尺寸：55×64×55mm
材質：鋅合金



新

BA-3832 \$2,800
雙桿毛巾架

尺寸：600×120×55mm
(安裝孔距 545mm)
材質：鋅合金



新

BA-3833 \$2,000
單桿毛巾架

尺寸：600×71×55mm
(安裝孔距 545mm)
材質：鋅合金



新

BA-3834 \$5,800
雙層放衣架 (活動式)

尺寸：600×225×142mm
(安裝孔距545mm)
材質：鋅合金



新

BA-3835 \$1,600
衛生紙架 (不含衛生紙)

尺寸：150×70×140mm
材質：鋅合金



BA-3710 \$1,050
肥皂架

尺寸：148×145×70mm
材質：銅鍍鉻 / 鋅合金 / 壓克力



BA-3730 \$2,100
單桿毛巾架

尺寸：660×65×70mm
材質：銅鍍鉻 / 鋅合金



BA-3732 \$3,100
雙桿毛巾架

尺寸：660×130×77mm
材質：銅鍍鉻 / 鋅合金



BA-3740 \$1,050
牙刷杯架 (附杯子)

尺寸：80×126×96mm
材質：銅鍍鉻 / 鋅合金 / 壓克力



BA-3750 \$1,700
衛生紙架 (不含衛生紙)

尺寸：140×65×165mm
材質：銅鍍鉻 / 鋅合金



BA-3760 \$700
掛鉤

尺寸：52×50×70mm
材質：銅鍍鉻 / 鋅合金



BA-3770 \$1,300
浴巾環

尺寸：155×66×200mm
材質：銅鍍鉻 / 鋅合金



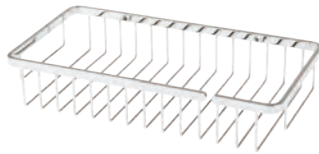
BA-3780 \$2,400
馬桶刷架

尺寸：180×150×350mm
材質：銅鍍鉻 / 鋅合金 / 壓克力



BA-1374 **\$1,700**
置物架

尺寸：260×155×50mm
材質：不銹鋼#304



BA-1375 **\$2,700**
置物架

尺寸：320×170×60mm
材質：不銹鋼#304



BA-1376 **\$3,800**
雙層置物架

尺寸：258×152×261mm
材質：不銹鋼#304



BA-1370 **\$1,600**
不銹鋼三角架

尺寸：230×165×50mm
材質：不銹鋼#304



BA-1371 **\$1,800**
角落置物架

尺寸：250×250mm
材質：玻璃 / 不銹鋼#304



BA-1372M 300×300×425mm **\$6,000**
雙層角落置物架【限】

材質：玻璃 / 不銹鋼#304 / 銅



BA-1373 250×250×630mm **\$7,000**
三層角落置物架【限】

材質：玻璃 / 不銹鋼#304 / 銅



BA-1642 **\$5,500**
雙桿毛巾、置物架

尺寸：620×235×200mm
材質：不銹鋼#304



A-1624A 508×120×60mm **\$1,600**
A-1626A 711×120×60mm **\$1,800**
A-1628A 914×120×60mm **\$2,000**
雙桿毛巾架

材質：不銹鋼#304



A-1632A 380×210×60mm **\$1,600**
A-1634A 508×210×60mm **\$1,700**
A-1636A 711×210×60mm **\$2,000**
放衣架

材質：不銹鋼#304



A-1644 508×238×150mm **\$3,200**
A-1645 630×238×150mm **\$3,400**
A-1646 711×238×150mm **\$3,600**
雙層毛巾、浴巾架

材質：不銹鋼#304



A-5400 \$750

衛生紙架

材質：不銹鋼#304



BA-5410A \$700

衛生紙盒【限】

尺寸：240×216×120mm

材質：塑膠



BA-5403 \$2,400

附蓋衛生紙架（不含衛生紙）（嵌入式）

尺寸：161×161×50mm

嵌牆尺寸：135×135mm

註：BA-5404（雙座）·\$4,400

材質：不銹鋼#304



BA-5403A \$3,000

附蓋衛生紙架（不含衛生紙）

尺寸：160×160×50mm

材質：不銹鋼#304



BA-5404B \$5,400

平台式雙座衛生紙架（不含衛生紙）

尺寸：450×120×105mm

材質：不銹鋼#304



BA-5411【限】\$5,700

箱型衛生紙架（不含衛生紙）

尺寸：150×280×155mm

材質：不銹鋼#304



BA-5412 \$5,500

擦手紙箱

尺寸：285×370×105mm

材質：不銹鋼#304



BA-5413 \$3,300

小擦手紙箱

尺寸：285×220×105mm

材質：不銹鋼#304



BA-5454 \$1,500

擦手紙架

尺寸：260×262×134mm

材質：PS



BA-5455 \$1,500

大型衛生紙架

尺寸：270×280×120mm

材質：PS

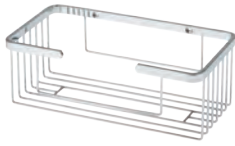


BA-5455S \$4,600

大型衛生紙架

尺寸：270×270×120mm

材質：不銹鋼#304



BA-5406 **\$2,200**
抽取式衛生紙架
 尺寸：250×135×90mm
 材質：不銹鋼#304



BA-5450 **\$4,800**
馬桶座墊紙箱
 尺寸：400×280×50mm
 材質：不銹鋼#304



BA-5433 4" (深) **\$50,000**
嵌牆式擦手紙箱附垃圾筒
 產品尺寸：337×1400×105mm
 嵌牆尺寸：290×1350mm
 材質：不銹鋼#304



BA-5435 4" (深) **\$27,000**
嵌牆式擦手紙箱附垃圾筒
 產品尺寸：360×711×105mm
 嵌牆尺寸：309×660mm
 材質：不銹鋼#304



BA-5457A **\$1,600**
給皂機 (800ml)
 尺寸：130×96×240mm
 材質：ABS



BA-5458 **\$2,200**
雙孔給皂機 (400ml x 2)
 尺寸：155×85×265mm
 材質：ABS



BA-5430 135×88×290mm **\$3,500**
BA-5430A 185×88×290mm **\$3,500**
香皂精瓶 (1000 ml)
 開口尺寸：Φ25×28.5mm
 註：BA-5430A (出水桿加長)
 材質：銅鍍鉻/塑膠



A-1252 **\$500**
香皂架
 材質：不銹鋼#304



BA-5459

BA-5459F

BA-5459 121×127×206mm **\$4,000**
BA-5459F 206×127×121mm **\$4,000**
給皂機 (900 ml)
 材質：不銹鋼#304



BA-5425 \$850
掛鉤

尺寸：52×52×42mm
材質：不銹鋼#304



BA-5426 \$350
掛鉤

尺寸：65×38×37mm
材質：鋅合金



BA-5427 \$500
門檔掛鉤

尺寸：35×58×80mm
材質：不銹鋼#304



BA-5491A \$50,000
尿布檯

尺寸：893×616×560mm
註：載重測試45Kg
材質：塑鋼



BA-5492 \$18,000
幼兒安全座椅

尺寸：305×483×314mm
註：載重測試45Kg
材質：塑鋼
※產品樣式以實物為主



BA-5494A 405×290×255mm \$6,500
BA-5494C 450×290×245mm \$6,500
坐式馬桶背墊

BA-5494A：適用C-5543X
BA-5494C：適用C-5538X、C-5530X / 40X
材質：PVC軟墊 / 不銹鋼#304



BA-5496 \$10,500
可動淋浴椅

尺寸：460×410×265mm
註：載重測試120Kg
材質：PVC軟墊 / 不銹鋼#304



BA-5496A \$12,000
可動淋浴椅

尺寸：455×400×230mm
註：載重測試120Kg
材質：康貝特板 / 不銹鋼#304



BA-5496B \$12,800
可動淋浴椅 (落地式)(收合圖)

尺寸：455×400×480mm
註：載重測試120Kg
材質：康貝特板 / 不銹鋼#304

01



保溫效果優異

符合政府能源分級標準，保溫效果佳，更省電。

02



安全居家保障

非瓦斯燃燒方式，可安裝於室內，安全、方便又環保。

03



出水溫度穩定

溫差小，出水量平穩，搭配混合龍頭，使用方便。

04



雙重溫度保護

兩段式溫度安全監控，水溫超過65°C及90°C時，自動啟動斷電裝置。

05



附漏電斷路器

採用高感度漏電斷路器，品質佳、穩定性高，避免漏電危險。

06



內爐自動洩壓

採三通加安全弁，不易堵塞。內桶壓力超過6Kg/cm²時，自動洩壓。

07



高品質電熱管

採用高級材質，熱效率佳，材質優良。

08



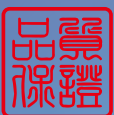
完善售後服務

全台服務網，安全檢查，客服維修有保障。

電光牌
For your Better Life

電熱水器由於操作簡便、安全性高，一直是居家用途首選。電光牌本著品質至上、安全第一的企業精神，產品符合絕對安全條件，使消費者安心使用，居家安全有保障。

電熱水器
雷姆、瞬熱
瓦斯熱水器



品質至上 顧客滿意



ISO 9001
22QMA56800



商品驗證登錄

本公司之品質管理系統經認可登錄符合ISO9001標準。

本產品已投保3000萬產品責任險。

ES-91超倍容系列 (定時定溫) 貯備型電熱水器

(不銹鋼材料製品：外桶#430 / 內桶#304)

品 號	容量 (公升)	外型			電源			水管 口徑 (英吋)	電源線 線徑 (mm ²)	第一次加熱 25-65°C		參考 使用 人數	Est,24 (kWh)	能源 效率 級數	牌價	
		直徑 (cm)	高 (cm)	型式 (圓型)	相別	電壓 (V)	電流 (A)			電力 (KW)	耗電量 (Kw-H)					時間 (min)
ES-91012DG	45	40	74.5	掛式	單	220	27	6	½"	5.5	2.1	21	3-4	0.5872	3	23,000
ES-91015DG	56	43	76.5	掛式	單	220	27	6	½"	5.5	2.6	26	4-5	0.6172	3	24,800

特 點：

◎儲熱&瞬熱雙機一體，有效提升熱水持續供應量，節能又省電。

ES-91012DG 可比擬傳統20G電熱水器，保溫模式下省電 25%~30%。

ES-91015DG 可比擬傳統30G電熱水器，保溫模式下省電 35%~40%。

註：安裝環境的進水溫度過低或出水量過大，可能影響倍容效果。

◎獨家專利3D內膽設計，瞬間溫升10°C以上加熱更快速。

◎微電腦智慧定溫及2組定時設置，設計簡單易操作。

自動模式-恆溫加熱 定時模式-隨心所欲

能源效率
第 3 級

ES-92B012F

能源效率
第 3 級

ES-91012DG

ES-92B系列 (橫掛式) 貯備型電熱水器

(不銹鋼材料製品：外桶#430 / 內桶#304)

品 號	容量 (公升)	外型			電源			水管 口徑 (英吋)	電源線 線徑 (mm ²)	第一次加熱 25-65°C		參考 使用 人數	Est,24 (kWh)	能源 效率 級數	牌價	
		直徑 (cm)	高 (cm)	型式 (圓型)	相別	電壓 (V)	電流 (A)			電力 (KW)	耗電量 (Kw-H)					時間 (min)
ES-92B008F	32	40	51	橫掛	單	220	27	6	½"	5.5	1.4	14	1	0.5066	3	15,900
ES-92B012F	45	40	67	橫掛	單	220	18	4	½"	5.5	2.1	31	1-2	0.6136	3	16,500
ES-92B015F	56	40	80	橫掛	單	220	18	4	½"	5.5	2.7	40	2-3	0.7038	3	18,300

■ 注意事項：

- 一、為安全起見，水溫預設為65°C，請勿擅自調整，以免燙傷。
- 二、熱水器距浴室安裝管路若過長，會降低熱水器溫度，夏天洗澡不明顯有感，冬天則會覺得不夠熱。
- 三、電熱水器裝有安全凡而，如桶內壓力過高時會洩壓而導致些微滴水，此屬正常現象，請勿堵住洩壓口以策安全。
- 四、電熱水器安裝完畢勿立即通電，必須先注水於桶內，待熱水龍頭順利出水後始得通電，以策安全。
- 五、額定壓力0.6MPa(≐6kg/cm²)；進水壓力應維持在1kg/cm²，若超過應加裝減壓閥。
- 六、使用水質應依環保署自來水標準的規定，以免影響電熱水器及電熱管使用壽命。

ES-92B系列 貯備型電熱水器

(不銹鋼材料製品：外桶#430 / 內桶#304)

品 號	容量 (公升)	外型			電源			進水管 口徑 (英吋)	電源線 線徑 (mm ²)	第一次加熱 25-65°C		參考 使用 人數	Est,24 (kWh)	能源 效率 級數	牌價	
		直徑 (cm)	高 (cm)	型式 (圓型)	相別	電壓 (V)	電流 (A)			電力 (KW)	耗電量 (Kw-H)					時間 (min)
ES-92B008	30	40	54	掛式	單	220	27	6	½"	5.5	1.4	14	1	0.4785	3	14,500
ES-92B012	45	40	74.5	掛式	單	220	18	4	½"	5.5	2.1	31	1-2	0.5753	3	15,200
ES-92B015	56	40	80	掛式	單	220	18	4	½"	5.5	2.7	40	2-3	0.7038	3	17,000
ES-92B020H	75	40	102	掛式	單	220	18	4	½"	5.5	3.5	53	3-4	0.8250	3	19,000
ES-92B020	75	40	117	立式	單	220	18	4	½"	5.5	3.5	53	3-4	0.8250	3	19,000
ES-92B030	113	50	121	立式	單	220	18	4	¾"	5.5	5.3	79	4-5	1.0099	3	23,100
ES-92B040	142	50	143	立式	單	220	27	6	¾"	5.5	6.4	64	5-6	1.1596	3	27,700
	142	50	143	立式	三	220	18	6	¾"	5.5	6.4	64	5-6	-	-	30,700
ES-92B050	187	53	149	立式	單	220	27	6	¾"	5.5	8.8	88	6-7	1.4013	3	37,900
	187	53	149	立式	三	220	16	6	¾"	5.5	8.8	88	6-7	-	-	40,900



ES-92B008

能源效率
第 3 級

ES-92B015

能源效率
第 3 級

ES-92B020

能源效率
第 3 級

ES-92B030

能源效率
第 3 級

ES-92A系列 貯備型電熱水器

(不銹鋼材料製品：外桶#304 / 內桶#304)

品 號	容量 (公升)	外型			電源			進水管 口徑 (英吋)	電源線 線徑 (mm ²)	第一次加熱 25-65°C		參考 使用 人數	Est,24 (kWh)	能源 效率 級數	牌價	
		直徑 (cm)	高 (cm)	型式 (圓型)	相別	電壓 (V)	電流 (A)			電力 (KW)	耗電量 (Kw-H)					時間 (min)
ES-92A012	45	40	74.5	掛式	單	220	18	4	½"	5.5	2.1	31	1-2	0.5753	3	16,800
ES-92A015	56	43	76.5	掛式	單	220	18	4	½"	5.5	2.7	40	2-3	0.6571	3	18,000
ES-92A020	75	43	111.5	立式	單	220	18	4	½"	5.5	3.5	53	3-4	0.7773	3	21,300
ES-92A030	113	50	121	立式	單	220	18	4	¾"	5.5	5.3	79	4-5	1.0099	3	25,100

■ 注意事項：

- 一、為安全起見，水溫預設為65°C，請勿擅自調整，以免燙傷。
- 二、熱水器距浴室安裝管路若過長，會降低熱水器溫度，夏天洗澡不明顯有感，冬天則會覺得不夠熱。
- 三、電熱水器裝有安全凡而，如桶內壓力過高時會洩壓而導致些微滴水，此屬正常現象，請勿堵住洩壓口以策安全。
- 四、電熱水器安裝完畢勿立即通電，必須先注水於桶內，待熱水龍頭順利出水後始得通電，以策安全。
- 五、額定壓力0.6MPa(≒6kg/cm²)；進水壓力應維持在1kg/cm²，若超過應加裝減壓閥。
- 六、使用水質應依環保署自來水標準的規定，以免影響電熱水器及電熱管使用壽命。

ES-92系列 貯備型電熱水器

(不銹鋼材料製品：外桶#304 / 內桶#304)

品 號	容量 (公升)	外型			電源				額定 壓力 (Mpa)	進水管 口徑 (英吋)	電源線 線徑 (mm ²)	第一次加熱 25-65°C		牌價
		直徑 (cm)	高 (cm)	型式 (圓型)	相別	電壓 (V)	電流 (A)	電力 (KW)				耗電量 (Kw-H)	時間 (min)	
ES-92A080 [訂]	300	63	153	立式	三	220	31.5	12	0.6	1½"	8	14	70	92,000
ES-92A100 [訂]	380	63	188	立式	三	220	31.5	12	0.6	1½"	8	17.7	89	106,000
ES-92A120 [訂]	450	70	180	立式	三	220	31.5	12	0.6	1½"	8	21	105	130,000
ES-92A150 [訂]	560	77	190	立式	三	220	47.2	18	0.6	1½"	8	26	87	161,000
ES-92A200 [訂]	750	85	190	立式	三	220	63	24	0.6	1½"	8	34.9	87	215,000
ES-92A300 [訂]	1100	105	195	立式	三	220	94.5	36	0.6	1½"	8	51.2	85	335,000

貯備型電熱水器

■ 注意事項：

1. 安裝時須請具有合格電匠執照人員安裝，並依電工法規要求進行施工，確實做好接地線，以防漏電時觸電。
2. 須單獨設立電源開關使用，不可與其它電器共用電源。
3. 安裝前請先確認無熔絲開關容量是否足夠使用，以免有經常跳電之慮。
4. 給水系統壓力如超過 1kgf/cm² 時，請在冷水進水管裝置減壓閥。
5. 安裝完成後請勿馬上通電，先注水於桶內，待熱水龍頭出水後才可通電。
6. 如因桶內溫度太高，安全閥會產生壓力洩放而導致滴水，此屬正常現象，請勿堵塞洩壓口，以策安全。
7. 電熱水器出廠時其溫度設定在 65°C，請勿擅自調整。
8. 發生空燒現象時，請馬上關掉電源，待電熱管完全冷卻後再進水，俟內桶水滿位後，才能重啟電源。
9. 本產品避免裝置在戶外淋雨或浴室、廚房等潮濕地方以及火源附近。
10. 請在適宜時間內，可請有合格電匠執照人員做定期檢查，檢查各部零件是否老化與安全閥是否堵塞。
11. 使用橫掛式電熱水器須安裝於牆壁面上，如有置於天花板內之用戶，須預留檢修口，以便維修用。
12. 請參考使用人數與個人用水習慣。用水量較大或有泡澡習慣者，建議選購容量較大之型別。
13. 使用水質應依環保署自來水標準之規定，以免影響電熱水器及電熱管使用壽命。
14. 產品及消耗品皆不含安裝費用。

✓ 保固內容：使用水質應依環保署自來水標準規定，地下水使用者恕不予以保固。

- 1) 全機保固2年 (92A、92B、91超倍容系列，上網登錄 保固升等)
- 2) 電熱管係屬消耗品，保固1年。離島地區、營業用途不予以保固。

✓ 會員註冊暨產品保固登錄連結：



雷姆電熱水器系列



美國進口電熱水器

全球最大廠家，銷售第一

雷姆熱水器榮獲多項世界性合格檢驗

貯備型電熱水器

《貯藏式熱水器不受水壓之限制》

品號	稱謂	容量	電壓	用電	電流	每小時 升溫°C	直徑×高度 (mm)	冷熱水管 口徑	價格	漏電斷路器
		公升	(V)	kw/小時	(A)					
82V30-3	30	114	220	5.5	14.4	41.5	460×1180	¾"	32,300	3P30A (三相)
82V40-3	40	151	220	5.5	14.4	31.3	510×1200	¾"	35,000	
82V52-3	50	189	220	5.5	14.4	25	490×1460	¾"	37,000	
82V66-3	65	246	220	5.5	14.4	19.2	540×1510	¾"	45,500	
82V80-3	80	303	220	5.5	14.4	15.6	595×1510	¾"	55,000	

註：1. 以上各機種產品均附有漏電斷路器、安全閥一只、腳架一只。

2. 額定壓力0.6MPa (≒6kg/cm²)，如超過時請用減壓凡而。

3. 各種電能熱水器，內桶上下各設一組電熱管，可使水溫加熱迅速。

4. 以上價格不含配管費。

說明：美國進口貨機種及型式，如有變更時，本公司亦隨同更改，以美國原廠目錄為準，敬請見諒！

▲電熱水器



▼瓦斯熱水器

天然瓦斯熱水器 (不得使用液化瓦斯) 《貯藏式熱水器不受水壓之限制》

【限】限量品，庫存售完即止

品號	稱謂	容量	每小時輸入數值	每小時製造量	瓦斯消耗量	直徑×高度 (mm)	冷熱水管 口徑	價格	備註
		公升	BTU/hr	公升/小時50°C	瓦斯(度/時)				
			天然瓦斯	天然瓦斯	天然瓦斯				
25V30-6【限】	30	114	31,914	122	0.9	400×1500	¾"	29,000	每只熱水器附進口之安全閥乙只
25V50-2【限】	50	189	35,986	138	1.12	502×1550	¾"	36,000	

註：額定壓力0.6MPa (≒6kg/cm²)，如超過時請用減壓凡而。

說明：美國進口貨機種及型式，如有變更時，本公司亦隨同更改，以美國原廠目錄為準，敬請見諒！

※本系列產品，請裝設於室外通風良好處。

瞬熱型電熱水器

- 1、通過經濟部標準檢驗局封閉式安規試驗，可淋浴配管兩用，品質極佳、安全可靠。
- 2、通過防空燒安全規格檢驗及專利，無水流動時將自動斷電。
- 3、新安全啟動開關（國家新型專利198967號），可避免水錘負作用並防止器具空燒現象，適合封閉式（配管式）或開放式現場使用。
- 4、高敏度防燙裝置，提高異常熱感應速度並且切斷電源停止加熱，可防止使用時過熱燙傷，並延長水槽壽命。
- 5、附裝管路超壓洩水之洩壓閥。



E-8111L \$7,200

瞬熱型電熱水器

尺寸	230x140x340mm
型式	直掛式
額定電壓	單相AC220V
額定電流	0~40A
額定功率	0~8.8kW
適用水壓	0.3~6kg/cm ²
水管口徑	½"
啟動流量	3ℓ/min

E-8113L \$7,200

瞬熱型電熱水器

尺寸	230x140x340mm
型式	直掛式
額定電壓	單相AC220V
額定電流	0~46A
額定功率	0~10.1kW
適用水壓	0.3~6kg/cm ²
水管口徑	½"
啟動流量	3ℓ/min



E-8115L \$12,700

數位式瞬熱型電熱水器 (智慧恆溫)

尺寸	228x112x396mm
型式	直掛式
額定電壓	單相AC220V
額定電流	0~46A
額定功率	0~10.1kW
適用水壓	0.3~6kg/cm ²
水管口徑	½"
啟動流量	3ℓ/min

無段自動微調選擇溫度，在水量變化時，所產生之瞬間溫升或溫降，隨即以電腦微控方式自動調整，不會忽冷忽熱造成燙傷，洗得更舒適安全。

※LCD白色背光液晶螢幕：顯示冷熱水溫度及流量等。

※光電流量感應偵測啟動：自動偵測在每分鐘出水流量在3公升時才會啟動。

※多重安全保護裝置：避免空燒、自動洩壓、漏電保護、防雷擊及異常溫度過高。

※故障自動偵測系統：機器本身及使用環境做有效監控，有任何異常立刻自動停機，且液晶面板螢幕會顯示故障代碼。

※ 本系列產品，請裝設於室外通風良好處



能源效率
第 2 級

W-3757 (強排) \$24,000
智慧型瓦斯熱水器 (16公升)

尺寸：367×150×590mm

※符合CNS國家檢驗標準

能 源 效 率	天 然	液 化
熱 效 率	83.3%	83.7%
燃 氣 消 耗 量	32.0kw	32.0kw

- 特點：
1. CUP數位恆溫控制系統：三段式火排自動調整，水溫從37°C~65°C，隨意設定。
 2. 下置馬達強制排氣：直流變頻送風馬達壽命持久。
 3. 彩晶顯示板：顯示熱水溫度、狀態、溫度設定及故障自動顯示功能。
 4. 多重安全保護裝置：熄火、殘火及停電再來電等安全裝置，過熱、防止雷擊、出入水檢測器異常及系統異常等保護裝置。50分鐘連續使用限制，沸騰及超壓防止裝置。
 5. 無氧製程環保銅水箱。



能源效率
第 2 級

W-3752 (強排) \$15,500
瓦斯熱水器 (12公升) [限]

尺寸：377×150×633mm

※符合CNS國家檢驗標準

能 源 效 率	天 然	液 化
熱 效 率	83.1%	83.1%
燃 氣 消 耗 量	24.0kw	24.0kw

- 特點：
1. 6排燃燒器。
 2. 熄火、過熱、超壓及防沸騰等安全裝置。
 3. 排氣確認、排氣異常、排氣延遲等裝置及過電流防止裝置。
 4. 無氧製程環保銅水箱。



能源效率
第 2 級

W-3550WA \$10,800
瓦斯熱水器 (10公升)

尺寸：400×220×710mm

※符合CNS國家檢驗標準

能 源 效 率	天 然	液 化
熱 效 率	83.1%	83.0%
燃 氣 消 耗 量	21.0kw	21.0kw

- 特點：
1. 機械式恆溫。
 2. 熄火、超壓、防空燒安全裝置。
 3. 連續使用20分鐘，自動切斷瓦斯。



振吉電化廠股份有限公司



總門市：章記衛廚
高雄市前金區中華三路166號
07-2868111
客服LINE ID：@154mavis



台南生活館：永昕衛廚
台南市南區健康路二段213號
06-2635899
客服LINE ID：@lys9118v



夢時代.B2：章記衛廚
高雄市前鎮區中華五路789號
07-8416540
客服LINE ID：@893kindg